

МИНИСТЕРСТВО НАУКИ И ВЫСШЕГО ОБРАЗОВАНИЯ РОССИЙСКОЙ
ФЕДЕРАЦИИ

федеральное государственное бюджетное образовательное учреждение
высшего образования

«Тольяттинский государственный университет»

Институт инженерной и экологической безопасности

(наименование института полностью)

Кафедра /департамент /центр

(наименование кафедры/департамента/центра полностью)

ПРАКТИЧЕСКОЕ ЗАДАНИЕ №1

по дисциплине (учебному курсу) «Физика 2»

(наименование дисциплины (учебного курса))

Вариант 16

Студент

Шорин Думан Жасуланович

(И.О. Фамилия)

Группа

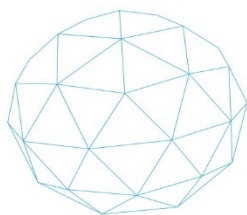
ТБбд-2102а

Преподаватель

Мелешко Игорь Вениаминович

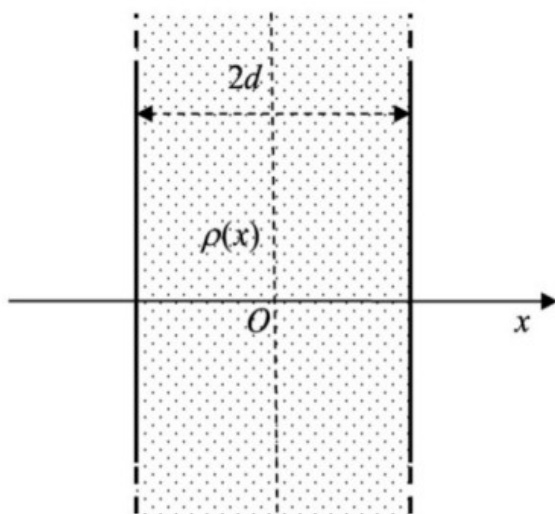
(И.О. Фамилия)

Тольятти 2023



Росдистант
ВЫСШЕЕ ОБРАЗОВАНИЕ ДИСТАНЦИОННО

Задача 1



Электрический заряд распределен в пространственном слое между двумя параллельными бесконечными плоскостями симметрично относительно центральной плоскости $x = 0$ с объемной плотностью заряда $\rho(x) = \rho_0 \left(1 - \left(\frac{x}{d}\right)^2\right)$, зависящей от координаты x точки. Ось X перпендикулярна слою. Толщина слоя $2d$. Найти с помощью теоремы Гаусса зависимость проекции E_x на ось X вектора напряженности электрического поля от координаты

точки x . Построить график этой зависимости $E_x(x)$ в интервале изменения координаты x от $-2d$ до $2d$.

Дано:

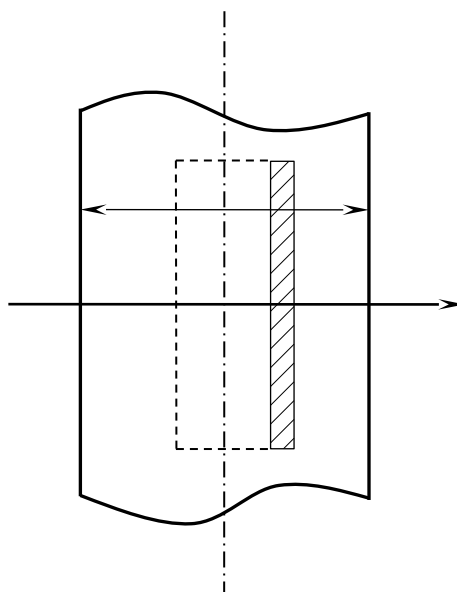
$$\rho = \rho_0 \left(1 - \left(\frac{x}{d}\right)^2\right)$$

$$\rho_0 = 5 \frac{\text{нКл}}{\text{м}^3} = 5 \cdot 10^{-9} \frac{\text{Кл}}{\text{м}^3}$$

$$5 \cdot 10^{-9} \frac{\text{Кл}}{\text{м}^3}$$

$$d = 10 \text{ см} = 0,1 \text{ м}$$

Решение:



По теореме Гаусса:

$\oint_S E_n dS = \frac{1}{\epsilon_0} \int_V \rho dV$, так как плоскости, ограничивающие слой бесконечны, то в силу симметрии

$$E_n = E_x = E.$$

Выберем замкнутую поверхность в виде цилиндра с

ОСНОВАНИЕМ S И ВЫСОТОЙ $2x, x < d$, ТОГДА

$$\oint_S E_n dS = \int_{S_{бок}} E_n dS + 2 \int_{S_{осн}} E_n dS = 2E \cdot S$$

Так как $\int_{S_{бок}} E_n dS = 0$

$$\int_V \rho dV = \int_x \rho S dx = 2S \rho_0 \cdot \int_0^x \left(1 - \left(\frac{x}{d}\right)^2\right) dx = 2S \rho_0 \left(x - \frac{x^3}{3d^2}\right)$$

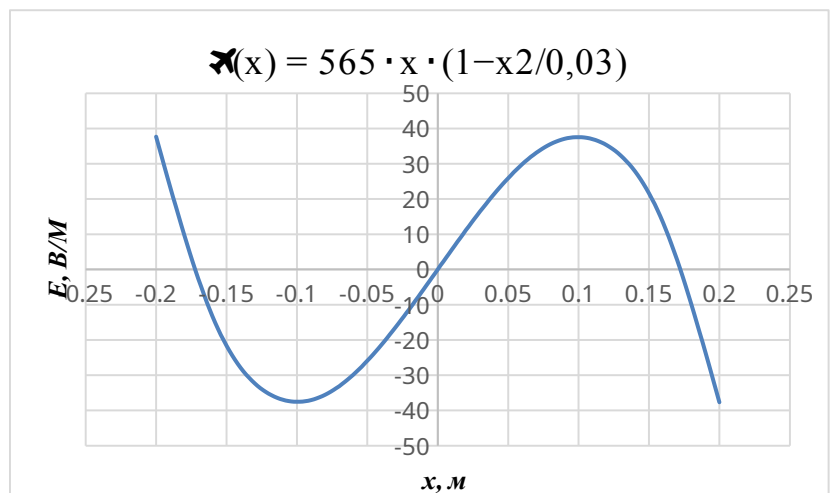
$$\Rightarrow 2ES = \frac{2\rho_0 S}{\epsilon_0} \left(x - \frac{x^3}{3d^2}\right) \Rightarrow E = \frac{\rho_0 x}{\epsilon_0} \left(1 - \frac{x^2}{3d^2}\right)$$

$$E = \frac{5 \cdot 10^{-9} \cdot x}{8,85 \cdot 10^{-12}} \left(1 - \frac{x^2}{3 \cdot 0,1^2}\right) = 565x \cdot \left(1 - \frac{x^2}{0,03}\right) \left(\frac{B}{M}\right).$$

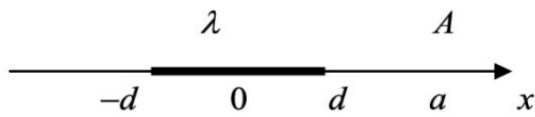
При $x \geq d$: $2ES = \frac{1}{\epsilon_0} \cdot 2 \int_0^d \rho S dx$

$$E = \frac{1}{\epsilon_0} \int_0^d \rho_0 \left(1 - \left(\frac{x}{d}\right)^2\right) dx = \frac{\rho_0}{\epsilon_0} \left(d - \frac{d^3}{3d^2}\right) = \frac{2\rho_0 d}{3\epsilon_0}$$

$$E = \frac{2 \cdot 5 \cdot 10^{-9} \cdot 0,1}{3 \cdot 8,85 \cdot 10^{-12}} = 37,66 \frac{B}{M}.$$



Задача 2



Найти потенциал электростатического поля, создаваемого отрезком прямой длиной $2d$ в точке A . Отрезок равномерно заряжен с линейной плотностью заряда λ .

Точка A лежит на оси x , направленной вдоль отрезка, на расстоянии a от его середины.

Дано:

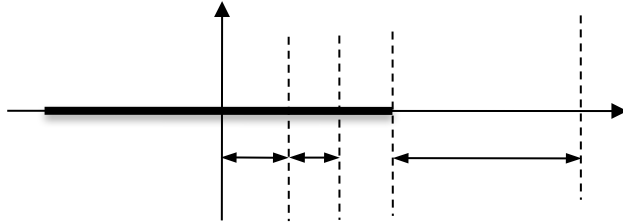
$$a = 7 \text{ см} = 0,07 \text{ м},$$

$$d = 4 \text{ см} = 0,04 \text{ м},$$

$$\lambda = 30 \frac{\text{нКл}}{\text{м}} = \overset{\circ}{\iota}$$

$$\overset{\circ}{\iota} 3 \cdot 10^{-9} \frac{\text{Кл}}{\text{м}}$$

Решение:



Выделим на проводнике элементарный отрезок длины dx , несущий заряд $dq = \lambda dx$, где λ - линейная плотность заряда. Этот точечный заряд создает электрическое поле, потенциал которого в заданной точке A , равен

$$d\varphi = \frac{dq}{4\pi\epsilon_0(d-x+a)} = \frac{\lambda dx}{4\pi\epsilon_0(d-x+a)}$$

ϵ_0 - электрическая постоянная ($\epsilon_0 = 8,85 \cdot 10^{-12} \frac{\Phi}{\text{м}}$);

$(d-x+a)$ - расстояние от точки A до элемента dx .

Интегрируя это выражение в пределах от $x = -d$ до $x = d$ получим результирующий потенциал поля всего проводника:

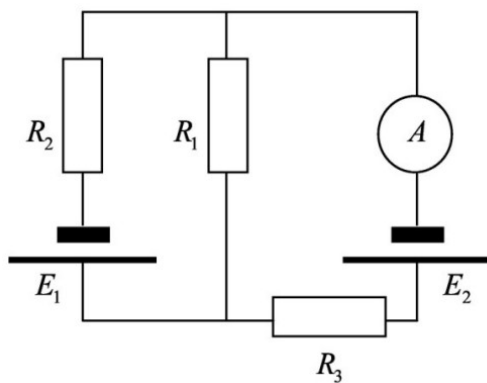
$$\varphi = \int_{-d}^d \frac{\lambda dx}{4\pi\epsilon_0(d-x+a)} = \frac{-\lambda}{4\pi\epsilon_0} \ln(d-x+a) \Big|_{-d}^d = \overset{\circ}{\iota}$$

$$\overset{\circ}{\iota} - \frac{\lambda}{4\pi\epsilon_0} \ln(a) + \frac{\lambda}{4\pi\epsilon_0} \ln(2d+a) = \frac{\lambda}{4\pi\epsilon_0} \ln\left(\frac{2d+a}{a}\right)$$

$$\varphi = \frac{3 \cdot 10^{-9} \frac{\text{Кл}}{\text{м}}}{4 \cdot 3,14 \cdot 8,85 \cdot 10^{-12} \frac{\Phi}{\text{м}}} \cdot \ln\left(\frac{0,15}{0,07}\right) = 20,57 \text{ В}$$

Ответ: 20,57 В.

Задача 3

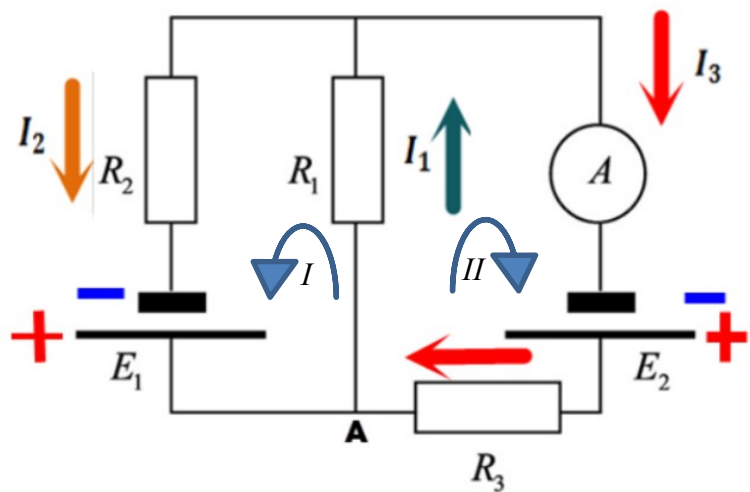


В схеме, приведенной на рисунке, ЭДС источников $E_1=2\text{ В}$, $E_2=3\text{ В}$, сопротивления резисторов $R_1=0,2\text{ Ом}$, $R_2=1\text{ Ом}$, $R_3=0,5\text{ Ом}$, сопротивление амперметра равно R_A . Найти показание амперметра. Внутренним сопротивлением источников пренебречь.

Дано:

$$\begin{aligned} E_1 &= 2\text{ В}, E_2 = 3\text{ В} \\ R_1 &= 0,2\text{ Ом}, \\ R_2 &= 1\text{ Ом}, \\ R_3 &= 0,5\text{ Ом} \\ R_A &= 0,65\text{ Ом} \end{aligned}$$

Решение: Выберем произвольное направление токов.



По первому правилу Кирхгофа алгебраическая сумма токов, сходящихся в одном узле, равна нулю:

$$I_1 = I_2 + I_3$$

По второму правилу Кирхгофа для замкнутой цепи

$$\sum E_i = \sum I_i \cdot R_i$$

Второе правило Кирхгофа для контура I

$$E_1 = I_1 \cdot R_1 + I_2 \cdot R_2$$

Выразим и подставим сюда I_2 через I_1, I_3

$$E_1 = I_1 \cdot R_1 + (I_1 - I_3) \cdot R_2 = I_1 \cdot (R_1 + R_2) - I_3 \cdot R_2$$

Второе правило Кирхгофа для контура II

$$E_2 = I_1 \cdot R_1 + I_3 \cdot (R_3 + R_A)$$

Исключим I_1 . Для этого умножим предпоследнее равенство на R_1 а последнее на $(R_1 + R_2)$ и вычтем результаты друг из друга.

$$\begin{aligned} E_2 \cdot (R_1 + R_2) - E_1 \cdot R_1 &= I_3 \cdot (R_3 + R_A) \cdot (R_1 + R_2) + I_3 \cdot R_2 \cdot R_1 \end{aligned}$$

Отсюда получаем:

$$I_3 = \frac{E_2 \cdot (R_1 + R_2) - E_1 \cdot R_1}{(R_3 + R_A) \cdot (R_1 + R_2) + R_2 \cdot R_1}$$

$$I_3 = \frac{3 \cdot (0,2 + 1) - 2 \cdot 0,2}{(0,5 + 0,65) \cdot (0,2 + 1) + 1 \cdot 0,2} = 2,025 \text{ A}$$

Ответ: 2,025 A.