

АЛМАТИНСКИЙ УНИВЕРСИТЕТ ЭНЕРГЕТИКИ И СВЯЗИ

Электроэнергетический факультет

Кафедра «Электроснабжение
промышленных предприятий»

РАСЧЕТНО-ГРАФИЧЕСКАЯ РАБОТА №1
по дисциплине: « Электрические аппараты»

Специальность: 5В0718 – Электроэнергетика

Выполнил: Молдагазы А.Е

Группа: Эк-12-2

№ зачетной книжки: 124352

Приняла: доц. Манапова Г.Д

Алматы 2014

Содержание

1. Введение.....	3
2. Задание №1.....	4
.....	
3. Задание №2.....	10
.....	
4. Выводы.....	15
5. Список литературы.....	16

Введение

Работа предназначена для закрепления нами пройденных теоретических разделов дисциплины.

Данная расчетно-графическая работа состоит из двух заданий.

В расчетно-графической работе выполняются расчеты по выбору предохранителей и автоматических воздушных выключателей в распределительных сетях промышленного предприятия напряжением до 1000 В, а также магнитные пускатели проводов к ним и шкафы.

Задание №1

1.1. Выбрать предохранители для защиты электродвигателей силового пункта СП (рисунок 1)

1.2. Выбрать сечения проводов, питающих электродвигатели.

1.3. Для линии, питающей СП, выбрать предохранитель.

1.4. Силовой бронированный трехжильный кабель с алюминиевыми жилами и бумажной изоляцией. Температура окружающей среды 25 °С.

Особые условия:

- Помещение невзрывоопасное и непожароопасное;

- предохранители защищают двигатели и линии только от токов короткого замыкания;

Технические характеристики двигателей приведены в таблице 1

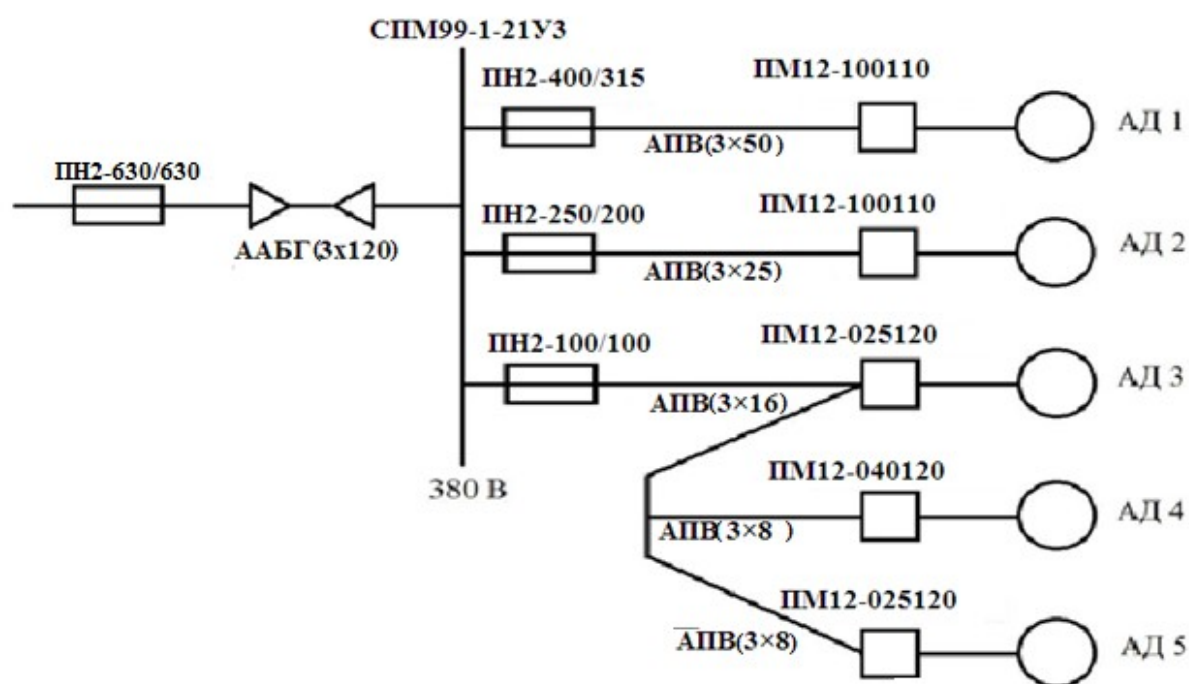


Рисунок 1

Таблица 1 – Технические данные асинхронных двигателей

Номер асинхронного двигателя	Рном, кВт	Сosφ	К.П.Д.	Кратность пускового тока	Режим пуска
АД1	27	0,7	0,9	6,5	Тяжелый
АД2	25	0,6	0,94	6,5	Легкий
АД3	4	0,6	0,96	6	Средний
АД4	9	0,55	0,94	6,5	Средний
АД5	5	0,65	0,99	7,5	Тяжелый

Решение

1.1 Выбор предохранителей

Найдем расчетные токи для асинхронных двигателей

$$I_{расч} = \frac{P_{ном}}{\sqrt{3} \cdot U_H \cdot \cos \phi \cdot \eta} \quad (1)$$

$$I_{расч1} = \frac{P_{ном1}}{\sqrt{3} \cdot U_H \cdot \cos \varphi_1 \cdot \eta_1} = \frac{27 \cdot 10^3}{\sqrt{3} \cdot 380 \cdot 0,7 \cdot 0,9} = 65,1 A;$$

$$I_{расч2} = \frac{P_{ном2}}{\sqrt{3} \cdot U_H \cdot \cos \varphi_2 \cdot \eta_2} = \frac{25 \cdot 10^3}{\sqrt{3} \cdot 380 \cdot 0,6 \cdot 0,94} = 67,4 A;$$

$$I_{расч3} = \frac{P_{ном3}}{\sqrt{3} \cdot U_H \cdot \cos \varphi_3 \cdot \eta_3} = \frac{4 \cdot 10^3}{\sqrt{3} \cdot 380 \cdot 0,6 \cdot 0,96} = 10,6 A;$$

$$I_{расч4} = \frac{P_{ном4}}{\sqrt{3} \cdot U_H \cdot \cos \varphi_4 \cdot \eta_4} = \frac{9 \cdot 10^3}{\sqrt{3} \cdot 380 \cdot 0,55 \cdot 0,94} = 26,4 A;$$

$$I_{расч5} = \frac{P_{ном5}}{\sqrt{3} \cdot U_H \cdot \cos \varphi_5 \cdot \eta_5} = \frac{5 \cdot 10^3}{\sqrt{3} \cdot 380 \cdot 0,65 \cdot 0,99} = 11,8 A;$$

Пусковые токи

$$I_{пуск} = K_{пуск} \cdot I_{расч}$$

$$I_{пуск1} = K_{пуск1} \cdot I_{расч1} = 6,5 \cdot 65,1 = 423,2 A;$$

$$I_{пуск2} = K_{пуск2} \cdot I_{расч2} = 6,5 \cdot 67,4 = 438,1 A;$$

$$I_{пуск3} = K_{пуск3} \cdot I_{расч3} = 6 \cdot 10,6 = 63,6 A;$$

$$I_{пуск4} = K_{пуск4} \cdot I_{расч4} = 6,5 \cdot 26,4 = 171,6 A;$$

$$I_{пуск5} = K_{пуск5} \cdot I_{расч5} = 7,5 \cdot 11,8 = 88,5 A;$$

Расчетные токи плавких вставок

$$I_{расч.пл.вст} = \frac{I_{пуск}}{\alpha} \quad (2)$$

Где α – коэффициент пуска, который зависит от режима пуска

электродвигателя;

$\alpha = 1,6$ – тяжелый пуск;

$\alpha = 2$ – средний пуск;

$\alpha = 2,5$ – легкий пуск.

Если предохранитель состоит в линии, питающей несколько двигателей, расчетный ток плавкой вставки находится по формуле

$$I_{\text{расч.пл.вст}} = \frac{I_{\text{пуск.наиб.}} + I_{\text{расч}} - I_{\text{расч.дв.наиб}}}{\alpha} \quad (3)$$

Находим расчетные токи плавких вставок:

$$I_{\text{расч.пл.вст1}} = \frac{I_{\text{пуск1}}}{\alpha} = \frac{423,2}{1,6} = 264,5 \text{ A};$$

$$I_{\text{расч.пл.вст2}} = \frac{I_{\text{пуск2}}}{\alpha} = \frac{438,1}{2,5} = 175,24 \text{ A};$$

Для предохранителя защищающего двигатели АД3, АД4, АД5, расчетный ток плавкой вставки находится по формуле (3):

$$I_{\text{расч.пл.вст345}} = \frac{171,6 + 48,4 - 26,4}{2} = 96,8$$

Условия выбора предохранителей:

- а) $I_{\text{расч}} < I_{\text{н.пред}}$
- б) $I_{\text{расч.пл.вст}} < I_{\text{ном.пл.вст}}$

Если предохранитель состоит в линии, питающей несколько двигателей, вместо расчетного тока одного двигателя, используется сумма расчетных токов всех двигателей в этой линии.

Таблица 2 – Данные предохранителей

№	Расчетный ток, А	расчетный ток плавкой вставки, А	Тип предохранителя	Номинальный ток А	Номинальный ток плавкой вставки, А
АД 1	65,1	264,5	ПН2-400	400	300
АД 2	67,4	175,24	ПН2-250	250	200
АД3, АД4, АД5	48,4	96,8	ПН2-100	100	100

Примечание: ПН2-400/300:
2-серия предохранителя;

400-номинальный ток предохранителя;
300-номинальный ток плавкой вставки.

Проверим выполняемость условий:

Для АД1:

- а) $I_{расч} \dot{< I_{н.пред}}$ а) 65,1 А $\dot{<}$ 400 А
 б) $I_{расч.пл.вст} \dot{<}$ $I_{ном.пл.вст.}$ б) 264,5 А $\dot{<}$ 315 А

Для АД2:

- а) $I_{расч} \dot{<}$ $I_{н.пред}$ а) 67,4 А $\dot{<}$ 250 А
 б) $I_{расч.пл.вст} \dot{<}$ $I_{ном.пл.вст.}$ б) 175,24 А $\dot{<}$ 200 А

Для АД3, АД4, АД5:

- а) $\Sigma I_{расч} \dot{<}$ $I_{н.пред}$ а) 48,4 А $\dot{<}$ 100А
 б) $I_{расч.пл.вст} \dot{<}$ $I_{ном.пл.вст.}$ б) 96,8 А $\dot{<}$ 100 А

Выбор магнитного пускателя

Выбор магнитного пускателя производится по следующим условиям:

$$I_{ном.пуск} \geq I_{расч},$$

$I_{ном.пуск}$ – номинальный ток пускателя, А;
 $I_{расч}$ – рабочий ток нагрузки, А.

№	$I_{расч}, А$	Магнитный пускатель	$I_{ном.пуск}, А$
АД1	65,1	ПМ12-100110	100
АД2	67,4	ПМ12-100110	100
АД3	10,6	ПМ12-025120	25
АД4	26,4	ПМ12-040120	40
АД5	11,8	ПМ12-025120	25

Проверим выполняемость условий:

Для АД1:

$$I_{ном.пуск} \geq I_{расч},$$

$$100 \geq 65,1$$

Для АД2:

$$I_{ном.пуск} \geq I_{расч},$$

$$100 \geq 67,4$$

Для АД3;

$$I_{ном.пуск} \geq I_{расч},$$

$$25 \geq 10,6$$

Для АД4:

$$I_{ном.пуск} \geq I_{расч},$$

$$40 \geq 26,4$$

Для АД5:

$$I_{\text{ном.пуск}} \geq I_{\text{расч}},$$

$$25 \geq 11,8$$

Примечание: ПМ12-100110:

12-серия магнитопускателя;

100-номинальный ток магнитопускателя;

2-магнитопускатель с тепловым реле нереверсивный;

1,2-степень защиты IP54 без кнопок/с кнопками управления.

1.2. Выбор проводов

Выбор проводов производится по следующим условиям:

$$\text{а) } I_{\text{доп.пров}} \geq I_{\text{расч}}$$

$$\text{б) } I_{\text{доп.пров}} \geq K_3 \cdot I_3$$

Где $K_3=0,33$ – коэффициент защиты для предохранителей при кз.

$$I_3 = I_{\text{ном.пл.вст}}$$

Для группы двигателей используется сумма их расчетных токов.

Таблица 3 – Данные проводов

№	$I_{\text{расч}}, \text{ A}$	Марка проводов	$I_{\text{доп.пров}}, \text{ A}$	$K_3 \cdot I_3, \text{ A}$
АД 1	65,1	АПВ (3×50)	130	103,95
АД 2	67,4	АПВ (3×25)	80	66
АД3				
АД4	48,8	АПВ (3×16)	60	33
АД5				
АД4; АД5	38,2	АПВ (3×8)	40	33
АД5	11,8	АПВ (3×8)	40	33

Проверим выполняемость условий:

Для АД1:

$$\text{а) } I_{\text{доп.пров}} \geq I_{\text{расч}} \quad \text{а) } 130 \text{ A} \geq 65,1 \text{ A}$$

$$\text{б) } I_{\text{доп.пров}} \geq K_3 \cdot I_3 \quad \text{б) } 130 \text{ A} \geq 0,33 \cdot 315 = 103,95 \text{ A}$$

Для АД2:

$$\text{а) } I_{\text{доп.пров}} \geq I_{\text{расч}} \quad \text{а) } 80 \text{ A} \geq 67,4 \text{ A}$$

$$\text{б) } I_{\text{доп.пров}} \geq K_3 \cdot I_3 \quad \text{б) } 80 \text{ A} \geq 0,33 \cdot 200 = 66 \text{ A}$$

Для АД3, АД4, АД5:

- а) $I_{\text{доп.пров}} \geq I_{\text{расч}}$ а) $60 \text{ A} \geq 48.8 \text{ A}$
 б) $I_{\text{доп.пров}} \geq K_3 \cdot I_3$ б) $60 \text{ A} \geq 0.33 \cdot 100 = 33 \text{ A}$
 Для АД4, АД5:
 а) $I_{\text{доп.пров}} \geq I_{\text{расч}}$ а) $40 \text{ A} \geq 38,2 \text{ A}$
 б) $I_{\text{доп.пров}} \geq K_3 \cdot I_3$ б) $40 \text{ A} \geq 0.33 \cdot 100 = 33 \text{ A}$
 Для АД5:
 а) $I_{\text{доп.пров}} \geq I_{\text{расч}}$ а) $40 \text{ A} \geq 11.8 \text{ A}$
 б) $I_{\text{доп.пров}} \geq K_3 \cdot I_3$ б) $40 \text{ A} \geq 0.33 \cdot 100 = 33 \text{ A}$

1.3. Выбрать предохранитель для линии, питающей СП:

Условия выбора предохранителей:

Расчет тока плавкой вставки предохранителя выбирается по условию селективности:

$$I_{\text{расч.пл.вст}} = \frac{I_{\text{н.уск.наиб.}} + \sum I_{\text{расч}} - I_{\text{расч.дв.наиб}}}{\alpha}$$

$$I_{\text{расч.пл.вст345}} = \frac{438,1 + 181,3 - 67,4}{2,5} = 592,44 \text{ A}$$

- а) $\sum I_{\text{расч}} \dot{< I_{\text{н.пред}}$
 б) $\sum I_{\text{расч.пл.вст}} \dot{< I_{\text{ном.пл.вст.}}$

$$\sum I_{\text{расч}} = I_{\text{расч1}} + I_{\text{расч2}} + I_{\text{расч3}} + I_{\text{расч4}} + I_{\text{расч5}} = 181,3 \text{ A};$$

- а) $181,3 \text{ A} \dot{< 630 \text{ A};$
 б) $592,44 \text{ A} \dot{< 630 \text{ A};$

Таблица 4 – Данные предохранителя линии, питающей СП

Расчетный ток, А	расчетный ток плавкой вставки, А	Тип предохранителя	Номинальный ток А	Номинальный ток плавкой вставки, А
181,4	592.44	ПН2-630/630	630	630

1.4. Выбрать кабель для линии, питающей СП:

Выбор кабеля производится по следующим условиям:

$$а) I_{\text{доп.каб}} \geq \Sigma I_{\text{расч}}$$

$$б) I_{\text{доп.каб}} \geq K_3 \cdot \Sigma I_3$$

Где $K_3=0,33$ – коэффициент защиты для предохранителей к.з

$$I_3 = I_{\text{ном.пл.вст П4}} = 630 \text{ А}$$

$$а) 220 \text{ А} \geq 181,3 \text{ А}$$

$$б) 220 \text{ А} \geq 0,33 \times 630 = 207,9 \text{ А}$$

Таблица 4 – Данные кабеля для линии, питающей СП

$I_{\text{расч}}, \text{ А}$	Марка кабеля	$I_{\text{доп.каб}}, \text{ А}$	$K_3 \cdot I_3, \text{ А}$
181,3	ААБГ (3x120)	220	207,9

Выбор распределительного шкафа

Выбор шкафа производится по следующему условию:

$$I_{\text{ном.шк}} \geq \Sigma I_{\text{расч}}$$

Выбираем шкаф СПМ99-1-21У3, $I_{\text{ном.шк}} = 250 \text{ А}$;

$$250 \text{ А} \geq 181,3 \text{ А}.$$

Строение шкафа предусматривает наличие пяти ответвлений, что является благоприятным фактором, т.к. имеется резерв (2 ответвления) для подключения дополнительных линий при авариях или ремонтных работах.

Примечание: СПМ99-1-21У3:

99-номер схемы;

1-напольное исполнение;

21-степень защиты IP65;

У3- СП эксплуатируется в районах с умеренным климатом и с категорией размещения 3 (в закрытых помещениях с естественной вентиляцией).

Задание №2

От главного распределительного щита ГРЩ получает питание силовой пункт СП с автоматическими выключателями, к каждому из которых подключены асинхронные электродвигатели с короткозамкнутым ротором

Технические данные электродвигателей приведены в таблице 1.

Требуется:

2.1. Выбрать автоматические выключатели

2.2. Выбрать сечения проводов и питающего кабеля по условиям нагрева и соответствия токам расцепителей.

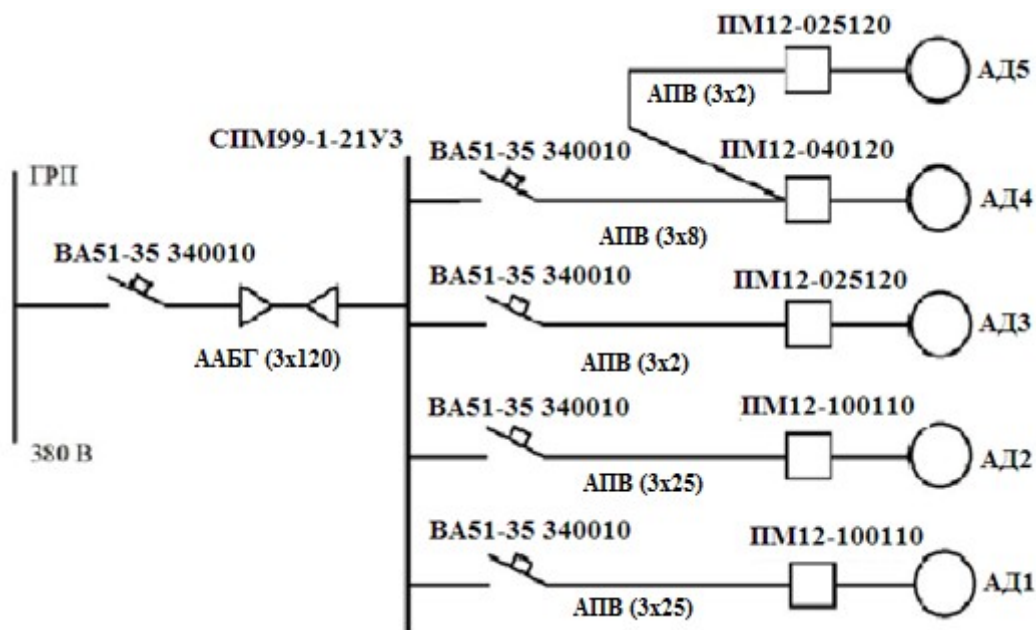


Рисунок 2

2.1. Выбрать автоматические выключатели

Выбор автоматических выключателей производится по следующим условиям:

- а) $I_{\text{ном.авт}} \geq I_{\text{расч}}$
- б) $I_{\text{ном.расц}} \geq I_{\text{расч}}$
- в) $I_{\text{сраб.расц}} \geq 1,25 \cdot I_{\text{пуск}}$

Если автоматически выключатель состоит в линии, питающей несколько двигателей, вместо расчетного и пускового токов одного двигателя, используется, соответственно, сумма расчетных и пусковых токов всех двигателей в этой линии.

$I_{\text{пуск}}$

Таблица 6 – Данные автоматических выключателей

№	Расчетный ток, А	$1,2 \cdot 5 \cdot I_{\text{пуск}}, \text{ А}$	Тип автоматического выключателя	Номинальный ток А	Номинальный ток расцепителя, А	Ток срабатывания расцепителя $I_{\text{сраб.расц}}, \text{ А}$	К
АД1	65,1	529	ВА51-35 340010	100	80	560	7
АД2	67,4	547,6	ВА51-35 340010	100	80	560	7
АД3	10,6	79,5	ВА51-35	25	16	112	

			340010				7
АД4 АД5	38,2	229,25	ВА51-35 340010	100	40	280	7

№	Расчет- ный ток, А	$1,25 \cdot I_{\text{пуска}}$ х, А	Тип автомати- ческого выключате ля	Номи- нальный ток, А	Номиналь- ный ток расцепителя , А	Ток срабатыван ия расцепителя $I_{\text{сраб.расц}}$, А	К
СП	181,3	685	ВА51-35 340010	250	200	800	4

Проверим выполняемость условий:

Для АД1:

- | | |
|---|--|
| а) $I_{\text{ном.авт}} \geq I_{\text{расч}}$ | а) $100 \text{ А} \geq 65,1 \text{ А}$ |
| б) $I_{\text{ном.расц}} \geq I_{\text{расч}}$ | б) $80 \text{ А} \geq 65,1 \text{ А}$ |
| в) $I_{\text{сраб.расц}} \geq 1,25 \cdot I_{\text{пуск}}$ | в) $560 \text{ А} \geq 529 \text{ А}$ |

Для АД2:

- | | |
|---|---|
| а) $I_{\text{ном.авт}} \geq I_{\text{расч}}$ | а) $100 \text{ А} \geq 67,4 \text{ А}$ |
| б) $I_{\text{ном.расц}} \geq I_{\text{расч}}$ | б) $80 \text{ А} \geq 67,4 \text{ А}$ |
| в) $I_{\text{сраб.расц}} \geq 1,25 \cdot I_{\text{пуск}}$ | в) $560 \text{ А} \geq 547,6 \text{ А}$ |

Для АД3:

- | | |
|---|--|
| а) $I_{\text{ном.авт}} \geq I_{\text{расч}}$ | а) $25 \text{ А} \geq 10,6 \text{ А}$ |
| б) $I_{\text{ном.расц}} \geq I_{\text{расч}}$ | б) $16 \text{ А} \geq 10,6 \text{ А}$ |
| в) $I_{\text{сраб.расц}} \geq 1,25 \cdot I_{\text{пуск}}$ | в) $112 \text{ А} \geq 79,5 \text{ А}$ |

Для АД4, АД5:

- | | |
|---|--|
| а) $I_{\text{ном.авт}} \geq \Sigma I_{\text{расч}}$ | а) $100 \text{ А} \geq 38,2 \text{ А}$ |
| б) $I_{\text{ном.расц}} \geq \Sigma I_{\text{расч}}$ | б) $40 \text{ А} \geq 38,2 \text{ А}$ |
| в) $I_{\text{сраб.расц}} \geq 1,25 \cdot I_{\text{пуск}}$ | в) $280 \text{ А} \geq 229,25 \text{ А}$ |

Для СП:

$$I_{\text{пуск}} = I_{\text{пуск.наиб}} + \Sigma I_{\text{раб}} - I_{\text{р2}} = 548$$

- | | |
|---|--|
| а) $I_{\text{ном.авт}} \geq \Sigma I_{\text{расч}}$ | а) $250 \text{ А} \geq 181,3 \text{ А}$ |
| б) $I_{\text{ном.расц}} \geq \Sigma I_{\text{расч}}$ | б) $200 \text{ А} \geq 181,3 \text{ А}$ |
| в) $I_{\text{сраб.расц}} \geq 1,25 \cdot I_{\text{пуск}}$ | в) $800 \text{ А} \geq 1,25 \cdot 548 = 685 \text{ А}$ |

Примечание: ВА-5135 340010:
5135-серия автомата;

- 3-трехполюсный автомат с расцепителем;
- 4-автомат с тепловым и электромагнитным расцепителем;
- 00-без дополнительных сборочных единиц;
- 1-стационарное исполнение, локальное управление автомата производится с помощью рукоятки на корпусе;
- 0-без дополнительных единиц.

Выбор магнитного пускателя

Выбор магнитного пускателя производится по следующим условиям:

$$I_{\text{ном.пуск}} \geq I_{\text{расч}},$$

$I_{\text{ном.пуск}}$ – номинальный ток пускателя, А;
 $I_{\text{расч}}$ – рабочий ток нагрузки, А.

№	$I_{\text{расч}}, \text{ А}$	Магнитный пускатель	$I_{\text{ном.пуск}}, \text{ А}$
АД1	65,1	ПМ12-100110	100
АД2	67,4	ПМ12-100110	100
АД3	10,6	ПМ12-025120	25
АД4	26,4	ПМ12-040120	40
АД5	11,8	ПМ12-025120	25

Проверим выполняемость условий:

Для АД1:

$$I_{\text{ном.пуск}} \geq I_{\text{расч}},$$

$$100 \geq 65,1$$

Для АД2:

$$I_{\text{ном.пуск}} \geq I_{\text{расч}},$$

$$100 \geq 67,4$$

Для АД3;

$$I_{\text{ном.пуск}} \geq I_{\text{расч}},$$

$$25 \geq 10,6$$

Для АД4:

$$I_{\text{ном.пуск}} \geq I_{\text{расч}},$$

$$40 \geq 26,4$$

Для АД5:

$$I_{\text{ном.пуск}} \geq I_{\text{расч}},$$

$$25 \geq 11,8$$

Примечание: ПМ12-100110:

- 12-серия магнитопускателя;
- 100-номинальный ток магнитопускателя;
- 2-магнитопускатель с тепловым реле нереверсивный;
- 1,2-степень защиты IP54 без кнопок/с кнопками управления.

2.2. Выбор проводов

Выбор проводов производится по следующим условиям:

а) $I_{\text{доп.пров}} \geq I_{\text{расч}}$

$$б) I_{\text{доп.пров}} \geq K_3 \cdot I_3$$

Примечание: коэффициент защиты для автомата ВА-5135 340010 $K_3=0,22$, т. к. расцепитель независимый.

$$I_3 = I_{\text{ном.расч}}$$

Для группы двигателей используется сумма их расчетных токов.

Таблица 7 – Данные проводов

№	$I_{\text{расч}}, \text{А}$	Марка проводов	$I_{\text{доп.пров}}, \text{А}$	$K_3 \cdot I_3, \text{А}$
АД 1	65,1	АПВ-(3×25)	80	17,6
АД 2	67,4	АПВ-(3×25)	80	17,6
АД3	10,6	АПВ-(3×2)	18	5,5
АД4, АД5	38,2	АПВ-(3×8)	40	13,86
АД5	11,8	АПВ-(3×2)	18	13,86

2.3 Выбор кабеля

Выбор кабеля производится по следующим условиям:

$$а) I_{\text{доп.каб}} \geq \Sigma I_{\text{расч}}$$

$$б) I_{\text{доп.каб}} \geq K_3 \cdot \Sigma I_3$$

Примечание: коэффициент защиты для автомата ВА-5135 340010 $K_3=0,22$, т. к. расцепитель независимый.

$$\Sigma I_{\text{расч}} = 65,1 + 67,4 + 10,6 + 26,4 + 11,8 = 181,3 \text{ А}$$

$$\Sigma I_3 = \Sigma I_{\text{ном.расч}} = 200 \text{ А}$$

$$а) 220 \text{ А} \geq 181,3 \text{ А}$$

$$б) 220 \text{ А} \geq 0,22 \cdot 200 = 44 \text{ А}$$

Таблица 8 – Данные кабеля для линии, питающей СП

$I_{\text{расч}}, \text{А}$	Марка кабеля	$I_{\text{доп.пров}}, \text{А}$	$K_3 \cdot I_3, \text{А}$
181,3	ААБГ (3х120)	220	44

2.4 Выбор распределительного шкафа

Выбор шкафа производится по следующему условию:

$$I_{\text{ном.шк}} \geq \Sigma I_{\text{расч}}$$

Выбираем шкаф СПМ99-1-21У3, $I_{\text{ном.шк}}=250 \text{ A}$;
 $250 \text{ A} \geq 181,3 \text{ A}$.

Строение шкафа предусматривает наличие пяти ответвлений, что является благоприятным фактором, т.к. имеется резерв (1 ответвление) для подключения дополнительных линий при авариях или ремонтных работах.

Примечание: СПМ99-1-21У3:

99-номер схемы;

1-напольное исполнение;

21-степень защиты IP65;

У3-СП эксплуатируется в районах с умеренным климатом и с категорией размещения 3 (в закрытых помещениях с естественной вентиляцией).

Выводы

Выполняя данную расчетно-графическую работу, мы изучили назначения, принцип действия, области применения электрических аппаратов, состоящих из коммутационных аппаратов распределения энергии и аппаратов управления приемниками электрической энергии. Ознакомились с условиями выбора предохранителей, проводов, кабелей, автоматических выключателей.

Список литературы

1. Л.А. Родштейн, Электрические аппараты низкого напряжения. - 1989, Энергия.- 368 с.
2. Неклепаев Б.Н., Крючков И.П. Электрическая часть электростанций и подстанций. Справочные материалы для курсового и дипломного проектирования.-М.: Энергоатомиздат,1989.– 608 с.
3. Электрооборудование распределительных устройств напряжением до и выше 1000 В. Методические указания к выполнению расчетно-графической работы для студентов всех формы обучения специальности 050718-Электроэнергетика. Алматы, 2006.-16 с.