

**МДК 3.1 Технология монтажа и обслуживания телекоммуникационных систем с
коммутацией каналов
Контрольная работа №1
и методические указания по ее выполнению
для студентов 4 курса
по специальности «Сети связи и системы коммутации»**

Казань, 2015

Общие указания

Контрольная работа содержит четыре задачи, каждая из которых имеет десять вариантов.

Перед решением каждой задачи следует проработать рекомендуемый в методических указаниях материал и изучить методические указания по ее выполнению.

Оформляется работа в тонкой тетради с пронумерованными страницами, или на листах формата А4. При этом обязательно переписывать условие задачи с данными для своего варианта. Каждая задача должна начинаться с новой страницы. При необходимости ответы должны быть проиллюстрированы соответствующим рисунком. Все рисунки и таблицы работы должны иметь сквозную нумерацию.

В конце работы должен быть приведен список используемой литературы.

Задача 1

Начертите архитектуру ОКС №7. Поясните сущность заданной в табл.1 подсистемы ОКС №7.

Интеллектуальная сеть предоставляет две услуги: «Вызов, свободный от оплаты» и «Оплата по расчетной карте». SSP размещен на узле, и обслуживает вызовы от абонентов (количество абонентов приведено в таблице 2) для обоих видов услуг. Привести алгоритмы взаимодействия SSP и SCP для обоих видов услуг. Рассчитать величину нагрузки, создаваемой на сеть сигнализации потоком трафика между SSP и SCP при обслуживании данных услуг.

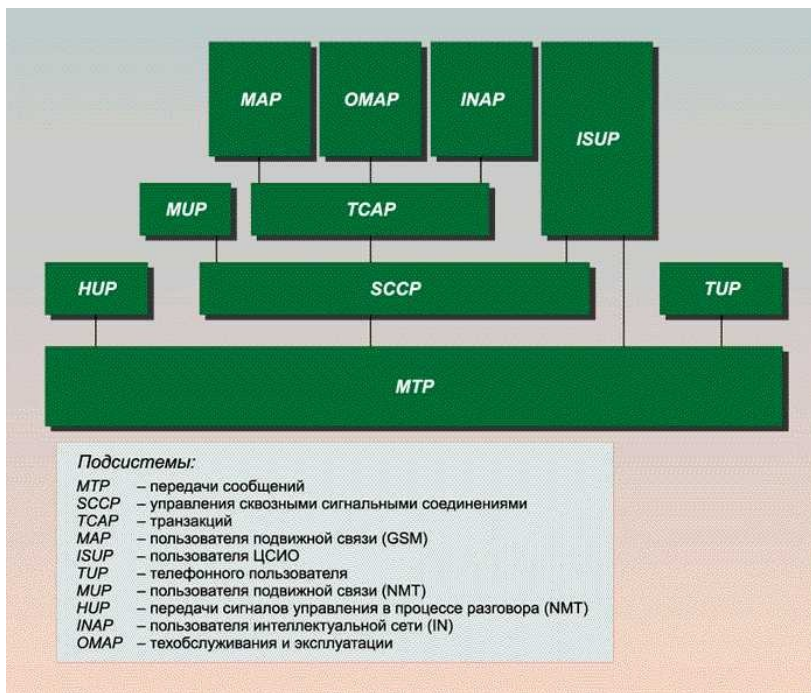
Таблица 1

Вариант	Подсистемы ОКС №7
1	МТР передачи сообщений
2	SCCP управления соединением сигнализации
3	ТСАР обработки транзакций
4	MAP пользователя подвижной связи (GSM)
5	ISUP пользователя ЦСИС
6	TUP телефонного пользователя
7	MUP пользователя подвижной связи (NMT)
8	HUP передачи сигналов управления в процессе разговора (NMT)
9	INAP пользователя интеллектуальной сети (IN)
10	OMAP техобслуживания и эксплуатации

Таблица 2

Вариант	1	2	3	4	5	6	7	8	9	10
Количество абонентов	50000	25000	30000	40000	45000	60000	70000	80000	90000	85000

Методические указания по решению задачи 1.



Для решения этой задачи следует проработать материал, изложенный в [4 §§3.1, 4.1, 5.1, 6.1, 1. §§3.2, 4.2, 5.2, 6.3, 7.2, 9.2]

Методика расчета нагрузки, создаваемой интеллектуальной сетью, приводится ниже.

Дополнительная нагрузка на сеть сигнализации, вызываемая обслуживанием вызовов интеллектуальной сети, создаваемая одним SSP в направлении SCP, будет определяться

$$Y_{SSP} = \sum_{j=1}^S Y_{ssp_j, [Эрл]}$$

в направлении SCP SSP:

$$Y_{SCP} = \sum_{j=1}^S Y_{scp_j, [Эрл]}$$

Где Y_{ssp_j} - нагрузка, Эрл, создаваемая в направлении SSP SCP при обслуживании вызовов j-ой услугой, Y_{scp_j} - нагрузка, Эрл, создаваемая в направлении SCP SSP при обслуживании вызовов j-ой услугой, S – число услуг, вызовов к которым обслуживаются

$$Y_{ssp_j} = \frac{n_{0j} N_{SUB} V_{out}}{8000}, Y_{scp_j} = \frac{n_{0j} N_{SUB} V_{in}}{8000} [Эрл],$$

Где n_{0j} - удельная интенсивность вызова к j-й услуге IN (выз./с); N_{SUB} - число абонентов, обслуживаемых одним SSP; V_{out} - объём передаваемой информации в байтах, при обслуживании одного вызова, в направлении от SSP к SCP;

V_{in} - объём передаваемой информации в байтах при обслуживании одного вызова в направлении от SCP к SSP.

Объём передаваемой информации в байтах при обслуживании одного вызова определяется следующим образом:

SSP--SCP

$$V_{OUT} = \sum_{l=1}^M V_{out_l} P_l,$$

Где М- число различных вариантов алгоритма обслуживания вызова;

V_{OUT_i} - суммарная длина всех сообщения, передаваемых от SSP к SCP

p_i - вероятность вызова i-го типа,

$$V_{OUT_i} = \sum_{j=1}^{G_i} L_j (1 + p_{r_j}),$$

Где G_j - общее число передаваемых сообщений,

L_j - Длина J-го сообщений в байтах;

p_{r_j} - Вероятность повтора j-го сообщения.

SCP → SSP

$$v_{in} = \sum_{i=1}^M v_{in_i} p_i,$$

Где М – число различных вариантов алгоритма обслуживания вызова; v_{in_i} - суммарная длина всех сообщений, передаваемых от SSP к SCP, при обслуживании одного вызова i-го типа; p_i - вероятность повтора i-го сообщений;

$$v_{in_i} = \sum_{j=1}^{G_i} L_j (1 + p_{r_j}),$$

Где G_i - общее число передаваемых сообщений для услуги i-го типа ; L_j - длина j-го сообщения в байтах; p_j - вероятность повтора j-го сообщения.

Типы передаваемых сообщений определяются в соответствии с типами применяемого на сети оборудования для реализации услуг интеллектуальной сети. Длины сообщений определяются в соответствии со спецификацией протокола INAP-R.

Задача 2

Приведите техническую характеристику АТСЭ типа АХЕ-10. Опишите состав оборудования данной станции. Рассчитайте число модулей центрального процессора CPS для АМТС типа АХЕ-10 (исходные данные в таблице 3).

Таблица 3

Вариант	С зсл 2 из 6	С цслм окс	С слму	С цслм	Т	Узак	У спр
пример	4491	8400	8103	6265	128	81,9	48,9
1	4562	7610	8547	4829	126	82,4	49,1
2	4255	8413	8621	5719	128	83,5	47,5
3	2544	6894	7590	3894	126	84,1	46,3
4	3541	5893	3845	6872	128	79,6	48,4
5	2568	6570	6882	4059	126	80,5	49,5
6	5402	8310	7436	8452	128	84,5	48,7
7	3540	5204	8412	7065	126	81,7	47,1
8	2567	7946	6810	6041	128	80,9	46,9
9	3946	8769	9500	8542	126	79,4	45,8
10	4680	8500	4973	4478	128	81,1	49,4

Методические указания по решению задачи 2.

Для решения этой задачи следует проработать материал, изложенный в [3. Глава 5]

Название коммутационной системы АХЕ-10 используется фирмой производителем (шведская компания Ericsson) с 1972 года для целого поколения АТС, начиная с квазиэлектронных. Используя одно название, фирма как бы подчеркивает, что во всех станциях используется одинаковая структура системы и одинаковый тип программных средств поддержки. Первая полностью цифровая АХЕ-10 была установлена в 1978 году в Финляндии.

Основные технические характеристики коммутационной системы АХЕ-10:

Количество абонентских линий: до 200000;

Количество соединительных линий: до 60000;

Пропускная способность: 30000 Эрл;

Количество попыток вызова в ЧНН: до 2000000 (в зависимости от применяемого типа процессора);

Емкость выносных концентраторов: до 2048 АЛ и до 480 СЛ;

Структура коммутационного поля: Т-S-T со вторичным мультиплексированием;

Сигнализация: любая система линейной и абонентской сигнализации;

Электропитание: от -48В до -51В постоянного тока;

Управление иерархическое, с распределением нагрузки и функций.

Система АХЕ-10 используется на всех уровнях в иерархии сети: как местная станция, как национальная транзитная или междугородная станция.

Такое назначение АХЕ-10 возможно благодаря модульной структуре: из различных подсистем, входящих в состав АХЕ-10, отбираются нужные для каждого конкретного применения. В АХЕ-10 принята 2-х уровневая система управления.

Первый уровень (уровень центральной обработки данных) состоит максимально из 8 дублированных центральных процессоров, взаимодействующих с помощью системы межпроцессорной связи. Второй уровень (периферийный) состоит из нескольких периферийных (региональных) дублированных процессоров.

Пример расчета числа модулей центрального процессора CPS:

$$C1 = U_i / T * 3600 \quad (1)$$

Где:

U_i – нагрузка поступающая в i – м направлении.

$$C_{\text{зсл 2 из 6}} = 4491 * 3600 / 128 = 126310 \quad \text{ВЫЗОВОВ}$$

$$C_{\text{цслм окс}} = 8400 * 3600 / 128 = 236250 \quad \text{ВЫЗОВОВ}$$

$$C_{\text{слму}} = 8103 * 3600 / 128 = 2287 \quad \text{ВЫЗОВ}$$

$$C_{\text{цслм}} = 6265 * 3600 / 128 = 29368 \quad \text{ВЫЗОВ}$$

Рассчитываем количество вызовов, поступающих на заказные и справочные службы АМТС – 3.

$$C_{\text{зак}} = U_{\text{зак}} / T_{\text{зак}} * 3600 \quad (2)$$

Где:

$T_{\text{зак}}$ – среднее время обслуживания заказа, составляет 55 с.

$$C_{\text{зак}} = 81,9 * 3600 / 55 = 5361 \quad \text{ВЫЗОВОВ}$$

$$C_{\text{спр}} = (U_{\text{спр}} * P_{\text{прост}} / T_{\text{прост}} + U_{\text{спр}} * P_{\text{сл}} / T_{\text{прост}}) * 3600 \quad (3)$$

$$C_{\text{спр}} = (48,9 * 0,4 / 30 + 48,9 * 0,6 / 180) * 3600 = 2934 \quad \text{ВЫЗ}$$

Где:

$P_{\text{простых}}$, $P_{\text{сложных справок}}$, соответственно равна 0,4 и 0,6.

T прост и T сл – среднее время обслуживания простых и сложных справок, соответственно равно 30 с и 180.

$$C = C_{mk1f} + C_{mk2f} + C_{слму} + C_{цслм} + C_{зак} + C_{спр} \quad (4)$$

Определяем количество вызовов, поступающих по всем направлениям.

$$C = (126310 + 236250 + 2287 + 29368) = 394215 \text{ Вызовов}$$

Рассчитаем количество вызовов поступающих на устройство «Механического голоса»:
На информационный канал «Неправильно набран номер»

$$C_{мг1} = C * P_{многочаст \text{ генератор}} \quad (5)$$

Где:

$P_{мг1}$ – доля вызовов, поступающая на данный информационный канал, составляет 0,009

$$C_{мг1} = 394215 * 0,009 = 3548 \text{ Вызовов}$$

На информационный канал «Набирайте телефонистку»

$$C_{мг2} = C * P_{мг} \quad (6)$$

Где:

$P_{мг2}$ – доля вызовов, поступающая на данный информационный канал, составляет 0,05

$$C_{мг2} = 394215 * 0,05 = 19710 \text{ Вызовов}$$

Определяем количество вызовов, которое обслужит подсистема CPS.

$$C_{cps} = C + C_{мг1} + C_{мг2} \quad (7)$$

$$C_{cps} = 3548 + 19710 + 394215 = 417\,473 \text{ Вызовов}$$

С учетом средней производительности одного модуля CPS 144000 вызов в ЧНН устанавливаем три CP – А и три CP – В, т.е. три модуля CPS.

Три модуля CPS включает шесть магазинов справочной памяти RS, тридцать магазинов памяти программ RS и 720 магазинов памяти данных DS.

Задача 3

Во временном коммутаторе установите соединение входящего канала с исходящим, в соответствии с данными табл.4. Отметьте схемы И, ячейки информационной памяти (ЯИП), участвующие в установлении соединения, и в двоичном коде в ячейке управляющей памяти (УП) запишите номер схемы И, через которую информация с ЯИП считывается на выход. Опишите последовательность работы схемы при установлении соединения между входящим и исходящими каналами.

Таблица 4

Вариант	1	2	3	4	5	6	7	8	9	0
Входящий канал	9	D	5	F	A	7	E	3	4	6
Исходящий канал	A	4	D	7	8	E	5	C	F	9

Временные коммутаторы (ВК). Принцип ВК заключается в том, что производится коммутация различных временных каналов одноименных цифровых линий.

Для выполнения коммутации необходимо 2 вида памяти:

- а) УП - управляющая память
- б) ИП - информационная память.

УП необходима для того чтобы выбрать канал на который коммутируется (передается) информация. ИП необходима для фиксации кодовой комбинации канала, с которого передается информация.

Р - распределитель (демультиплексор) каналов, производит преобразование временного кода в пространственный.

ИП - информационная память, состоящая из 32-х 8-и разрядных ячеек информационной памяти - ЯИП.

К - коммутатор (мультиплексор) для выдачи информации на соответствующий канал ИЦЛ. Счк - счетчик каналов с дешифратором.

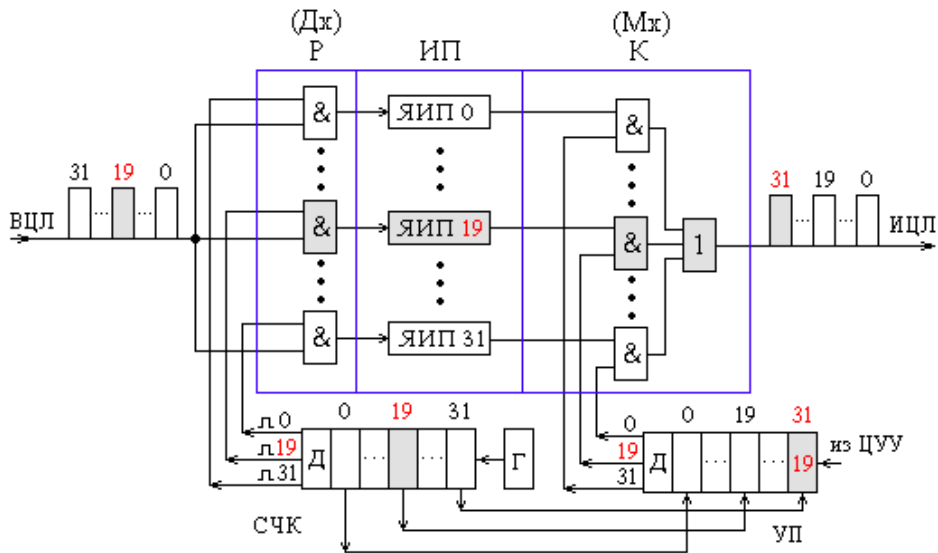
Г - генератор, работает синхронно с частотой каналов входящей цифровой линии (ВЦЛ).

УП - управляющая память, имеет число ячеек равное числу каналов, разрядность которых равна 5.

Пояснение работы.

Например, требуется передать информацию из 19-го канала на 31-й канал одноименных ВЦЛ и ИЦЛ.

За время 19-го временного интервала (канала) счетчик выдает с помощью дешифратора импульс длительностью 3,9 мкс на 19 выход, с помощью которого в Р открывается 19 схема "И" и кодовая комбинация передается и записывается в ЯИП 19. Под действием УУ в 31-ую ячейку УП записывается номер (в двоичном коде) 19-го канала. С наступлением 31-го временного интервала из 31-ой ячейки УП считывается число 10011 (19, т.е. номер входящего канала), дешифрируется и передается на 19 выход УП, открывая 19-ую схему "И" в коммутаторе (К). Затем кодовая комбинация из ЯИП 19 считывается и передается через 19 схему "И", схему "ИЛИ" на ИЦЛ в 31-ом временном интервале.



Функциональная схема временного коммутатора

Задача 4

Установите двустороннее соединение в пространственном коммутаторе. Исходные данные в табл.5. На рисунке покажите входящие и исходящие соединительные линии и точки коммутации, участвующие в установлении соединения. В ячейках управляющей памяти, приданной каждому из входов, в двоичном коде необходимо записать адреса точек коммутации, участвующих в установлении соединения. Поясните порядок работы схемы при установлении соединения.

Таблица 5

Вариант	1	2	3	4	5	6	7	8	9	0
Прямое соединение										
ВЦЛ	2	A	7	E	8	F	B	5	3	4
ИЦЛ	C	7	8	9	6	A	4	3	D	5
Канал	3	4	5	6	7	8	E	A	9	C
Обратное соединение										
Канал	A	C	E	8	9	4	5	B	2	3

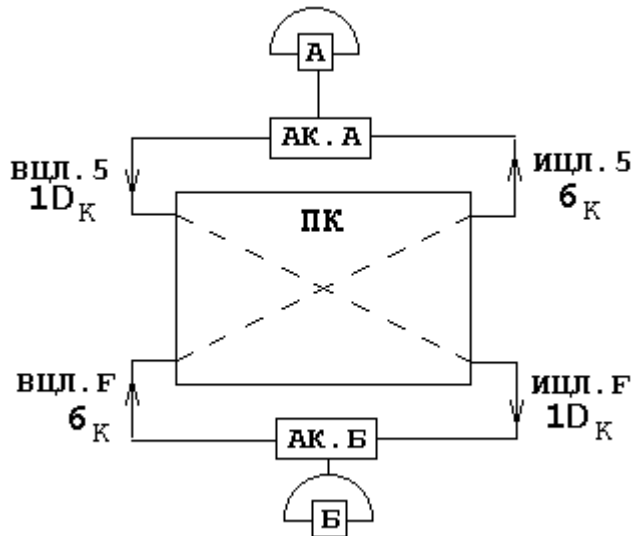
Методические указания по решению задачи 4

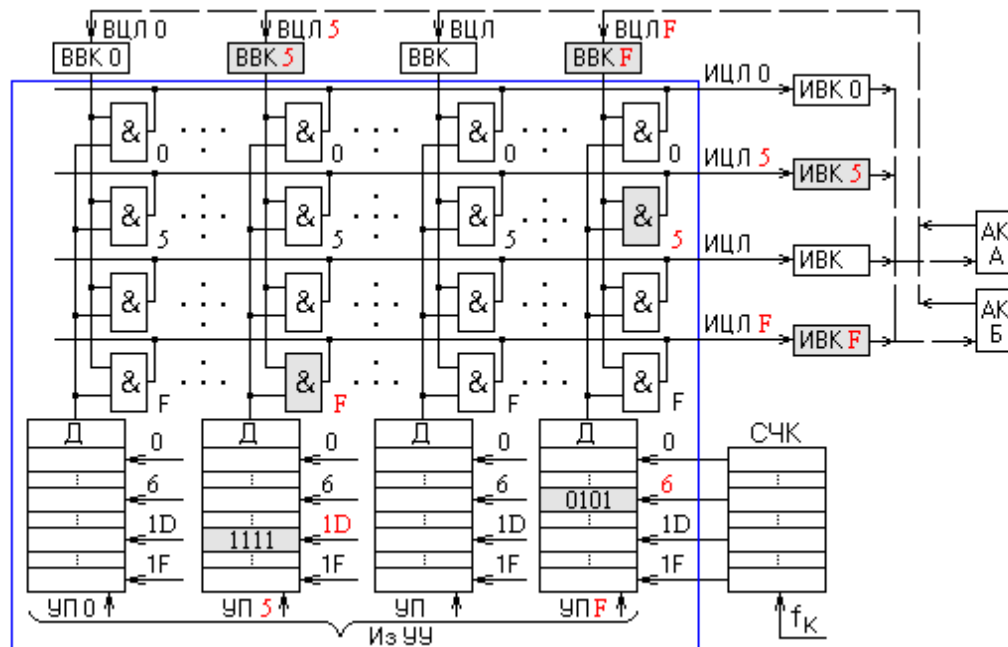
Пространственные коммутаторы (ПК).

Принцип ПК заключается в том, что производится коммутация одноименных цифровых (временных) каналов различных цифровых линий (ЦСЛ).

Такие коммутаторы применяются при наличии значительного количества ЦСЛ как на входе, так и на выходе. В таких коммутаторах возможны внутренние блокировки потому, что на выходе в ЦСЛ может быть не найден соответствующий свободный канал входящему каналу или каналу на входе.

Блоки ПК могут быть реализованы с помощью логических схем или мультиплексоров.





ВВК0 - ВВКF - входящие временные коммутаторы

ИВК0 - ИВКF - исходящие временные коммутаторы

УП0 - УПF - управляющая память, количество блоков УП равно числу ВЦЛ. Количество ячеек в УП соответствует числу временных каналов. Каждая УП имеет ДШ (дешифратор).

Сч.кан. - счетчик каналов.

F_k - канальная тактовая частота.

Пояснение работы.

Допустим, требуется передать информацию с ВЦЛ 5 на ИЦЛ F по каналу 1D, и каналу 6 для обратного соединения.

При прямом соединении информация передается от абонента А к абоненту Б.

В ячейку 1D УП5 записывается двоичное число 1111 - это номер схемы "И", через которую будут передаваться кодовые комбинации по каналу 1D. За время временного канала 1D (3,9 мкс) информация из ячейки 1D УП5 считывается, дешифрируется, и открывается схема "И" под номером F (ИF), кодовая комбинация от абонента А передается по каналу 1D ВЦЛ 5 через схему "ИF" на ИЦЛ F, и далее абоненту Б.

При обратном соединении информация передается от абонента Б к абоненту А. В ячейку 6 УПF записывается двоичное число 0101 - это номер схемы "И", через которую будут передаваться кодовые комбинации по каналу 6. За время 6 канала из 6 ячейки УПF считывается число 0101, дешифрируется и схема "И5" открывается на 3,9 мкс, кодовая комбинация от абонента Б будет передаваться на канал 6 ИЦЛ 5, а затем абоненту А. Схема "ИF" и схема "И5" будут периодически открываться через 125 мкс, передавая различные кодовые комбинации, т.е. коммутировать речь в цифровой форме.

Литература

1. Аджемов А.С., Кучерявый А.Е. Система сигнализации ОКС№7 – М.: Радио и связи, 2002
2. В.П.Дьяконов Электронные средства связи. М.: СОЛОН-Пресс, 2005. – 432 с
3. Цифровые системы коммутации для ГТС/под ред.В.Г.Карташевского и А.В.Рослякова.- М.:Эко-Трендз, 2008. – 352 с
4. Росляков А.В. Общеканальная система сигнализации №7. -М.: ЭКО-ТРЕНДЗ, 1999.