

image not found or type unknown



Электросеть здания и ее элементы могут быть использованы злоумышленником для установки и питания закладных устройств, а также передачи перехваченной информации. Проводные системы скрытого аудиоконтроля предназначены для негласного съема и передачи аудиоинформации по проводным линиям. Прием сигналов аудиоинформации производится специальными приемниками серии КПП.

Изделия серии КПП предназначены для контроля акустической обстановки помещения с передачей информации по линиям проводных коммуникаций: электрической сети переменного тока -220 В частотой 50 Гц (КПЛ-С) или телефонной сети на поднесущих частотах (КПЛ-Т). Прием передаваемой информации осуществляется на специальное приемное устройство, позволяющее принимать сигнал от трех передатчиков информации. Приемник оснащен гнездами для подключения головных телефонов, магнитофона и внешнего источника питания. Кроме того, закладные устройства могут быть закамуфлированы под розетку, тройник-розетку, различные переходники, в лампах, электрических светильниках, торшерах и т.п. Часть закладных устройств выпускается без камуфляжа для того, чтобы потребитель мог их устанавливать по своему усмотрению.

Закладные устройства, связанные с электросетью, могут быть условно разделены на две группы:

- закладные устройства, обеспечивающие контроль акустической информации помещения с передачей перехваченной информации по сети электропитания;
- радиозакладные устройства, обеспечивающие акустический контроль помещения с питанием от сети электропитания и передачей перехваченной информации по радиоканалу.

Одной из существенных особенностей подобных закладных устройств является неограниченное время их работы (пока есть сеть питания). Закамуфлированные под широко используемые в быту и работе такие приборы, как удлинители, тройники, настенные лампы и другие бытовые электроприборы, подобные закладные устройства довольно просто могут быть «внедрены» в интересующее помещение.

В подобных устройствах акустический канал микрофона выполняется как конструктивные зазоры устройства, в которые камуфлируется закладка.

Габариты устройств камуфляжа обеспечивают расположение передающих устройств и при необходимости антенных систем.

Все устройства камуфляжа сохраняют свое прямое предназначение. Включение закладных устройств обеспечивается, как правило, включением камуфлирующего устройства (удлинитель, тройник и т.п.) в сеть.

Однако для таких устройств существует ряд ограничений. Например, не рекомендуется использовать изделие для подключения приборов с большим потреблением электроэнергии (более 0,5 кВт), так как иначе может появиться сетевой фон в акустическом канале. Не рекомендуется устанавливать радиомикрофон вблизи источников акустических помех - холодильника, вентилятора, трансформатора, телевизора ит.п.

Для обеспечения большей скрытности закладных устройств используется дистанционное управление, позволяющее включать закладное устройство только на необходимое время. Рассмотрим основные характеристики некоторых закладных устройств с питанием от электросети и передачей информации по сети электропитания.

1. Сетевой микрофон «Сеть-IP» предназначен для длительной передачи речевой информации по имеющейся в здании электросети. Выполнен в виде стандартной электрической розетки. Дальность передачи информации не менее 100 м, питание от электрической сети, время работы не ограничено, прием ведется на специальный приемник.

2. Сетевой микрофон «Сеть-2НК» предназначен для контроля акустики в помещении и передачи полученной информации по сетям электропитания в ультразвуковом диапазоне частот. Прослушивание осуществляется на головные телефоны, имеется возможность подключения магнитофона. Потребляемая мощность передатчика -100 мВт, частотная модуляция, несущая частота - 100 кГц, время работы не ограничено, чувствительность приемника, не менее 20 мкВ.

3. Комплект передачи информации по сети 220 В предназначен для контроля акустики в помещении и передачи информации по сети переменного тока 220 В, 50 Гц. Габаритные размеры составляют 45 x 25 x 10 мм. Несущая частота - 1,6...2,2

МГц, частотная модуляция, девиация сигнала - 30...60 кГц, выходное напряжение - 200...300 мВ, потребляемый от сети ток - 5... 15 мА; полоса передаваемого сигнала - 0,3...6,0 кГц.

4. Система аудиоконтроля помещения по сети 220 В SEL-M220-01 состоит из передающего устройства SEL-M220-01 и приемника SEL SP-35/CP. Предназначена для негласного получения акустической информации помещения и передачи ее по сети электропитания 220 В в пределах одной фазы. Диапазон частот -200...500 кГц, фазовая модуляция; дальность передачи -до 100 м.

5. Система аудио-контроля помещения по сети 220 В КПЛ-С предназначена для контроля акустики помещения с передачей информации по сети переменного тока 220 В 50 Гц. Габариты - 45 x 25 x 10 мм питание от линии электросети - 220 В частотой 50 Гц или встроенный аккумулятор. Передатчик информации с несущей частотой 1,6...2,2 МГц фазовой модуляции, полоса передаваемого сигнала 0,3...6,0 кГц; Приемник информации с диапазоном перестройки 1,6...2,2 МГц с фазовой модуляцией принимаемого сигнала. Габариты 110 x 56 x 21 мм, промежуточная частота - 10,7 МГц, ширина полосы тракта sH4 - 180 кГц (рис. 1.15).

Другая группа радиозакладных устройств с питанием от электросети предназначена для передачи информации по радиоканалу.

1. Удлинитель - радиозакладное устройство, закамуфлированное по обычный удлинитель. Предназначено для контроля акустики помещения с передачей информации по радиоканалу и питанием от электросети 220 В. Напряжение питания - 220 В, частота - 50...60 Гц, время непрерывной работы не ограничено, рабочие частоты передачи: 108...130 МГц; 416...424 МГц, 470±10 МГц, WFM-, NFM-модуляция, дальность передачи - 100...300 м, кварцевая стабилизация передатчика.

2. Фильтр сетевой предназначен для контроля акустики помещения с передачей информации по радиоканалу и питанием от электросети напряжением 220 В и частотой 50...60 Гц. Радиомикрофон выполнен в виде обычного сетевого фильтра «Pilot». Время непрерывной работы не ограничено, рабочие частоты передачи - 108...130 МГц; 416...424 МГц, 470+10 МГц, WFM-, NFM-модуляция, дальность передачи - 100...300 м, кварцевая стабилизация передатчика.

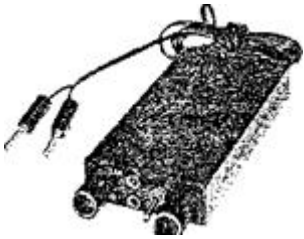


Рис1. Внешний вид специального приемного устройства КПП

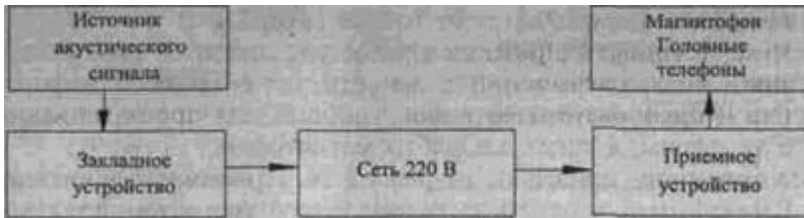


Рис2. Схема применения закладного устройства с передачей информации по сети 220 В

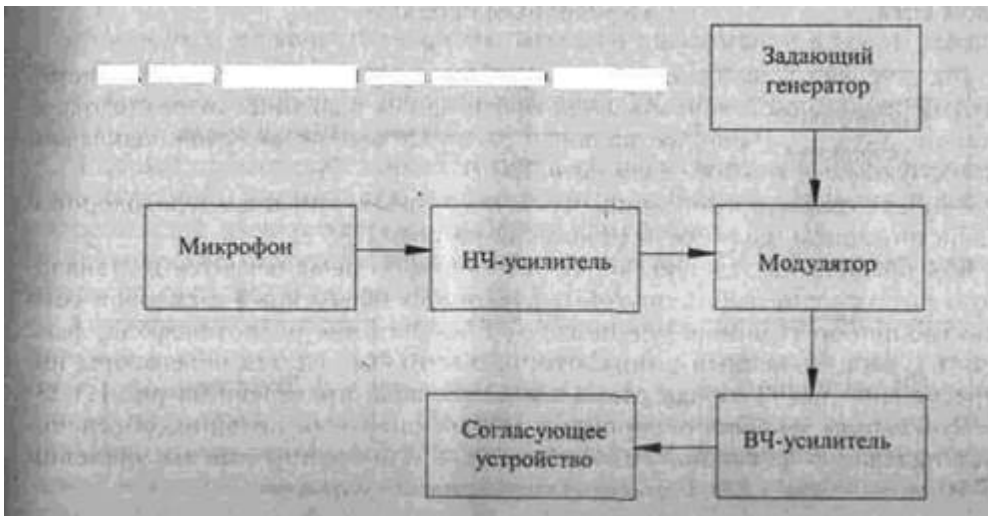


Рис3. Структурная схема закладного устройства

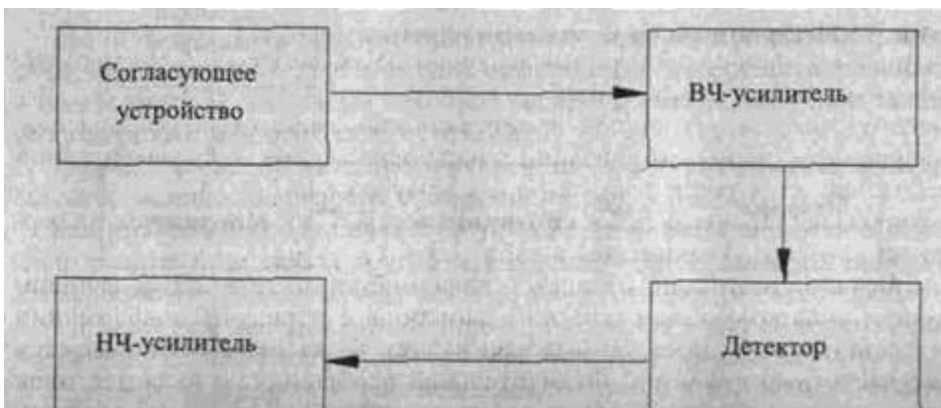
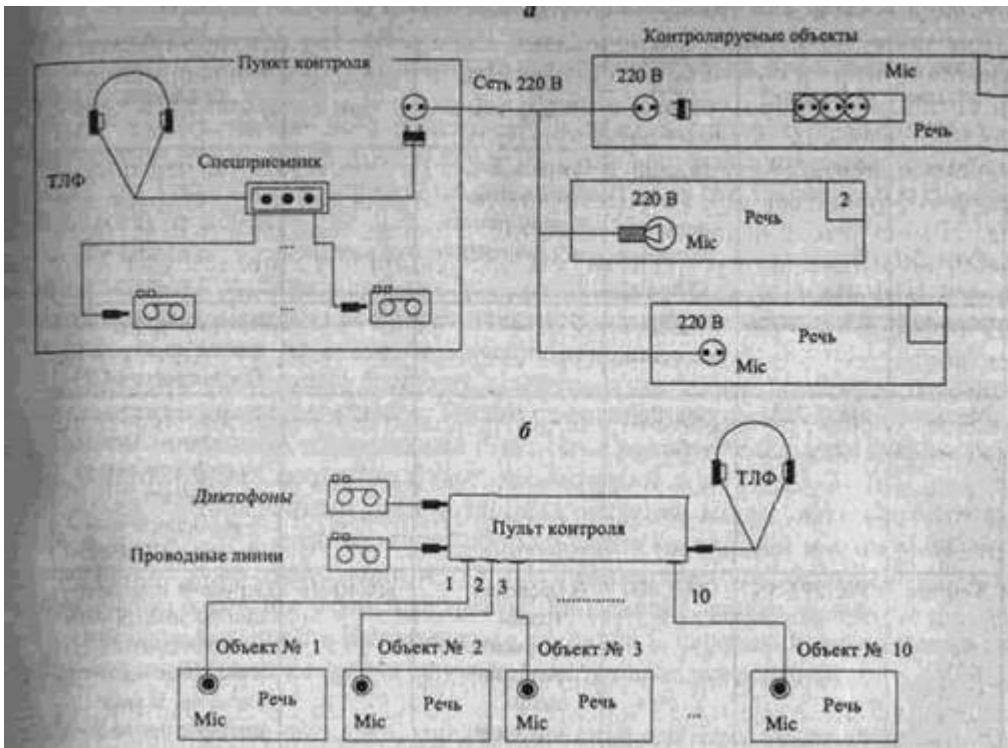


Рис4. Структурная схема приемного устройства



**Рис5. Многоканальные закладные устройства с передачей информации на пункт сбора и обработки по токоведущим линиям**

Вид исполнения	Индекс	Частота, МГц Вид модуляции	Дальность действия, м	Габариты, мм	Примечание
Модуль	PK1295-S	60...200 Узкополосная частотная ( $\pm 6$ кГц)	В пределах трансформаторной развилки линии питания	—	—
Модуль	«Сеть 2НК»	100 Частотная	200	—	Передача информации по электросети. В комплекте с ПРМ
Модуль	НKG-2221	120...260 Частотная	100	67×3×25	Микрофон с компрессором. Передача информации по электросети. 6 закладок в комплекте с ПРМ
Модуль	PK1295-SS	200...400	В пределах трансформаторной развилки линии питания	60×40×16	Передача информации по электросети. Скачкообразное изменение частоты сигнала. В комплекте с приемником. Выносной микрофон. Потребляемая мощность 100 мВт
Сетевой удлинитель	«Сеть 2Ч»	— Частотная	200	—	Передача информации по электросети. В комплекте с приемником. Потребляемая мощность 100 мВт
Сетевая розетка	«Сеть IP»	— Частотная	100	—	То же
Модуль	УЗПИ	— Узкополосная частотная ( $\pm 3,5$ кГц)	В пределах трансформаторной развилки линии питания	110×70×25	То же

## Рис6.Основные характеристики сетевых закладных устройств

Список литературы:

Познайка сетевые закладные устройства <https://poznayka.org/s33581t1.html>

Studfiles сетевые закладные устройства <https://studfiles.net/preview/1789608/page:6/>

Библиофонд создание закладного устройства передающего сигналы с амплитудной модуляцией <https://www.bibliofond.ru/view.aspx?id=600177>

## Закладные устройства с передачей информации по проводным каналам фото

<https://studopedia.org/4-102870.html>