

Министерство науки и высшего образования Российской Федерации
Федеральное государственное бюджетное образовательное учреждение
высшего образования
«Ярославский государственный технический университет»
Кафедра «Технология материалов, стандартизация и метрология»

Отчет по практике защищен
с оценкой _____
Руководитель,
_____ Т.Д. Стоянова
« ____ » _____ 2022 г.

ВЫБОР МАТЕРИАЛА ДЛЯ ИЗГОТОВЛЕНИЯ КОЖУХОТРУБНОГО ТЕПЛООБМЕННОГО АППАРАТА ПЕРВИЧНОЙ ПЕРЕРАБОТКИ НЕФТИ

Пояснительная записка к отчету
о практике производственной
(научно-исследовательской работе)

ЯГТУ 22.03.01 – 13 НИР

Нормоконтролер
Руководитель,
_____ Т.Д. Стоянова
« ____ » _____ 2022 г.

Отчет выполнила
студентка гр. МВ-40
_____ А.А. Гарачева
« ____ » _____ 2022 г.

Министерство науки и высшего образования Российской Федерации
Федеральное государственное бюджетное образовательное учреждение
высшего образования
«Ярославский государственный технический университет»
Кафедра «Технология материалов, стандартизация и метрология»

ЗАДАНИЕ № 13
по практике производственной
(научно-исследовательской работе)

Студенту Тарачевой Анастпсии Алексеевне
Институт инженерии и машиностроения курс 4 группа МВ-40

I. Тема и исходные данные

II. Представить следующие материалы:

1) текстовые

2) Графические

III. Рекомендуемая литература и материал:

IV. Дата выдачи задания _____

V. Срок сдачи отчета по практике _____

Руководитель практики _____ **Стоянова Т.Д.**
(подпись, фамилия и инициалы)

Задание принял к исполнению « _____ » _____ 20__ г.

Студент группы МВ-40 _____ Тарачева А.А.

(подпись студента)

Реферат

16 страниц, 5 источников

ЭНЕРГЕТИКА, НЕФТЯНАЯ ПРОМЫШЛЕННОСТЬ, ВЛИЯНИЕ НА ЭКОНОМИКУ И ЭКОЛОГИЮ, КОРРОЗИЯ ОБОРУДОВАНИЯ, КАЧЕСТВО ВОДЫ, ТЕПЛООБМЕННОЕ ОБОРУДОВАНИЕ

На сегодняшний день проблема коррозии оборудования нефтепереработки весьма серьезна, так как она приводит к выходу из строя многочисленных изделий, машин и сооружений, наносит огромный ущерб экономике предприятия, ухудшает условия труда, загрязняет окружающую среду. Причиной загрязнения могут быть утечки нефтепродуктов, газов, химических веществ, следовательно, появляется вероятность возникновения аварийных ситуаций. Поэтому необходимо задуматься о своевременном нахождении дефектов в оборудовании нефтепереработки и их предотвращении.

Объект исследования – теплообменное оборудование для первичной переработки нефти ПАО «Славнефть-ЯНОС».

Предмет исследования – коррозия теплообменного оборудования.

Цель работы – изучить методы коррозионного мониторинга и способы борьбы с коррозией, которые распространены в настоящее время, сделать вывод и подвести итоги.

Результаты работы могут быть применены на исследуемом предприятии для повышения эффективности его работы, а также на других производственных площадках.

Содержание

| | |
|---|---|
| Введение..... | 5 |
| ... | |
| 1. Коррозия теплообменного оборудования для первичной переработки нефти | 6 |
| 1.1 Нефтеперерабатывающий завод ПАО «Славнефть-ЯНОС»..... | 6 |
| 1.2 Теплообменное оборудование. Виды и классификации..... | 6 |
| 1.3 Причины и факторы коррозионного разрушения | 1 |
| | 1 |
| 2. Выбор материала для изготовления кожухотрубного теплообменного аппарата..... | 1 |
| . | 3 |
| 2.1 Механические свойства материала..... | 1 |
| | 3 |
| 2.2 Сравнение характеристик сталей..... | 1 |
| | 4 |
| Заключение..... | 1 |
| . | 7 |
| Список используемой литературы..... | 1 |
| | 8 |

Введение

Темпы роста промышленности и стабильность экономики напрямую зависят от уровня развития энергетического сектора страны. Энергетика и нефтяная промышленность являются фундаментальными отраслями российской экономики, но такие отрасли, как энергетика и нефтехимическое производство, также имеют проблемы. Одной из таких проблем являются затраты, связанные с коррозией металлов и промышленного оборудования. В настоящее время решение этой проблемы актуально, так как вопрос энергосбережения и энергоэффективности в нефтехимическом производстве, как и в других отраслях экономики страны, приобретает все больший интерес. В связи с уменьшением ресурсов на нашей планете люди все чаще думают не о том, как потратить больше, а о том, как сэкономить и сберечь больше. Данная статья посвящена изучению проблемы возникновения коррозии промышленного оборудования в нефтехимическом производстве.

На сегодняшний день все предприятия и организации теплоэнергетического комплекса, а также других отраслей промышленности, эксплуатирующие теплообменники, сталкиваются со следующими основными проблемами:

- образование отложений на теплообменных поверхностях, что приводит к снижению теплообмена и, в дальнейшем, перерасходу горючего;

- коррозионные процессы, связанные в первую очередь с ростом в окружающей среде промышленных зон концентраций агрессивных соединений (диоксид серы и др.).

1. Коррозия теплообменного оборудования для первичной переработки нефти

1.1 Нефтеперерабатывающий завод ПАО «Славнефть-ЯНОС»

Ново-Ярославский нефтеперерабатывающий завод (ПАО «Славнефть-ЯНОС») был пущен в эксплуатацию в 1961 году. С 1995 года предприятие входит в состав вертикально-интегрированной нефтяной компании «Славнефть».

В настоящее время ПАО «Славнефть - ЯНОС» является одним из крупнейших предприятий России по производству продуктов нефтепереработки.

Средний показатель объема переработки нефти в ПАО «Славнефть-ЯНОС» составляет порядка 15 млн тонн нефти в год. Ассортимент продукции завода включает автомобильные бензины и дизельное топливо стандарта Евро-5, авиационный керосин и топливо для реактивных двигателей, широкий спектр масел, битумы, парафино-восковую продукцию, ароматические углеводороды, сжиженные газы и топочный мазут.

1.2 Теплообменное оборудование. Виды и классификации

В ТО один теплоноситель (теплоотдающий) передает теплоту другому теплоносителю (тепловоспринимающему). Если передача теплоты происходит при изменении агрегатного состояния какого-либо теплоносителя (кипение, конденсация), то его температура в процессе теплопередачи остается постоянной. В остальных случаях температуры теплоносителей в ТО изменяются. ТО применяются как отдельные агрегаты или элементы оборудования, станков, технологических или энергетических установок в различных отраслях промышленности.

В основу классификации ТО могут быть положены различные признаки. Рассмотрим классификацию по функциональным и конструктивным признакам.

По принципу работы ТО делятся на поверхностные (рекуперативные и регенеративные) и контактные. В рекуперативных поверхностных ТО обменивающиеся теплотой среды 1 и 2 протекают одновременно, и передача теплоты происходит через разделяющую их поверхность 3 (рис. 1.1, а).

Рекуперативные ТО наиболее распространены, их используют в самых различных областях техники.

В регенеративных ТО (рис. 1.1, б, в) поверхность 3 теплообмена по очереди омывается то греющим 1, то нагреваемым 2 теплоносителем. Такие ТО применяют главным образом для подогрева газообразных компонентов горения, а также в криогенной технике. В качестве поверхности теплообмена в регенеративном ТО используется теплоаккумулирующая насадка, элементы которой, например, в виде шаров, решеток, колец, образуют каналы сложной формы для прохождения теплоносителей. Поверхность теплообмена регенеративного ТО может быть выполнена переключающейся (рис. 1.1, б) через определенный промежуток времени или вращающейся (рис. 1.1, в).

В контактных ТО передача теплоты греющего теплоносителя к нагреваемому происходит при непосредственном их контакте. Контактные ТО делят на смесительные и барботажные. В аппаратах смесительного типа (рис. 1.1, г) нагреваемый 2 и греющий 1 теплоносители перемешиваются. В барботажных аппаратах греющий теплоноситель прокачивается через нагреваемый, или наоборот, не смешиваясь с ним. В барботажном ТО (рис. 1.1, д) горячий воздух 1 направляется в теплообменные элементы 4, по внутренней цилиндрической поверхности которых закрученным тонким слоем стекает вода 2. Воздух, проходя через слой воды, разрывает ее поток на отдельные пленки и при непосредственном контакте с водой охлаждается.

По роду теплоносителей различают ТО: жидкость — жидкость; пар — жидкость; газ — жидкость; пар — пар; пар — газ; газ — газ.

В зависимости от изменения агрегатного состояния теплоносителей ТО делят: без изменения агрегатного состояния; с изменением агрегатного состояния одного теплоносителя; с изменением агрегатного состояния обоих теплоносителей.

В ТО могут протекать различные процессы теплообмена: нагрев; охлаждение; кипение; конденсация; вымораживание; ректификация и т.д. В зависимости от этих процессов ТО делят на подогреватели, охладители, испарители, конденсаторы и т.д.

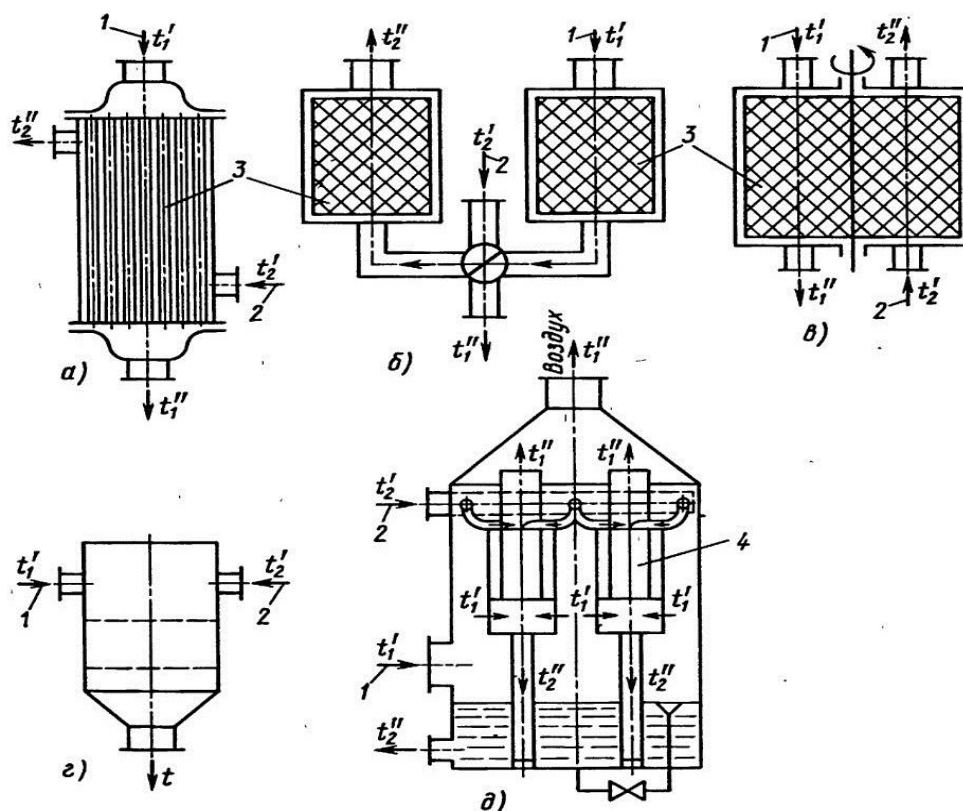


Рис. 1.1, Типы теплообменных аппаратов

По характеру движения теплоносителей относительно теплопередающей поверхности ТО делят на три типа: с естественной циркуляцией; с принудительной циркуляцией; с движением жидкости под действием сил гравитации. К ТО с естественной циркуляцией относятся испарители, выпарные аппараты, водогрейные и паровые котлы, у которых теплоноситель движется благодаря разности плотностей жидкости и образующейся парожидкостной смеси в опускных и подъемных трубах циркуляционного контура. К ТО с принудительной циркуляцией относятся, например, рекуперативные теплообменники, выпарные аппараты, испарители, а к аппаратам с движением жидкости под действием сил гравитации — конденсаторы, оросительные теплообменники.

По роду теплового режима ТО могут быть со стационарными и нестационарными процессами теплообмена. Рекуперативные ТО в основном работают в установившемся стационарном режиме, а регенеративные — в нестационарном режиме.

По виду (конфигурации) поверхности теплообмена рекуперативные ТО делят: кожухотрубные с прямыми гладкими трубами; кожухотрубные с U-образными трубами; кожухотрубные с оребренными трубами; секционные «труба в трубе»; змеевиковые; спиральные; пластинчатые; пластинчато-ребристые; ламельные.

Регенеративные ТО классифицируют по виду и форме насадки. При низких температурах в криогенных регенеративных ТО в качестве элементов насадки часто используется алюминиевая гофрированная лента (рис. 1.2, а). При намотке на диски двух лент образуются извилистые каналы,

конфигурация которых способствует интенсификации процессов теплообмена при течении по ним теплоносителей. При умеренных и низких температурах устанавливают сетчатую насадку (рис. 1.2, б) из материала с высокой теплопроводностью (медь, латунь):

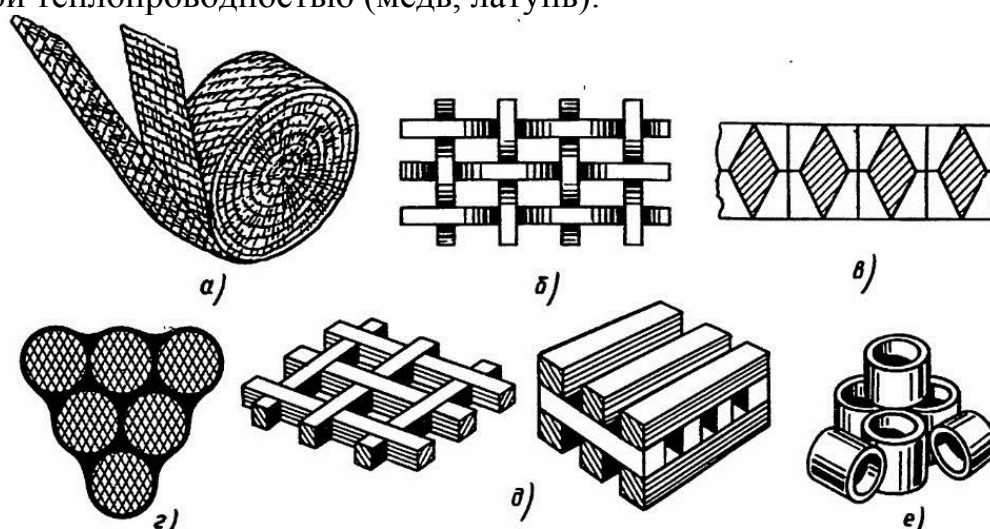


Рис. 1.2, Типы насадок регенеративных ТО

Для уменьшения гидравлического сопротивления в низкотемпературных регенеративных ТО применяется насадка (рис. 1.2, в), металлические пластины и каналы которой в виде усеченной пирамиды равномерно распределены по всему сечению. В криогенных и металлургических ТО используют насадку в виде шариков или гранул диаметром 6...12 мм (рис. 1.2, г), изготовленных из материала с большой теплоемкостью и обладающих повышенной жаростойкостью (оксиды алюминия, магния, кварцит и т.д.). В высокотемпературных регенеративных ТО насадка часто выполняется решетчатой из огнеупорного кирпича разной формы (рис. 1.2, д). В некоторых аппаратах насадку делают из колец Рашига (рис. 1.2, е).

По способу компенсации температурных удлинений рекуперативные ТО классифицируют: без компенсации (жесткая конструкция); с компенсацией упругим элементом (полужесткая конструкция); с компенсацией в результате свободных удлинений (нежесткая конструкция).

В ТО жесткой конструкции (рис. 1.3, а) теплообменные трубы 3 и кожух 2 соединены жестко с трубными решетками 6. Для полужесткой конструкции (рис. 1.3, б) на кожухе 2 предусмотрены специальные компенсаторы температурных деформаций, выполненные в виде гофр. Такие аппараты применяют в тех случаях, когда возникающие температурные напряжения в трубах и кожухе вследствие разности температур не превышают допустимые. В ТО нежесткой конструкции (рис. 1.3, в) трубы и кожух могут свободно перемещаться относительно друг друга благодаря применению пучка U-образных труб 3 (рис. 1.3, в), подвижной (плавающей) трубной решетки 6 (рис. 1.3, г) и подвижной трубной решетки 6 и компенсатора 7 на ней (рис. 1.3, д).

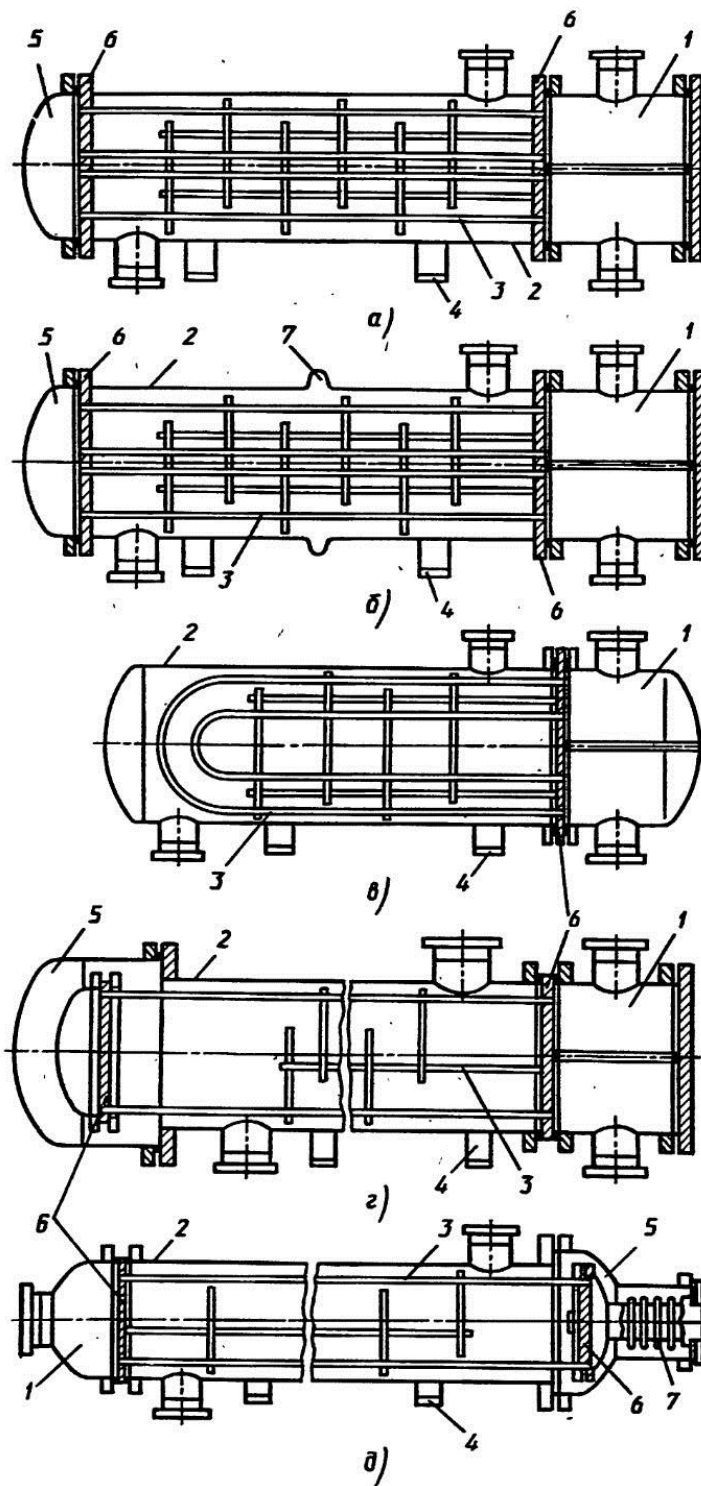


Рис. 1.3, Схемы рекуперативных ТО с различными способами компенсации температурных удлинений:

1- распределительная камера; 2- кожух; 3- теплообменные трубы; 4- опора; 5- задняя крышка; 6- трубная решетка; 7- компенсатор

По виду кожуха, ограничивающего теплопередающую поверхность, рекуперативные ТО делят следующим образом: с коробчатым кожухом;

кожухотрубные; кожухотрубные с компенсатором на кожухе; не имеющие ограничивающего кожуха (оросительные аппараты).

По ориентации теплопередающей поверхности в пространстве аппараты могут быть вертикальными, горизонтальными и наклонными.

По принципу монтажа ТО разделяют на автономные, навешенные и встроенные. Если ТО состоит из нескольких аппаратов, то они или располагаются каждый на отдельном фундаменте, или находятся все в общем блоке.

По оборудованию и обвязке можно выделить аппараты: не имеющие оборудования и обвязки; покрытые изоляцией; оборудованные контрольно-измерительной аппаратурой и приборами автоматики; имеющие собственный фундамент и т.д.

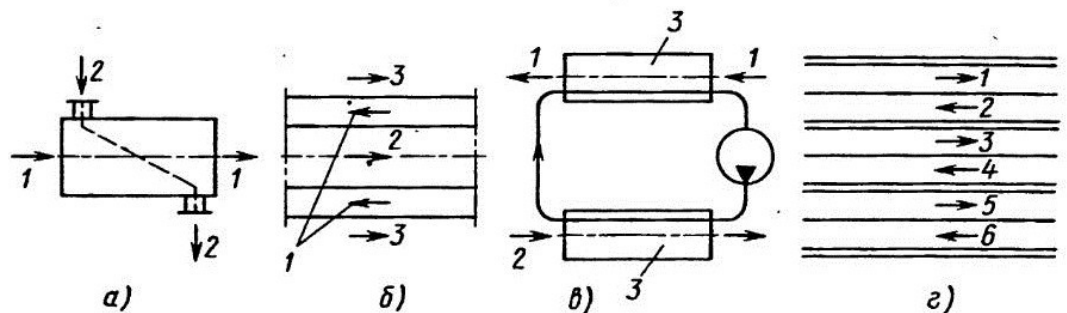


Рис. 1.4, Схемы ТО в зависимости от числа теплоносителей:

а — двухпоточный; б — трехпоточный; в — с промежуточным теплоносителем; г — многопоточный; 1-6 — потоки

По числу теплоносителей ТО классифицируют на двухпоточные, трехпоточные и многопоточные (рис. 1.4). В отдельных случаях к многопоточным ТО относят системы, состоящие из нескольких теплообменников обычного типа, соединенных циркулирующим промежуточным теплоносителем 3 (рис. 1.4, в). Многопоточные ТО имеют обычно чередующиеся слои компактной теплообменной поверхности (рис. 1.4, г). ТО с промежуточным теплоносителем используют в газотурбинных установках (ГТУ), так как им легко придать необходимую (по условиям компоновки ГТУ) форму. Многопоточные ТО распространены в криогенной технике. Распределение потоков в многопоточных ТО не может быть произвольным и зависит от полных теплоемкостей массовых расходов теплоносителей и их температур.

1.3 Причины и факторы коррозионного разрушения

На сегодняшний день все предприятия и организации теплоэнергетического комплекса, а также других отраслей промышленности, эксплуатирующие теплообменники, сталкиваются со следующими основными проблемами:

- образование отложений на теплообменных поверхностях, что приводит к снижению теплообмена и, в дальнейшем, перерасходу горючего;

- коррозионные процессы, связанные в первую очередь с ростом в окружающей среде промышленных зон концентраций агрессивных соединений (двуокись серы и др.).

Многие химические реакции (нейтрализация, окисление, гидрирование и т.д.) протекают с образованием тепла, при этом важным условием высокого процента выхода целевого продукта и минимизации побочных процессов является строгое соблюдение температурного режима за счет охлаждения в теплообменниках. Система оборотного водоснабжения является важнейшим элементом технологического процесса нефтехимического производства.

Во всем мире большое внимание уделяется борьбе с коррозией, в том числе борьбе с коррозией теплообменного оборудования. Постоянное увеличение потерь от различных видов коррозии в основном связано с увеличением концентрации агрессивных примесей в окружающей среде.

Коррозионные разрушения в теплообменных аппаратах бывают трех основных видов:

1. Коррозия в области соединения трубки и трубной доски.
2. Коррозионно-эрозионное поражение внутренней поверхности входных и выходных участков теплообменных трубок.
3. Язвенная коррозия по всей длине теплообменной трубки.

Основными параметрами, влияющими на процесс коррозии металлов в сетях водоснабжения, являются водородный показатель рН воды, ее электропроводность, общая жесткость, щелочность, концентрация хлоридных и сульфат-ионов, растворенного кислорода и других веществ, способствующих окислению. Восстановление кислорода обычно служит катодной реакцией для анодного растворения металла. Присутствие хлоридов и сульфатов значительно увеличивает вероятность коррозии. Окисляющие вещества (например, хлор) усиливают поляризацию и, следовательно, способствуют анодному растворению. Качество деминерализованной воды, поступающей на установку с водоблока, а также качество деаэрированной, отпаренной и котловой воды, образующейся в процессе производства, контролируются теплотехнической лабораторией. Качество воды, поступающей на охлаждение в теплообменник, не контролируется. Она представляет собой воду из циркуляционного контура после отвода из нее пара в паросборнике и сепараторе пара среднего давления. Повышение концентрации растворимых солей в оборотной воде приводит к увеличению электропроводности воды и активизации коррозионных процессов; причем в мягкой воде, содержащей растворенный кислород, коррозия конструкционных материалов значительно выше, нежели в жесткой воде аналогичной минерализации, что вызвано меньшей буферной емкостью мягких вод.

2. Выбор материала для изготовления кожухотрубного теплообменного аппарата

2.1 Механические свойства материала

При выборе и создании теплообменной аппаратуры необходимо учитывать такие важные факторы, как тепловая нагрузка аппарата, температурные условия процесса, физико-механические параметры рабочих сред, условия теплообмена, характер гидравлических соединений, вид материала и его коррозионную стойкость, простота устройства и компактность, расположение аппарата, взаимное направление движения рабочих сред, возможность очистки поверхности теплообмена от загрязнений, расход металла на единицу переданной теплоты и другие технико-экономические показатели.

Экономическое использование качественных материалов, высокий уровень технологии изготовления и полное использование всех достижений теплопередачи дают возможность выбора и создания рациональных теплообменных аппаратов, удовлетворяющих всех перечисленным требованиям.

Химические продукты в той или иной мере всегда вызывают коррозию материала аппарата, поэтому для изготовления их применяются различные металлы (железо, чугун, алюминий) и их сплавы. Наибольшее применение находят стали. Благодаря способности изменять свои свойства в зависимости от состава, возможности термической и механической обработки стали с низким содержанием углерода хорошо штампуются, но плохо обрабатываются резанием.

Добавки других металлов - легирующих элементов – улучшают качество сталей и придают им особые свойства, например, хром улучшает механические свойства, износостойкость и коррозионную стойкость; никель повышает прочность, пластичность; кремний увеличивает жаростойкость.

Легирующие элементы обозначаются буквами: Х - хром, Н - никель, М - молибден, Г - марганец, С - кремний, Т - титан, Д - медь, Ю - алюминий и т.д.

Стали обыкновенного качества применяют для изготовления аппаратов, работающих под избыточным давлением до 6 Па при температурах -30 С до + 425 С. Для более жестких условий применяют углеродистые стали улучшенного качества - марок 15К и 20К.

Для повышения термостойкости и прочности применяют низколегированные стали 10Г2С1, 16ГС, 30Х, 40Х, что позволяет использовать аппараты при температурах от -70С до +550 С.

Для повышения кислотостойкости и жаропрочности аппаратов их изготавливают из хромоникелевых сталей марок О18Н10Т, Х18Н9Т.

Для очень агрессивных сред применяются высоколегированные стали, например ОХ23Н28МЗДЗТ.

Кожухотрубные теплообменники применяются в качестве жидкостных и газовых подогревателей, конденсаторов и испарителей.

Они работают при условном давлении до 6,4 МПа и температурах от -30 до +450.

Кожухотрубные теплообменные аппараты общего назначения изготавливают из углеродистой или нержавеющей стали с площадью поверхности теплообмена от 1 до 2000 м. Кожухотрубные теплообменники с наружным диаметром кожуха 159 - 426 мм изготавливают из стандартных труб. Кожухи теплообменников диаметром свыше 400 мм изготавливают сварными из листового проката углеродистой или нержавеющей стали. Кожухотрубные теплообменники с U - образными трубами применяют при температурах от -30С до +450 С и давлением в пределах 1,6-6,4 МПа.

Стандартные теплообменники изготавливают с диаметром кожуха от 325 до 400 мм. Кожух и распределительная камера могут быть изготовлены из стали ВМСтЗСн или 16ГС, теплообменные трубы - из стали 20, в конденсаторах - из сплава АМr2М.

При температурах теплоносителя выше 400 С применяют легированные марки стали. Трубы для теплообменников выбирают, исходя из агрессивности теплоносителей. Для стандартных теплообменников применяют трубы из углеродистой стали 10 и 20, коррозионностойкой стали ОХ18Н10Т и латуни ЛОМ 70-1-0,06 для конденсаторов применяют трубы из латуни ЛАМш 77-2-0,06. При использовании агрессивных теплоносителей принимают трубы из стали Х5М, а трубные решетки изготавливают из стали 16ГС или двухслойной стали 16ГС + Х18Н10Т.

2.2 Сравнение характеристик сталей

На данный момент трубы изготовлены из материала СТАЛЬ 20, а корпус изготовлен из стали 09Г2С, мы предлагаем заменить эти стали на коррозионно-стойкие, вместо стали 20-использовать сталь Х5М, а вместо стали 09Г2С-использовать сталь 12ХМ, прежде всего, эти стали очень прочные, износостойкие, хорошо формируются, поддаются сварке, не подвержены коррозии, соответствует гигиеническим нормам. Период эксплуатации изделий из нержавеющей стали может достигать 50 лет. На протяжении этого достаточно длительного периода, сталь практически не утрачивает своих первоначальных свойств. К тому же, материал не нуждается в дополнительном уходе и периодической покраске.

В таблице 1 представлены характеристики Сталь 20 и Сталь Х5М.

1. Химический состав
2. Механические характеристики
3. Коррозионные свойства

Почти все характеристики стали X5M выше и соответственно лучше. Сталь X5M прочнее и качественнее. Особое внимание нужно уделить скорости общей коррозии, у стали 20 очень высокий показатель, исходя из этого трубы будут быстро выходить из строя, появится различная коррозия, которая будет сопровождаться перегревом оборудования и в конечном итоге это приведет к быстрому износу, лишним промывкам, затратам и так далее.

Таблица 1 – Сравнение характеристик сталей для изготовления труб

| Характеристики | СТАЛЬ 20 | СТАЛЬ X5M |
|-----------------------------|--|---|
| Химический состав | C – 0,02%; Si – 0,17-0,35%; Mg – 0,35-0,6%; Ni – 0,3%; Cr – 0,2%; Cu – 0,3%; P – 0,035%; S – 0,04%; Fe. | C – 0,14%; Si – 0,3%; Mo – 0,5%; Ni – 0,3%; Cr – 0,50%; S – 0,13%. |
| Механические характеристики | - Твердость – 163 НВ; - Временное сопротивление разрыву, (σ_B)= 430 МПа; - Ударная вязкость – 157 Дж/см ² ; - Предел текучести – 280 МПа; - Относительного удлинение при разрыве – 34 %; - Относительного сужение – 67 %; | - Твердость – 213 НВ; - Временное сопротивление разрыву, (σ_B)= 685 МПа; - Ударная вязкость – 306 Дж/м ² ; - Предел текучести – 586 МПа; - Относительное удлинение при разрыве – 14,5 %; - Относительное сужение – 77,9 %. |
| Скорость коррозии, мм/год | не более 0,5 | не более 0,19 |

В таблице 2 представлены сравнительные характеристики Сталь 09Г2С И Сталь 12ХМ. Отметим, что показатели стали 12 ХМ выше, и вывод будет идентичным.

Таблица 2 – Сравнение характеристик сталей для изготовления корпуса

| Характеристики | СТАЛЬ 09Г2С | СТАЛЬ 12ХМ |
|-----------------------------|--|---|
| Химический состав | С – 0,11%; Si – 0,17%; Mn – 1,47%; Cr – 0,09%; Ni – 0,13%; Cu – 0,31%; Ti – 0,018%; P – 0,023%; S – 0,021%. | С – 0,12%; Si – 0,25%; Mn – 0,47%; Cr – 0,95%; Mo – 0,45%; P – 0,038%; S – 0,03%. |
| Механические характеристики | <ul style="list-style-type: none"> - Твердость – 112 НВ; - Временное сопротивление разрыву, $(\sigma_v) = 456$ МПа; - Ударная вязкость – 64 Дж/см²; - Предел текучести – 329 МПа; - Относительное удлинение при разрыве – 23,7 %; - Относительное сужение – 69,8%. | <ul style="list-style-type: none"> - Твердость – 138 НВ; - Временное сопротивление разрыву, $(\sigma_v) = 235-245$ МПа; - Ударная вязкость – 490-590 Дж/см²; - Предел текучести – 430-550 МПа; - Относительное удлинение при разрыве – 18-22 %; - Относительное сужение – отсутствует |
| Скорость коррозии, мм/год | не более 0,5 | не более 0,20 |

Заключение

Подходя к концу хочется отметить, что коррозионностойкие стали имеют намного большую популярность в данной сфере, так как металл постоянно контактирует с водой, показатели которой, как я уже говорила, трудно регулировать. Сопротивление нержавеющей стали коррозии и ржавчине, простое техническое обслуживание и ремонт, относительная экономия, и блестящий вид делает это идеальным материалом для промышленного применения.

Нержавеющая сталь — 100 % повторно используемый материал. Фактически, более чем 50 % новой нержавеющей стали, сделано при повторной переплавке металлолома, это в некоторой степени оказывается экологически чистым материалом. Хотя и нержавеющие стали дороже обычных, это того стоит. Их период эксплуатации намного выше, а соответственно и прибыли они принесут больше, и проблема с коррозией будет решена.

Список используемой литературы

1. Паровая турбина [Электронный ресурс] // Википедия – свободная энциклопедия. – URL: <https://ru.wikipedia.org> (дата обращения: 15.09.2015).
2. Большая энциклопедия нефти и газа [Электронный ресурс]. – URL: <http://www.ngpedia.ru/id502402p1.html> (дата обращения: 09.09.2015).
3. Энциклопедия теплоснабжения на информационной системе по теплоснабжению РосТепло.ру [Электронный ресурс]. – URL: <http://www.rosteplo.ru> (дата обращения: 05.10.2015).
4. Щеголев М.М. Топливо, топки и котельные установки. – 4-е изд., перераб. – М.: Госстройиздат, 1953. – 546 с.
5. Ремонт технологического оборудования [Электронный ресурс]: метод. пособие / сост. Е. Доровских; Кириш. политехн. техникум. – 23 с.