

ДЕПАРТАМЕНТ ОБРАЗОВАНИЯ ГОРОДА МОСКВЫ
Государственное бюджетное профессионального образовательное
учреждение города Москвы
«Политехнический колледж им. Н. Н. Годовикова»

ОТЧЕТ ПО ПРАКТИКЕ

Вид практики: Учебная по профилю специальности.

(по профилю специальности / преддипломная)

Наименование предприятия(организации):

Госкорпорация Аэронавигация Северо-Востока

(указать полное наименование предприятия / организации)

Наименование профессионального модуля: ПМ. 06 Слесарь по контрольно-измерительным приборам и автоматике.

(указать наименование профессионального модуля ПМ)

Специальность: 15.02.07 Автоматизация технологических процессов и производств.

(указать код и наименование специальности, уровень подготовки)

Выполнил:

Студент(ка) 2 курса

Группы 220А11

(Ф.И.О)

Подпись

Руководитель практики

от предприятия:

(Ф.И.О) Петров М.М.

Подпись Петров

Руководитель практики

от образовательного учреждения:

(Ф.И.О) Хачьян В.М.

Подпись _____

Москва 2022

ДЕПАРТАМЕНТ ОБРАЗОВАНИЯ ГОРОДА МОСКВЫ
Государственное бюджетное профессионального образовательное
учреждение города Москвы
«Политехнический колледж им. Н. Н. Годовикова»

ДНЕВНИК
УЧЕБНОЙ ПРАКТИКИ

Воскобойник Александр Николаевич
(фамилия, имя, отчество студента)

Студента 2 курса 220А11 группы

Форма обучения: дистанционная

Специальность: 15.02.07 Автоматизация технологических процессов и производств (по отраслям).

Период прохождения практики: с «27» октября 2021г по «28» декабря 2021г

Место прохождения практики: ООО «Госкорпорация Аэронавигация Северо-Востока»

Дата сдачи дневника-отчёта: 28.12.2021г.

Москва
2021/2022 учебный год

1. РУКОВОДИТЕЛИ ПРАКТИКИ

1. Заведующий практикой от образовательного учреждения:

(Ф.И.О., телефон)

2. Руководитель практики от образовательного учреждения: Хачьян Валерий
Маисович, 8-927-126-87-60

(Ф.И.О., телефон)

3. Руководитель практики от предприятия:

(Ф.И.О., должность, телефон)

ПАМЯТКА

студенту, убывающему на практику

Цель практики:

- Закрепление, расширение, систематизация знаний, совершенствование профессиональных умений, навыков и компетенций при решении конкретных производственных задач.
- Знакомство со спецификой профессиональной деятельности в организациях.
- Проверка профессиональной готовности самостоятельной трудовой деятельности.
- Углубление интереса к специальности.

ПЕРЕД НАЧАЛОМ ПРАКТИКИ **(ознакомительный этап практики)**

1. Студент перед началом практики обязан принять участие в организационном собрании на практике.
2. Получить дневник, структуру отчета, индивидуальное задание и направление на практику.
3. Заполнить в течение собрания под руководством руководителя практики от учебного заведения соответствующие разделы дневника.
4. Выяснить адрес маршрута следования к месту практики и должностных лиц или подразделение, к которому должен обратиться по прибытию на практику.
5. Иметь при себе документы, подтверждающие личность (паспорт), для оформления допуска к месту практики.
6. В случае отказа в оформлении на практику (по любым спорным вопросам) немедленно связаться с руководителем практики или заведующим практикой от учебного заведения.

ПО ПРИБЫТИИ НА МЕСТО ПРАКТИКИ **(основной этап практики)**

1. Изучить инструкцию и получить инструктаж по технике безопасности и пожарной безопасности, расписаться в журнале по технике безопасности по месту практики.
2. Вести ежедневные записи в дневнике в соответствии с памяткой.
3. Постоянно иметь дневник на рабочем месте и предъявлять его для проверки ответственным лицам.

4. Выполнять индивидуальные задания под контролем руководителей практики от предприятия и учебного заведения и включить его в состав отчёта о прохождении производственной практики.
5. Посещать консультации, проводимые руководителем практики от учебного заведения в соответствии с графиком.
6. Строго соблюдать трудовую дисциплину, правила охраны труда и техники безопасности, пожарной безопасности, производственной санитарии.
7. Выполнять требования внутреннего распорядка предприятия (организации).
8. С разрешения руководителя практики от предприятия принимать участие в производственных совещаниях и других административных мероприятиях.

ПО ОКОНЧАНИИ ПРАКТИКИ
(заключительный этап практики)

1. Предъявить дневник – отчёт, индивидуальное задание и отчёт руководителю практики от предприятия, заверить подписью и печатью все соответствующие разделы документа.
2. Получить характеристику от руководителя практики от предприятия, заверенную подписью и печатью организации.
3. Прибыть в учебное заведение и сдать дневник - отчет, характеристику, индивидуальное задание, отчет, презентацию по итогам практики руководителю практики от учебного заведения.
4. Быть готовым к выступлению на конференции (круглом столе с участием работодателей) по плану, предложенному руководителем практики от учебного заведения.

2. ЛИЧНАЯ КАРТОЧКА ИНСТРУКТАЖА

ПО БЕЗОПАСНЫМ МЕТОДАМ РАБОТЫ ПРОМСАНИТАРИИ И ПРОТИВОПОЖАРНОЙ БЕЗОПАСНОСТИ

Вводный инструктаж

Провел инженер по охране труда и технике безопасности

Захаров Захар Захарович

(Ф.И.О.)

I. Подпись Дата 2021 г.

Инструктаж получил (а) и усвоил(а)

Подпись Дата 2021 г.

II. Первичный инструктаж на рабочем месте

Проведён ООО «Госкорпорация Аэронавигация Северо-Востока»

(наименование участка, цеха, отдела и т.д.)

А. Инструктаж провел Александров Александр Александрович

(мастер Ф.И.О.)

Подпись Дата 2021 г.

Б. Инструктаж получил (а) и усвоила(а)

Подпись Дата 2021 г.

III. Разрешение на допуск к работе

Разрешено допустить к самостоятельной работе

Иванова Ивана Ивановича

по специальности: «Автоматизация технологических процессов и
производств» (по отраслям)

Дата 27.10.2021 г. Начальник/руководитель цеха(отдела)

подпись

3. СОДЕРЖАНИЕ РАБОТЫ (по каждому дню практики)

Дата записи	Содержание работы, виды выполненных работ, наблюдения
27.10.2021г - 28.10.2021г	Получил инструктаж по ТБ и Эл. Безопасности, ознакомился с объектом
29.10.2021г	Получил задание от руководителя практики произвести замену термосопротивления КДТС
30.10. по 10.11.2021	Ознакомление с инструкцией по охране труда при работе на высоте. Установка датчика перепада давления Метран-150 на место после поверки. Продувка импульсных трасс, конденсатосборники, установка нуля датчика. Двухпроводная схема подключения.
10.11. по 17.11.2021	Ревизия концевых выключателей. Применяемые материалы и инструмент. Причины выхода концевых выключателей из строя.
18.11.- 20.11.2021	Ознакомление с инструкцией по эксплуатации на измеритель-регулятор ТРМ12. Ввод настроечных параметров в прибор.
21.11. по 24.11.2021	Ознакомление с политикой предприятия в области качества.
24.11. по 15.12.2021	Демонтаж регулятора РП4 и монтаж регулятора ТРМ12. Проверка работы регулирующего клапана. Настройка ПИД-регулятора.
15.12. по 28.12.2021	Изучение приборов
- 28.12.2021	Подготовил отчет по практике и аттестационный лист к передаче руководителю практики от колледжа.

4. ОЦЕНКА ДЕЯТЕЛЬНОСТИ ПРАКТИКАНТА
(даётся и заполняется руководителем практики от предприятия;
подчеркнуть нужное)

Количество дней посещения практики **39**

Пропущено дней из них по неуважительной причине

Программу практики выполнил: ПОЛНОСТЬЮ, ВОСНОВНОМ

Замечания по трудовой дисциплине: ИМЕЕТ, НЕ ИМЕЕТ

Отношение к работе: СТАРАТЕЛЬНЫЙ, ИНИЦИАТИВНЫЙ,

Замечания по технике безопасности: ИМЕЕТ, НЕ ИМЕЕТ

Общественная активность в трудовом коллективе: ВЫСОКАЯ,
УДОВЛЕТВОРИТЕЛЬНАЯ, НИЗКАЯ

Замечания по поведению в трудовом коллективе: ИМЕЕТ, НЕ ИМЕЕТ

Поощрения, благодарности: НЕ ИМЕЕТ, ИМЕЕТ ЗА

ЗАМЕЧАНИЯ И ПРЕДЛОЖЕНИЯ по совершенствованию качества
подготовки специалиста и организации производственной
(профессиональной) практики

Оценка за практику **Хорошо**

Руководитель практики от предприятия: **Александров А.А.**

(Ф.И.О, подпись)

Общая оценка за практику Дата 2021 г М.П.

Руководитель практики от образовательного учреждения: Хачьян В.М.

(Ф.И.О, подпись)

**ДЕПАРТАМЕНТ
ОБРАЗОВАНИЯ ГОРОДА
МОСКВЫ
ГОСУДАРСТВЕННОЕ
БЮДЖЕТНОЕ
ПРОФЕССИОНАЛЬНОЕ
ОБРАЗОВАТЕЛЬНОЕ
УЧРЕЖДЕНИЕ ГОРОДА
МОСКВЫ
«ПОЛИТЕХНИЧЕСКИЙ КОЛЛЕДЖ
ИМ. Н.Н. ГОДОВИКОВА»**

учебной практике

2. Максимальное время выполнения задания: 324 академических часа.
3. Необходимо пользоваться оборудованием и инструментом для слесарных работ КИП и А, конспектом лекций, методическим пособием.

ИНДИВИДУАЛЬНОЕ

ЗАДАНИЕ №1

**ПМ. 06 Слесарь по
контрольно-
измерительным
приборам и автоматике
15.02.07 Автоматизация
технологических
процессов и
производств**

Дата выдачи задания «27» октября 2021 г.

Срок сдачи отчета по практике: «28» декабря 2021 г.

Руководить практикой: Хачьян В.М.

Задание получил: (подпись студента)

Ф.И.О.

Условия выполнения задания:

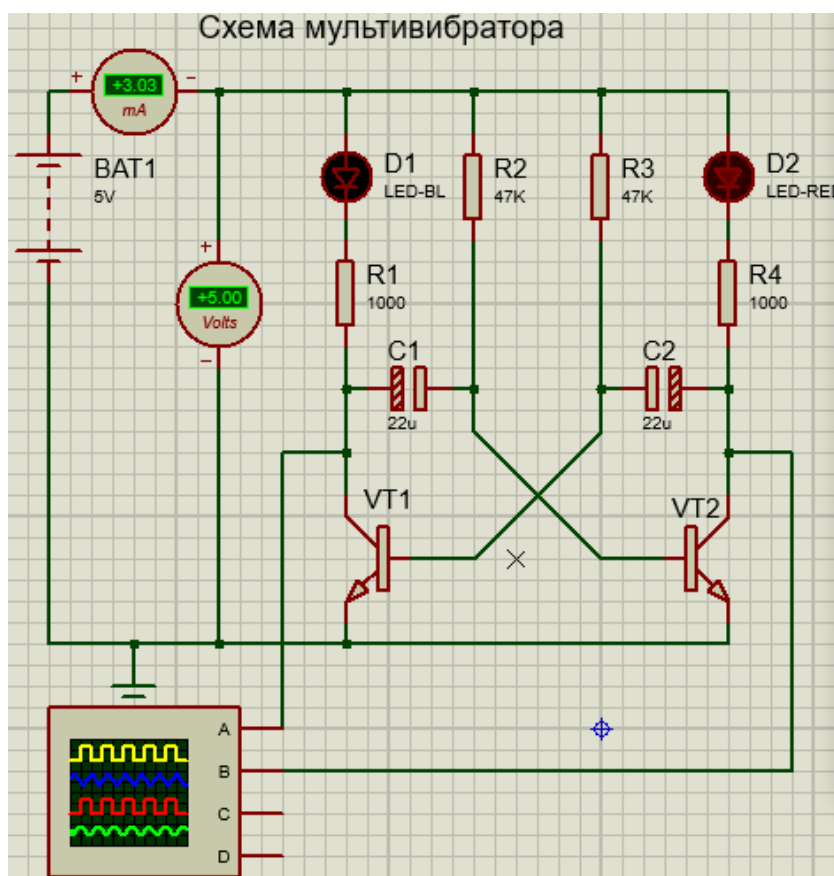
1. Место выполнения задания на

Согласно задания на учебную практику были проделаны следующие мероприятия:

На автоматизированном рабочем месте установлено программное обеспечение «Proteus 8».

Произведено ознакомление с принципом работы схемы симметричного мультивибратора, а также с учебными материалами по работе в среде Proteus

В программе «Proteus» создана электрическая схема симметричного мультивибратора. В программе Proteus добавлен осциллограф для снятия импульсов напряжения с коллектора транзисторов VT1,VT2 на каналы осциллографа А,В (Рисунок 1). Добавлены приборы: амперметр на входе для снятия показаний потребляемого тока в текущий момент времени (Рисунок 2); вольтметр для контроля напряжения между вводом и землей (Рисунок 2); Самостоятельно на входе подключен прибор ваттметр.



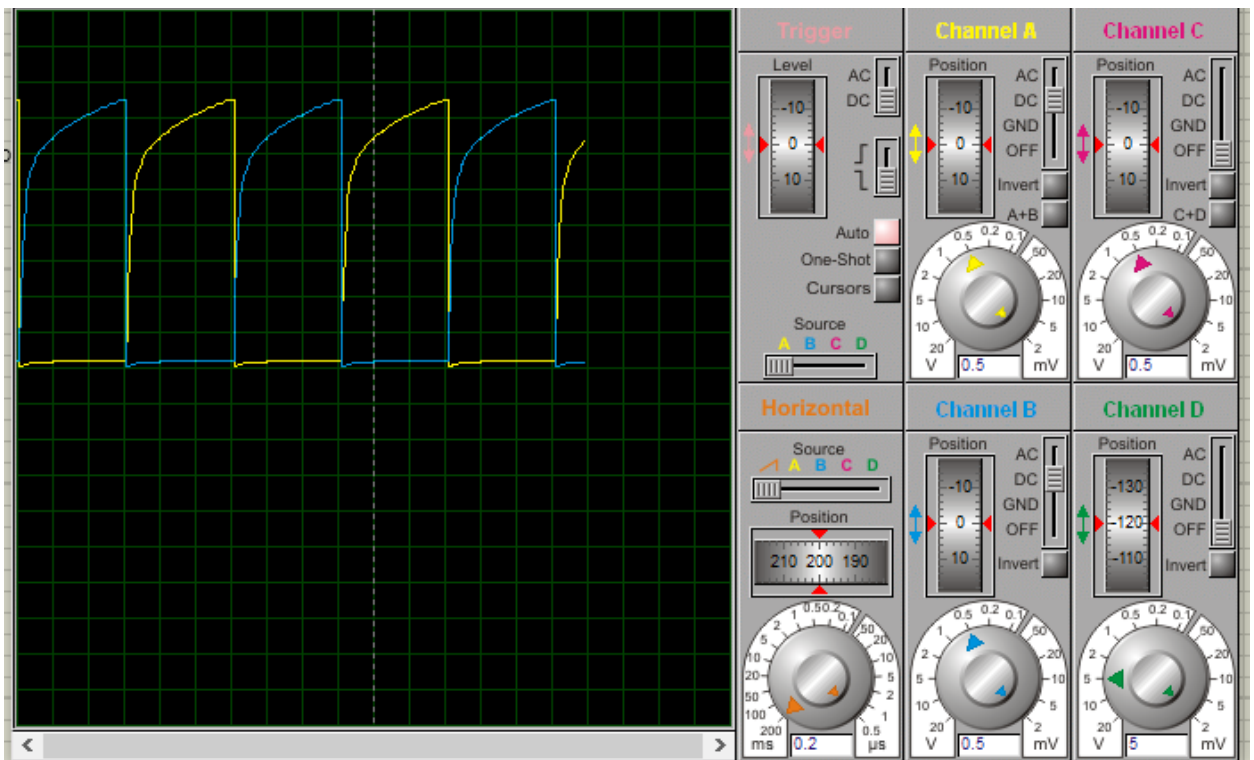


Рисунок 1. Снятие показаний с осциллографа.



Рисунок 2. Амперметр и вольтметр.

Целью прохождения производственной практики являлось изучение структуры предприятия Аэронавигация Северо-Востока ФГУП

Госкорпорация по ОРВД Кемеровский центр ОВД, а также ознакомление с работой типовых средств автоматизации и контроля технологических процессов.

В ходе прохождения практики я:

- ознакомился с устройствами и принципом действия измерительных преобразователей.

- Изучил принцип работы пневматических и электрических вторичных приборов.

- Получил навыки работы с контрольно-измерительными приборами и средствами автоматизации.

- Ознакомился с приемами и методами ремонта контрольно-измерительной аппаратуры.

В частности в ходе прохождения практики было проведено ознакомление с работой следующих средств контроля:

Датчик давления Метран-150 – это интеллектуальные датчики давления серии Метран-150. Он ко предназначен для непрерывного преобразования в унифицированный токовый выходной сигнал или цифровой сигнал в стандарте протокола.

В данный датчик входят следующие измеряемые величины:

- избыточного давления;
- абсолютного давления;
- разности давлений;
- давления/разрежения;
- гидростатического давления (уровня).

Управление параметрами датчика производится:

- с помощью «HART»/коммуникатора;
- удаленно с помощью программы «HART-Master», «HART-модема» и компьютера или программных средств АСУТП;
- с помощью клавиатуры и ЖКИ.

Данный датчик имеет улучшенный дизайн, за счет чего имеет компактную конструкцию, а также поворотный электронный блок и жидкокристаллический экран.

В нем имеется высокая перегрузочная способность и защита от переходных процессов, внешняя кнопка установки параметров «нуля» и диапазона, а также имеется возможность производить непрерывную самодиагностику. Вышеуказанный датчик представленна рис.1



Рис. 1 - Датчик давления Метран-150

Датчик состоит из сенсорного модуля и электронного преобразователя. Сенсор в свою очередь состоит из измерительного блока и платы аналого-цифрового преобразователя (далее АЦП). Принцип действия заключается в следующем: давление подается в камеру измерительного блока, преобразуется в деформацию чувствительного элемента и изменение электрического сигнала.

Датчики Метран-150 фланцевого исполнения (CD, CG), копланарного исполнения (CDR, CGR, L) состоит из:

- измерительного блока датчиков данных моделей;
- из корпуса (1);
- емкостной измерительной ячейки Rosemount (2); Емкостная ячейка в свою очередь изолирована механически, электрически и термически от измеряемой и окружающей сред.
- Измеряемое давление передается через разделительные мембраны (3) и разделительную жидкость (4) к измерительной мембране (5), расположенной в центре емкостной ячейки.

Воздействие давления вызывает изменение положения измерительной

мембраны (5), что в конечном итоге приводит к появлению разности емкостей между измерительной мембраной и пластинами конденсатора (6), расположенным по обеим сторонам от измерительной мембраны. Разность емкостей измеряется АЦП и преобразуется электронным преобразователем в выходной сигнал. Датчики «Метран I-150» штуцерного исполнения представлен на рисунке 2

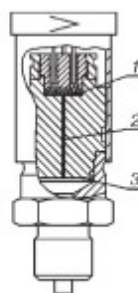


Рис. 2 - Датчики «Метран I-150» штуцерного исполнения

В измерительных блоках моделей (TG, TGR, TA, TAR) используется тензорезистивный тензомодуль, который выполнен на кремниевой подложке. Чувствительным элементом тензомодуля является пластина (10 из кремния с пленочными тензорезисторами его структура КНК-кремний на кремнии).

Давление через разделительную мембрану (3) и разделительную жидкость (2) передается на чувствительный элемент тензомодуля. Воздействие давления в свою очередь вызывает изменение положения чувствительного элемента, при этом изменяется электрическое сопротивление его тензорезисторов, что приводит к разбалансу мостовой схемы, при этом электрический сигнал, образующийся при разбалансе мостовой схемы, измеряется АЦП и подается в электронный преобразователь, который преобразует данное изменение в выходной сигнал. В моделях «150ТА» и «150ТАR» полость над чувствительным элементом вакууммирована и герметизирована. Ниже представлены его основные характеристики.

Основные технические характеристики:

Датчик в соответствии с функцией преобразования входной величины имеет программируемую характеристику выходного сигнала: линейную или квадратного корня. По умолчанию датчики выпускаются настроенными на линейно-возрастающую характеристику. В процессе эксплуатации в датчике потребителем может быть установлена любая характеристика выходного сигнала в таблице 1.

Таблица 1. – Характеристика датчиков

модель	Код диапазона	Верхний предел измерени, кПа		Давление перегрузки, МПа
		Pmin	Pmax	
Датчик избыточного давления				
150CG	0	0,025	0,63	4
150CG	1	0,25(0,12)	6,3	10
150CGR	2	1,25(0,63)	63	25
	3	5(2,5)	250	
	4	32	1600	
	5	200	10000	
150TG	1	3,2(2,5)	160	4
150TGR	2	20	1000	10
	3	120	6000(4000)	10
	4	500	25000	40
	5	1600	60000 (68000)	100
Датчик абсолютного давления				
150TA	1	3,2 (2,5)	160	4
150TAR	2	20	1000	10
	3	120	6000(4000)	10
	4	500	25000	40
	5	1600	68000	100

Выходные сигналы:

Датчики выпускаются с двумя типами выходного сигнала:

- 4I20 мА - с протоколом HART (код выходного сигнала А);

- 015 мА- (код выходного сигнала В).

Датчик имеет электронное демпфирование выходного сигнала, характеризующееся временем усреднения результатов измерений в t_d . Значение времени демпфирования устанавливается потребителем при настройке. Датчик поставляется настроенным на значение 0,5 с - для моделей «150CD», «150CG», «150TA», «150TG» и 0,4 с - для остальных моделей.

Время готовности датчика, измеряемое как время от включения питания датчика до установления аналогового выходного сигнала, не более 2 сек. при минимальном установленном времени демпфирования.

Нестабильность начального значения выходного сигнала за год эксплуатации не превышает $\pm\gamma$ при изменении температуры окружающей среды (23 ± 20) °С. Определяется в нормальных климатических условиях.

Нестабильность характеристики выходного сигнала за 3 года эксплуатации не превышает $\pm\gamma$ при изменении температуры окружающей среды от /40 до 80 °С. Определяется в нормальных климатических условиях, при этом допускается корректировка начального значения выходного сигнала.

Далее рассмотрим порядок настройки датчика.

Настройка датчика «Метран-150» с кодом выходного сигнала А (4/20 мА с HART) осуществляется по цифровому каналу связи с помощью управляющих устройств, поддерживающих HART-протокол (HART-коммуникатор, HART/ модем, HART/мультиплексор)) и конфигурационных программ или с помощью встроенного ЖКИ и клавиатуры (опция М5), расположенных под крышкой электронного преобразователя, по символам режимов настройки в соответствии с «Руководством по эксплуатации». Настройка датчика «Метран-150» с кодом выходного сигнала В (0/5 мА) осуществляется только с помощью встроенного ЖКИ и клавиатуры, расположенных под крышкой электронного преобразователя, в соответствии с алгоритмом настройки, приведенного в «Руководстве по эксплуатации». Цифровой сигнал от датчиков «Метран-150» (код выходного сигнала А)

может приниматься и обрабатываться любым HART/устройством, поддерживающим HART/протокол в объеме универсальных и общих команд. Для датчиков «Метран-150» реализованы специальные команды: команда калибровки сенсора, команда чтения уникальных параметров датчика, ввод пароля, чтение состояния вывода на дисплей, запись состояния вывода на дисплей. HART-коммуникатор «Метран-650» (версия 4.0 и выше) и 375, а также конфигурационная программа HART-Master (версия 4.7 и выше) взаимодействуют с датчиками Метран-150 в полном объеме команд (все команды HART/протокола можно разделить на 3 группы: "универсальные", "общие" и "специальные"; универсальные и общие команды поддерживаются всеми HART/совместимыми устройствами).

Индикация для моделей «150CD», «150CG», «150TG», «150TA».

Жидкокристаллическое индикаторное устройство (ЖКИ) и клавиатура располагаются в одном блоке и могут быть установлены в корпусе электронного преобразователя по заказу (код М5); датчики с кодом выходного сигнала В (0/5 мА) поставляются только с кодом М5. Дисплей индикатора имеет три строки: графическую, матричную и цифровую 4,5 разрядную. В режиме измерения давления на дисплее индикатора отображаются:

- значение измеряемого давления в цифровом виде в установленных при настройке единицах измерения;
- единицы измерения давления: мм рт.ст., мм вод.ст., бар, кгс/см², кгс/м², Па, кПа, МПа; % от диапазона изменения выходного сигнала;
- предупреждения или диагностические сообщения.

Сообщения на дисплее индикатора формируются по выбору на русском или английском языках. Для удобства считывания показаний индикатор может быть повернут на 360° с фиксацией через 90°. Кроме того, для лучшего обзора ЖКИ и для удобного доступа к двум отделениям электронного преобразователя последний может быть повернут относительно сенсорного блока на угол не более ±180°

Диагностика производится при включении датчика в процессе измерения он выполняет самодиагностику своего состояния. При исправном состоянии на выходе датчика устанавливается ток, соответствующий измеренному давлению. При возникновении неисправности датчик обнаруживает как информационные, так и аварийные ошибки. В случае обнаружения аварийной ошибки при запуске или в процессе работы на выходе датчика устанавливается постоянное значение тока в соответствии в таблице и формируется дополнительная информация представленная в таблице 2

Таблица 2- формируемая информация

Выходной сигнал датчика, мА	Критерии неисправности
4-20	Выходной сигнал Менее 3,75 мА (низкий уровень) Более 21,75 мА (высокий уровень)
0-5	Выходной сигнал Менее – 0,075 мА (низкий уровень) или 5,75 мА (высокий уровень)

Средний срок службы данного датчика составляет двенадцать лет, кроме датчиков, эксплуатируемых при измерении агрессивных сред, средний срок службы которых зависит от свойств агрессивной среды, условий эксплуатации и применяемых материалов. Средняя наработка датчика на отказ составляет 150 000 тыс. часов.

Поверка датчика давления Метран-150

Межповерочный интервал осуществляется в среднем через 3 года.

Методика поверки МИ 4212/012/2006¹

¹ МИ 4212-012-2001. Рекомендация. Государственная система обеспечения единства измерений. Датчики (измерительные преобразователи) давления типа "Метран"

При проведении поверки выполняют следующие операции:

- внешний осмотр

При внешнем осмотре датчика устанавливают:

1. Соответствие его внешнего вида технической документации и отсутствие видимых дефектов;
2. Наличие клеммных колодок и (или) разъемов для внешних соединений, устройства для регулировки "нуля", клемм контроля выходного сигнала и др.;
3. Наличие дополнительных выходных устройств - электрических аналоговых или цифровых индикаторов и (или) других устройств, предусмотренных технической документацией на датчик;
4. Наличие на корпусе датчика таблички с маркировкой, соответствующей паспорту или документу, его заменяющему;
5. Наличие РЭ, если это предусмотрено при поверке датчика, паспорта или документа, его заменяющего.

- опробование

При опробовании проверяют герметичность и работоспособность датчика, функционирование устройства корректора "нуля".

- определение основной погрешности датчика

Основную погрешность датчика определяют по одному из способов:

1. По эталонному СИ на входе датчика устанавливают номинальные значения входной измеряемой величины (например, давления), а по другому эталонному СИ измеряют соответствующие значения выходного аналогового сигнала (тока или напряжения). При поверке датчика по его цифровому сигналу к выходу подключают приемное устройство, поддерживающее соответствующий цифровой коммуникационный протокол для считывания информации при установленных номинальных значениях входной измеряемой величины.
2. В обоснованных случаях по эталонному СИ устанавливают номинальные значения выходного аналогового сигнала (тока или

напряжения) или устанавливают номинальные значения цифрового сигнала датчика, а по другому эталонному СИ измеряют соответствующие значения входной величины (например, давления).

- определение вариации выходного сигнала датчика

При проведении поверки соблюдают общие требования безопасности при работе с датчиками давления (см., например, ГОСТ 22520-85), а также требования по безопасности эксплуатации применяемых средств поверки, указанные в технической документации на эти средства.

Термопреобразователь с унифицированным выходным сигналом серии «Метран-2700» рис. 4



Рис.4- Метран-2700

«Метран-2700» - микропроцессорные термопреобразователи с унифицированным выходным сигналом 4/20 или 20/4 мА предназначены для измерения температуры различных сред в газовой, нефтяной, угольной, энергетической, металлургической, химической, нефтехимической, машиностроительной, металлообрабатывающей, приборостроительной, пищевой, деревообрабатывающей и других отраслях промышленности, а также в сфере ЖКХ и энергосбережения.

Отличительными особенностями являются следующие:

- гальваническая развязка входа от выхода
- самодиагностика технического состояния
- повышенная защита от промышленных помех

- повышенная вибростойкость
- возможность выносного монтажа измерительного преобразователя на DIN рейке

Настройка и управление термопреобразователем Метран02700 осуществляются с помощью ПК посредством конфигуратора «Метран-6700» и программы «Prog-Master».

Конфигуратор обеспечивает соединение Метран/2700 с ПК по интерфейсу стандарта USB или RS232.

Программа «Prog-Master» предназначена для конфигурирования и настройки термопреобразователей Метран-2700.

Возможности конфигурирования:

- типа ПП;
- перенастройки диапазона измерений температуры с минимальным поддиапазоном измерений:

10°C / для Метран-2700 с НСХ ПП: 100П, Pt100;

25°C / для Метран-2700 с НСХ ПП: К, N;

- уровня аварийного сигнала (высокий/низкий);
- вида выходного сигнала (4/20, 20/4 мА);
- времени демпфирования (от 0 до 32 с);
- единиц измерения температуры;
- установка электронного фильтра для отфильтровывания помех сети переменного тока с частотой 50 Гц.

Самодиагностика:

- первичного преобразователя (обнаружение обрыва или короткого замыкания);
- режима работы ИП «Метран-270М».

При обнаружении неисправностей во время самодиагностики ИП «Метран-270М» выходной аналоговый сигнал переводится в состояние, соответствующее выбранному уровню сигнала тревоги:

- низкий уровень: $3,20 \text{ мА} < I_H \leq 3,75 \text{ мА}$;

- высокий уровень: $21 \text{ мА} < I_B \leq 23 \text{ мА}$.

При выходе температуры ПП за пределы диапазона измерений «Метран-2700» переходит в режим насыщения:

- низкий уровень: $(I_H + 0,05) \text{ мА} < I_{HN} \leq 3,9 \text{ мА}$;

- высокий уровень: $20,50 \text{ мА} < I_{BH} \leq (I_B / 0,05) \text{ мА}$.

Предприятие/изготовитель производит настройку измерительного преобразователя под индивидуальную статическую характеристику чувствительного элемента первичного преобразователя по 2/8 температурным точкам.

Устройство и конструктивные особенности

Первичный преобразователь в Метран-2700 помещен в защитную арматуру, измерительный преобразователь Метран-270М встроен в соединительную головку или расположен на рейке DIN.

Соединительная головка имеет внутренний и внешний винты заземления.

В ИП «Метран-270М» реализована гальваническая развязка входа от выхода.

Типы применяемых первичных преобразователей:

- преобразователи термоэлектрические: ТХА (НСХ: К), ТНН (НСХ: N);

- термометры сопротивления платиновые: ТСП (НСХ: 100-, Pt100).

Чувствительный элемент преобразователей термоэлектрических изготовлен из термопарного кабеля в виде кабельной вставки. В случае использования преобразователей термоэлектрических в качестве первичных преобразователей в Метран-270М выполняется автоматическая компенсация изменения термо-ЭДС при изменении температуры холодного спая. Чувствительный элемент термометра сопротивления изготавливается по 4/проводной схеме. Конструктивные исполнения чувствительных элементов первичных преобразователей:

- с монтажной платой стандарта DIN (только для ПП с НСХ К, N, соединительной головкой с кодом А1 или С1);

- без монтажной платы стандарта DIN.

Монтаж ИП осуществляется:

- в соединительной головке;
- на рейке DIN с помощью монтажного зажима.

Для термопреобразователей Метран-2700 с выносным монтажом ИП с зажимом для крепления на рейке DIN в соединительной головке устанавливается клеммная колодка.

Межповерочный интервал:

- Метран-2700 с НСХ: К - 1 год;
- Метран-2700 с НСХ: N, 100П, Pt100 - 2 года.

Методика поверки: МИ 4211-018-2008

Расходомер электромагнитный Rosemount 8700 рис. 5



Рис.5

Расходомеры электромагнитные серии «Rosemount 8700» предназначены для измерений объемного расхода электропроводных жидкостей, пульп, суспензий и т.п.

Используются в системах автоматического контроля и управления технологическими процессами в энергетике, химической, пищевой, бумажной и других отраслях промышленности, а также в системах коммерческого учета жидкостей.

Основные преимущества:

- применение для измерения расхода агрессивных сред;

- широкий размерный ряд;
- различные материалы электродов и футеровок;
- высокая точность измерений;
- отсутствие движущихся частей;
- малые потери давления;
- прямолинейный участок трубопровода до расходомера 5Du, после расходомера 2Du.

Расходомеры электромагнитные состоят из датчика расхода и преобразователя. Датчик расхода устанавливается непосредственно в трубопровод и представляет собой трубу из нержавеющей стали (футерованную неэлектропроводным материалом), с приваренными к ней фланцами (для фланцевого исполнения); на трубе установлены две катушки индуктивности (индуктор) и два изолированных от трубы электрода. Электроды и индуктор герметично защищены кожухом, состоящим из двух полуцилиндров, приваренных к двум кольцам, установленным на трубе. К кожуху крепится стойка, на которой размещена плата с клеммами для подключения к преобразователю. В корпусе преобразователя установлены электронный блок, локальный операторский интерфейс ЛОИ (опция), выходные клеммы, клеммы питания и заземления. Принцип действия электромагнитного расходомера основан на взаимодействии движущейся электропроводной жидкости с магнитным полем, подчиняющемся закону электромагнитной индукции. ЭДС индуцируется в жидкости при пересечении ею магнитного поля, создаваемого катушками индуктивности, и снимается с двух измерительных электродов, контактирующих с жидкостью и расположенных в направлении, перпендикулярном как к направлению движения жидкости, так и направлению силовых линий магнитного поля. Измеряемая разность потенциалов, прямопропорциональная объемному расходу жидкости, подается в электронный блок преобразователя, где усиливается и обрабатывается, формируя выходные сигналы расходомера.

Особенности составных частей расходомера являются:

1. Датчики расхода

Фланцевые датчики расхода моделей 8705 и 8707 с индуктором повышенной мощности

- Ду от 15 до 900 мм % для 8705;

- от 80 до 600 мм % для 8707.

Датчик 8707 является аналогом датчика 8705, и только в комплекте с преобразователем 8712Н он будет представлять собой расходомер с индуктором повышенной мощности.

Герметичный корпус гарантирует максимальную надежность, защищая все внутренние элементы и кабели от самых агрессивных сред.

Бесфланцевые датчики расхода модели 8711

Ду от 4 до 200 мм.

Бесфланцевая конструкция делает это изделие экономичной, компактной и легкой альтернативой фланцевым расходомерам. Центровочные кольца, поставляемые с каждым датчиком 8711, центрируют его на трубопроводе и упрощают установку.

Датчик расхода модели 8721 для санитарных исполнений

Ду от 15 до 100 мм.

Применяемые материалы отвечают санитарным требованиям. Присоединение на трубопровод: санитарные соединения Tri-Clamp, IDF, Cherry-Barrell I-Line и приварной ниппель.

2. Преобразователи

Удаленно монтируемые преобразователи 8712D и 8712H

Имеет легкий в использовании локальный операторский интерфейс (ЛОИ). 15-элементная клавиатура обеспечивает доступ к наиболее часто используемым функциям, а дисплей, состоящий из 2 строк по 20 знакомест в каждой, ясно и четко отображает всю необходимую информацию: текущее значение объемного расхода или текущая скорость потока измеряемой среды, процентное значение текущего расхода или скорости относительно диапазона выходного сигнала, опции настройки и

конфигурации расходомеров, диагностические сообщения. Преобразователь 8712D совместим со всеми датчиками расхода серии 8700 и датчиками расхода любого производителя.

Преобразователь 8712H совместим только с датчиком расхода 8707 (с индуктором повышенной мощности) и применяется для измерения расхода жидкостей в условиях повышенного уровня зашумленности сигнала.

Преобразователи 8732E и 8742C

Совместимы с датчиками расхода 8705, 8707, 8711 и 8721. Возможен интегральный или удаленный монтаж. Имеют ЛОИ, состоящий из двухстрочного дисплея по 16 знакомест в каждой строке и 4 оптических кнопок для настройки и конфигурирования расходомера в опасных зонах без снятия крышки. Преобразователь 8742C имеет только дисплей.

Расширенные функции самодиагностики преобразователей 8732E: проверка параметров проточной части и электронного блока с помощью технологии Rosemount 8714i;

Индикация повышенного уровня зашумленности сигналов, определение пустой или не полностью заполненной трубы при наличии расхода, неисправности в заземлении и внешних подключениях, а также в катушке и преобразователе; определение нулевого расхода и обратного потока. Преобразователь 8732E совместим с датчиками расхода других производителей.

Измеряемый расход

Максимальные объемные расходы в зависимости от диаметров условных проходов датчиков расхода (Du) и скоростей потока приведены в таблице Du выбирается, исходя из конкретного значения расхода измеряемой среды, поэтому Du трубопровода может не соответствовать Du датчика. Таблица 3.

Таблица 3- Измеряемые среды

Диаметр условного прохода датчика расхода, Ду, мм	Измеряемый объемный расход, м³/ч, при скорости потока				
	0,012 м/с	0,3 м/с	1 м/с	10 м/с	12 м/с
4	0,0004	0,012	0,037	0,375	0,454
8	0,002	0,050	0,150	1,499	2,044
15	0,008	0,215	0,645	6,452	8,630
25	0,025	0,612	1,835	18,353	24,527
40	0,058	1,441	4,322	43,231	57,683
50	0,095	2,375	7,124	71,257	94,928
65	0,135	3,388	10,163	101,664	135,326
80	0,209	5,233	15,697	156,965	209,386

Диаметр условного прохода датчика расхода, Ду, мм	Измеряемый объемный расход, м³/ч, при скорости потока				
	0,012 м/с	0,3 м/с	1 м/с	10 м/с	12 м/с
100	0,361	8,330	27,025	270,340	360,635
150	0,818	20,450	61,340	613,488	817,560
200	1,417	35,414	106,215	1062,000	1417,000
250	2,235	55,817	167,441	1674,000	2235,000
300	3,225	80,055	240,499	2402,000	3225,000
350	3,815	95,768	287,282	2873,000	3815,000
400	4,996	125,087	375,169	3753,000	4996,000
450	6,313	158,332	474,866	4750,000	6313,000
500	7,858	196,784	590,233	5903,000	7858,000
600	11,400	284,602	853,669	8538,000	11400,000
750	18,213	455,563	1367,000	13670,000	18213,000
900	26,662	666,539	2000,000	20000,000	26662,000

Периодическая поверка проводится в соответствии с методикой поверки СПГК.5223.000.00 МП.

Межповерочный интервал - 2 года.