

Отчет по лабораторной работе №4

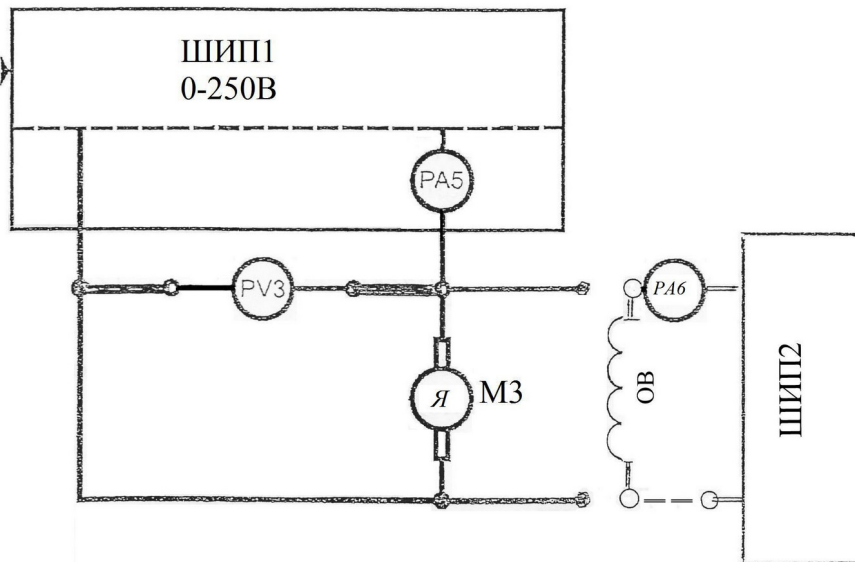
по предмету «Электрические машины»

Снятие характеристик генератора постоянного тока с независимым возбуждением.

- Цель:** 1. Научиться строить характеристики генератора постоянного тока (холостого хода, внешнюю, регулировочную) по опытным данным.
2. Произвести анализ полученных характеристик, пользуясь основами теории и расчетными формулами.

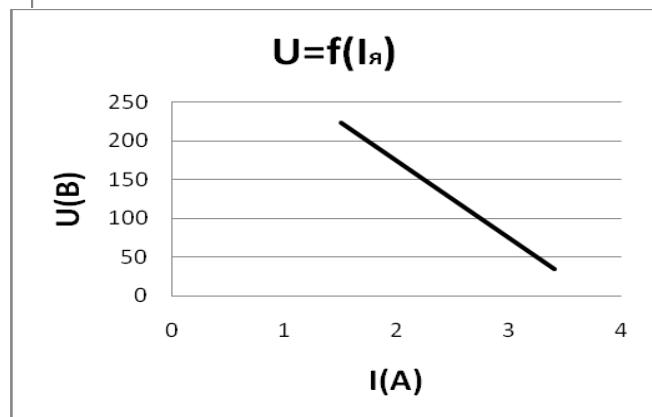
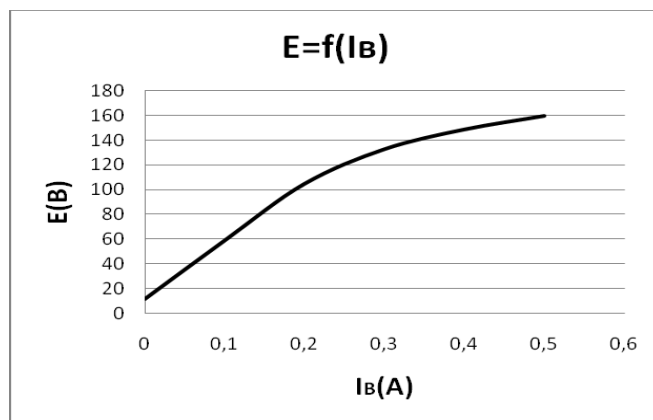
Оборудование и приборы:

1. Приводной асинхронный двигатель: 1,4кВт, 380В, I=5,3А, n=680об/м.
2. Генератор постоянного тока СП-221 $U_H=110$ $I_{яH}=0,35$ $I_B=0,1$ А.
3. Цифровой вольтметр - 1шт.
4. Цифровой амперметр - 2шт.



I_B (A)	0	0,10	0,2	0,3	0,4	0,5
E (В)	11,5	59	105	133	149	160

$I_я$ (A)	1,5	2,3	3,4
U (В)	223	74	34



«Характеристика холостого хода» При отсутствии тока возбуждения за счёт остаточного магнетизма

полюсов создаётся небольшая ЭДС остаточная. В какой то момент наступает насыщение сердечника полюсов и нарастающая ЭДС замедляется.

Если к генератору подключить нагрузку, то ток якоря по мере увеличения нагрузки, будет увеличиваться, это приведёт к падению напряжения на обмотке якоря и напряжение на выходе генератора будет понижаться. Чем больше ток якоря, тем меньше напряжение. Другой причиной падения напряжения является ослабление магнитного потока за счёт реакции якоря. Зависимость величины напряжения от тока якоря называется «Внешней хар-кой генератора». $U = E - I_a \cdot R_a$

Вывод: Произведя лабораторную работу я научился строить характеристики генератора постоянного тока (холостого хода, внешнюю) по опытным данным. Произвел анализ полученных характеристик, пользуясь основами теории и расчетными формулами.

Разраб.	Калашников			Отчет по лабораторной работе № 4	УГК им. И. И. Ползунова КИП-258
Провер.	Литвинов				