

Содержание:

image not found or type unknown



Введение

В книгах, журналах, газетах рядом с текстом мы нередко видим рисунки художников или фотографии. Такие изображения носят название иллюстраций. Слово это происходит от латинского *illustratio* - освещение, наглядное изображение. Их назначение - помочь уяснить то, что сказано в тексте, осветить его содержание, сделать ясным, наглядным. Изобразительный язык иллюстрации зависит от времени ее создания. Под словом иллюстрация подразумевается изображение, поясняющее текстовую информацию. Но также у этого слова есть и несколько другие значения. Иллюстрациями к книгам являются рисунки, фотографии, диаграммы, схемы и другие графические изображения. Такие изображения помогают читателю визуализировать текстовую информацию, больше углубиться в смысл книги, лучше представить героев произведения. Художественно-образной называются иллюстрации, если на них изображены объекты, которые описываются в книге (см. рис. 1). Если иллюстрация является графической инструкцией к техническим описаниям или документам, то она называется технической (см. рис. 2). Иллюстрации бывают не только в книгах, но и в журналах, газетах, брошюрах и других полиграфических изданиях. В некоторых книгах иллюстраций больше, чем текста, например, комиксах, детских, сувенирных художественных выпусках. С развитием информационных технологий иллюстрации заняли важное место на страницах сайтов и в интерфейсах компьютерных программ. Также иллюстрации имеют большую популярность у ораторов, преподавателей, бизнесменов и многих других, кто во время выступлений, лекций или презентаций дополняют сказанное иллюстрациями.

1 Иллюстрации, их значение в издании

В изданиях, посвященных анализу произведений изобразительного искусства, наоборот, текст комментирует и расширяет те сведения, которые читатель получит

от иллюстрации. Иллюстрации могут дополнять текст, но не «переводя» его в изображение, а показывая какие-то новые предметы, которые в этом тексте не упомянуты. Текст и иллюстрация могут быть так связаны между собой, что говорить о них отдельно просто нельзя. Например, когда описание какого-нибудь механизма составлено так, что текст невозможно понять без иллюстрации; в то же время и существо иллюстрации нельзя понять, не читая текста (см. рис. 3). Роль изображений, имитирующих наборные элементы в издании, иная. Такие изображения призваны восполнить те места в тексте, которые по каким-либо причинам нельзя набрать. Одни иллюстрации помещаются в издание для того, чтобы читатель мог изучить те или иные особенности изображенного. Такие рисунки являются как бы «описанием» предметов или явлений, они называются познавательными иллюстрациями. Другой группой будут иллюстрации, которые помещаются в издание для того, чтобы в зрительных формах раскрыть образы, созданные писателем (см. рис. 4). Такие иллюстрации называют художественно-образными. В книге встречаются и такие изображения, основной задачей которых является украшение книги (см. рис. 5). Такие изображения могут нести очень небольшую познавательную нагрузку и выполнять узкие художественно-образные задачи. Их называют декоративными. Иллюстрационные оригиналы делятся на штриховые и тоновые. Тоновый оригинал имеет переход тональности от светлых участков к темным. По красочности они подразделяются на однокрасочные (ахроматические) и многокрасочные.

2. Развитие иллюстрации, рисунка в книге

Рисунок, помещенный в печатной книге, преимущественно такой, который оттиснут вместе с ее текстом при помощи формы вырезанной на дереве (ксилографического или политипажного клише). Украшение книг такими рисунками, или, как говорится, их иллюстрирование, ведет свое начало от сделанных от руки рисунков (миниатюр), помещавшихся в рукописях с первых веков христианства. Когда в половине XV ст. изобретение книгопечатания дало возможность распространять одну и ту же книгу в большом числе экземпляров, снабжать каждый из них подобными рисунками стало затруднительным, и на смену этих последних явились гравюры на дереве. Такое изобретение предшествовало открытию книгопечатания, несколько рукописей с рисунками дошло до наших дней, оттиснутыми с помощью деревянных форм. Как на древнейшие иллюстрированные книги, печатанные типографическим набором, можно указать на "Жалобу на смерть", "Библию бедных", "Благородный камень"

Бонера и "Четыре истории", изданные в Бамберге, в 1461-62 г., Ад. Пфистером, воспользовавшимся для них тем же шрифтом, которым была напечатана так назыв. 36-ти строчная Библия. Изображения этого времени, еще очень грубые, свидетельствуют о крайней наивности как издателей книг, так и читателей. Для примера можно указать на "Саксонскую хронику", изданную в 1492 г. П. Шеффером; в ней помещено довольно много видов городов и портретов разных лиц, но для всех этих картинок употреблено весьма ограниченное число гравированных досок: одной и той же доской оттиснуты изображения Рима, Зальцведеля и Гослара, другой доской — Гальбершадта и Мюнстера, третьей — Гамбурга и Гильдесгейма, при чем город от города не отличается ничем иным, как сопровождающим его печатным наименованием; точно такой же произвол издатель позволил себе и относительно портретов. "Предсказания Мерлина", напечатанные около того же времени во Франции, равным образом, содержат в себе лишь три полнотипажа, повторенные по несколько раз под разными названиями. Явление представляет "Путешествие живописца Ревиха в Обетованную землю", изображения которого воспроизводят рисунки, сделанные с натуры. Сравнительная деликатность полнотипажей в книгах парижского издателя Пигуше и братьев-венецианцев Джов. и Грег. да-Грегориис заставляет предполагать, что они резаны на буксовом дереве, которое, по свидетельству лионского типографщика Трехслера, уже начинало тогда входить в употребление для подобной цели. Сверх вышеупомянутых печатальщиков, иллюстрированием книг отличались в XV ст. Г. Цайнер, И. Бемер и Г. Шенспергер, в Аугсбурге, Г. Квентель, в Кельне, А. Кобергер, в Нюрнберге (основавший здесь школу ксилографов, во главе которой стояли учитель А. Дюрера — М. Волгемут, и В. Плейденвурст, И. Цайнер, Л. Гогенванг и Л. Голь, в Ульме, Б. Готау, в Любеке, М. Шот, в Страсбурге, А. Верар и С. Вотр, в Париже. Наряду с гравюрами на дереве, в эту пору употреблялись также гравюры на меди: Свейнгейм гравировал таблицы к творениям Птолемея, оконченные по смерти этого мастера А. Букингом; "Monte Santo di Dio" Николая де Лоренцо (Флоренция, 1477), иллюстрировано также рисунками, резанными вглубь на меди. XVI в. был цветущей эпохой. В Германии посвящать ей свои труды не считали для себя унижительным знаменитые живописцы А. Дюрер, Л. Кранах и Г. Гольбейн; кроме них, славились иллюстраторы: нюрнбержец Иероним, И. Амман, Г. Шеуфелин, И. Динекер, Г. Бургмайер, Д. Гопфер, Б. Иобин, Я. Луциус, Н. Нерлих, М. Шёве и В. Сомн. Франция произвела в этом веке замечательного иллюстратора Жофруа Тори, между тем как Италия сделала, по части гравирования на дереве, даже шаг назад. Подобный упадок этого искусства наступил в следовавшие затем столетия и в других странах

Европы: ксилография была совсем заброшена, приняла ремесленный, грубый характер и если находила для себя употребление, то исключительно при иллюстрировании календарей и дешевых изданий, назначаемых для простонародья; издания же более дорогие и изящные вошло в обычай снабжать не полнотипажными, а картинками и виньетками, гравированными на меди. Только во второй половине XVIII ст. ксилография, благодаря англичанину Т. Бевику, получила снова художественное значение, но все-таки продолжала иметь лишь ограниченное применение к иллюстрированию книг до 30-х гг. текущего столетия, когда возникли первые иллюстрированные журналы: "Penny Magazine", в Англии (1832), "Pfenning Magazin", в Германии (1833), "Magazin pittoresque", во Франции (1833) и "Живописное Обозрение" А. Семена, в России (1835). Эти издания, имевшие целью наглядно знакомить читающую публику с событиями дня, выдающимися современными деятелями на разных поприщах и со всякими предметами, интересными в данную минуту, пользовались огромным успехом и распространили любовь к искусству. Последние стали наполнять не только подобные, появлявшиеся одно за другим, периодические издания, но и книги самого разнообразного содержания — беллетристические, ученые, детские и вообще такие, в которых картинки могут служить пояснением и дополнением текста. Этому распространению в значительной степени способствовали, с одной стороны, быстрое усовершенствование техники гравирования на дереве, а с другой — изобретение гальванопластики, давшей возможность получать в каком угодно числе точные металлические копии гравированных деревянных досок. В настоящее время повсюду выходит в свет несчетное количество иллюстрированных изданий, при чем они нередко, благодаря гальванопластическим клише, заимствуют гравюры друг от друга. Обменом и продажей таких клише специально занимается несколько торговых фирм в разных местах Европы. К сожалению, дальнейшему процветанию ксилографической иллюстрации грозит явившаяся недавно соперница этого искусства — фотоцинкография, более сподручная для издателей по автоматичности своего изготовления и по дешевизне, но зато менее удовлетворительная в художественном отношении.

3. Понятие термина «Книжная иллюстрация»

Книжная графика относится к изобразительным видам искусства. Такой вид графики не просто часть издательского дела или средство для передачи знаний, она является частью культуры. Её подразделяют на оформление и иллюстрирование книги. К оформлению книги относят ее декоративный наряд, ее

украшения, рисованные шрифтовые элементы, композиционное построение текстового набора и т.д (см. рис. 6). Иллюстрирование книги решает задачи образного раскрытия литературного текста при помощи рисунков. Иллюстрация может быть самостоятельным жанром изобразительного искусства, так как её рассказ определяется не свободным выбором художника, а литературным произведением. Ее цель - "осветить" содержание книги, её общую идею, события и действия. Размеры и особенности иллюстраций напрямую зависят от размера, устройства и типа книги. Размеры страницы ограничивают размеры иллюстраций, их непосредственное соседство со шрифтом обязывает художника найти гармоническое решение книжного разворота. Книжной иллюстрации приходится считаться со специфическими особенностями книги, с двухмерностью книжной полосы, ее форматом, с характером шрифта, способом верстки, с качеством печатной бумаги, с цветом печатной краски. Техника печати также принуждает художника согласовать средства изображения со способом печати, который предназначен в данном издании. Иллюстрации способствуют формированию у читателя дополнительных переживаний, которые расширяют возможности воздействия книг на эмоциональную сферу личности.

Изобразительный язык иллюстрации зависит от времени ее создания. На это влияет то, когда и при каких обстоятельствах выпускается книга. Например, рукописная и малотиражная книга украшалась и иллюстрировалась лучшими мастерами. Такая книга становилась ходовым товаром, книга конца XIX века нередко оказывалась в руках иллюстраторов-ремесленников.

Внешние и внутренние элементы книжного оформления создают целостное произведение искусства. Художник определяет формат книги, особенности шрифта, размещение набора текста, разнообразного иллюстративного материала. Но особенно велика роль художников иллюстраторов, когда они выполняют элементы внешнего оформления книги (суперобложку, переплет или обложку), форзац и различные элементы оформления внутри книги (авантитул, титульный лист, шмуцтитул, иллюстрации). Иллюстрация - рисунок, который образно раскрывает литературный текст, соответствующий содержанию и стилю произведения, одновременно украшающий книгу, обогащая ее декоративный строй.

Особенностью графического изображения является преобладание самого рисунка над другими средствами выразительности. Рисунок - это контур, граница фигуры и предметов, изображенных на картине. Его основное качество - выразительность в передаче формы, объема, конструкции предмета, строения человеческой фигуры,

ее движения, позы, жестов, мимики, пропорций, характерных и индивидуальных особенностей. Рисунок может быть изящным, тонким, тяжелым, грубым, может быть подробным или обобщенным, уравновешенным или свободным, но всегда выразительным. Основным выразительным средством рисунка является линия, а также пятна, штрихи и точки. Это зависит от характера образов. С помощью линий, штрихов передается фактура предметов, шерсть зверей, настроение героев.

Главной задачей иллюстратора является передать идейное и образно-эстетическое содержание одного вида искусства (литературы) средствами и приемами другого (графики) в наиболее общем выражении.

Заключение

Иллюстрации в книгах имеют большое значение, особенно в детских. Именно они придают тексту большей красочности, помогают в полной мере прочувствовать мысль книги, эмоционально воздействовать на читателя. Обращаясь к конкретному изданию, мы подвергаемся такому воздействию и со стороны произведения, и со стороны книжной формы, значимой частью которой являются иллюстрации. Еще одна неотъемлемая функция иллюстраций - эстетическая, так как изображение проявляет себя в издании и как самостоятельная художественная форма, и как полноправный элемент книги.

Итак, можно заключить, что из истории иллюстрирования книг важную роль сыграл период XV века, характеризующийся изобретением книгопечатания. В это же время иллюстрация в процессе печати, осуществлявшейся путем прижимания бумаги к доске, уже была нанесена на доску путем гравировки. Также можно сказать, что иллюстрации делятся на художественно-образные и научно-познавательные. Также в ходе работы мы выявили основные функции иллюстрации. Самая главная функция иллюстрации - это пояснение, поскольку изображение может не только пояснять текст, но и скрашивать его, воздействуя на читателя.

Именно книжная иллюстрация создается для текста, на его основе и наиболее полно раскрывается только в контексте книги. Этим она и отличается от других графических и живописных изображений. Ее отличие заключается и в особой временной спрессованности сюжетов. Иллюстрация часто показывает очень непродолжительное во времени действие, которое важно для раскрытия

конфликта литературно-художественного произведения.

Список использованной литературы

1. Жарков, И. А. Технология редакционно-издательского дела: Конспект лекций. - М.: Изд-во МГУП, 2002;
2. Герчук, Ю.Я. История графики и искусства книги. - М.: Аспект Пресс, 2000;
3. Лихтенштейн Е.С. Теория и практика редактирования книги. - М, 2008;
4. Настольная книга издателя: справ. пособие для редактора, техн. редактора, верстальщика и художника / Е.В. Малышкин [и др.] - М.: АСТ: Олимп, 2004. - 811 с;
5. Маковеев и др. - Изд.2-е, перераб. и доп. - М.: Юристъ, 2004. - 634 с;
6. Чихольд Я. Облик книги. Избранные статьи о книжном оформлении и типографике. - М.: Изд-во Студии Артемия Лебедева, 2009;
7. ГОСТ 29.133-99. Справочники. Основные виды. Требования к основному тексту, аппарату издания и издательско-полиграфическому оформлению.
8. Михаил Бычков: Иллюстрации и книги.

Интернет-ресурсы:

<http://www.unkniga.ru/gostinnaya-sitina/4318-iskusstvo-knizhnoy-illyustratsii.html>

<https://dic.academic.ru/>

<https://studbooks.net/>

Приложения



Рисунок 1



В.А. Фаворский. Функции. Ксилографы. И. Мериам. Собрание сочинений, т. 4. Л.: Адапта, 1971
 По приёмам стилизации, Фаворский стремится воспроизвести характерные черты художественного мира разных эпох. Значимость Библии, напряжённый драматизм и экспрессия романтической поэзии определяют различные ритмы и разную структуру построенного в иллюстрации пространства

словами — его стиль, могут получать зримое воплощение в иллюстрации, а также и в самой структуре книги.

Понимая свое понимание стили, Фаворский дает очень четкие пространственные и динамические характеристики персонажам и всему образу миру писателей разных эпох. Вот Боккаччо: «Герой там определяется внешними признаками: внутрь его не входит, он наружу оборудован, красив, силен, ловок, изобретателен, и он действует, интригует, путешествует, он конкретен, а пространство — это тер, и он действует, интригует, путешествует, он конкретен, а пространство — это тер, с которыми приходится бороться, соперничать»¹. Напротив, «у Достоевского герой начинает говорить о своем нутре, о настроении, о вкусах, о болезнях. Он вводит в свое пространство свои нравственные переживания... У Достоевского начало сразу вводит меня в пространство чувств героя. Все произведение тем самым оказывается нравственно-пространственным, где герой то предмет, то пространство, мы то во внешнем, то во внутреннем мире героя, но главным образом во внутреннем. И отсюда явное желание субъективировать героя. Ида это Достоевский, или это я, читатель...»².

¹ Фаворский В.А. Об иллюстрации, о стиле и о воспроизведении. — Литературный критик, 1935, № 1, с. 106.
² Фаворский В.А. Обзор в пространственном и словесном искусстве. Там же, с. 23.



В.А. Фаворский. Иллюстрация. Ксилографы. Книга Руфы. М.: изд. Сабанниковых, 1925

Рисунок 2

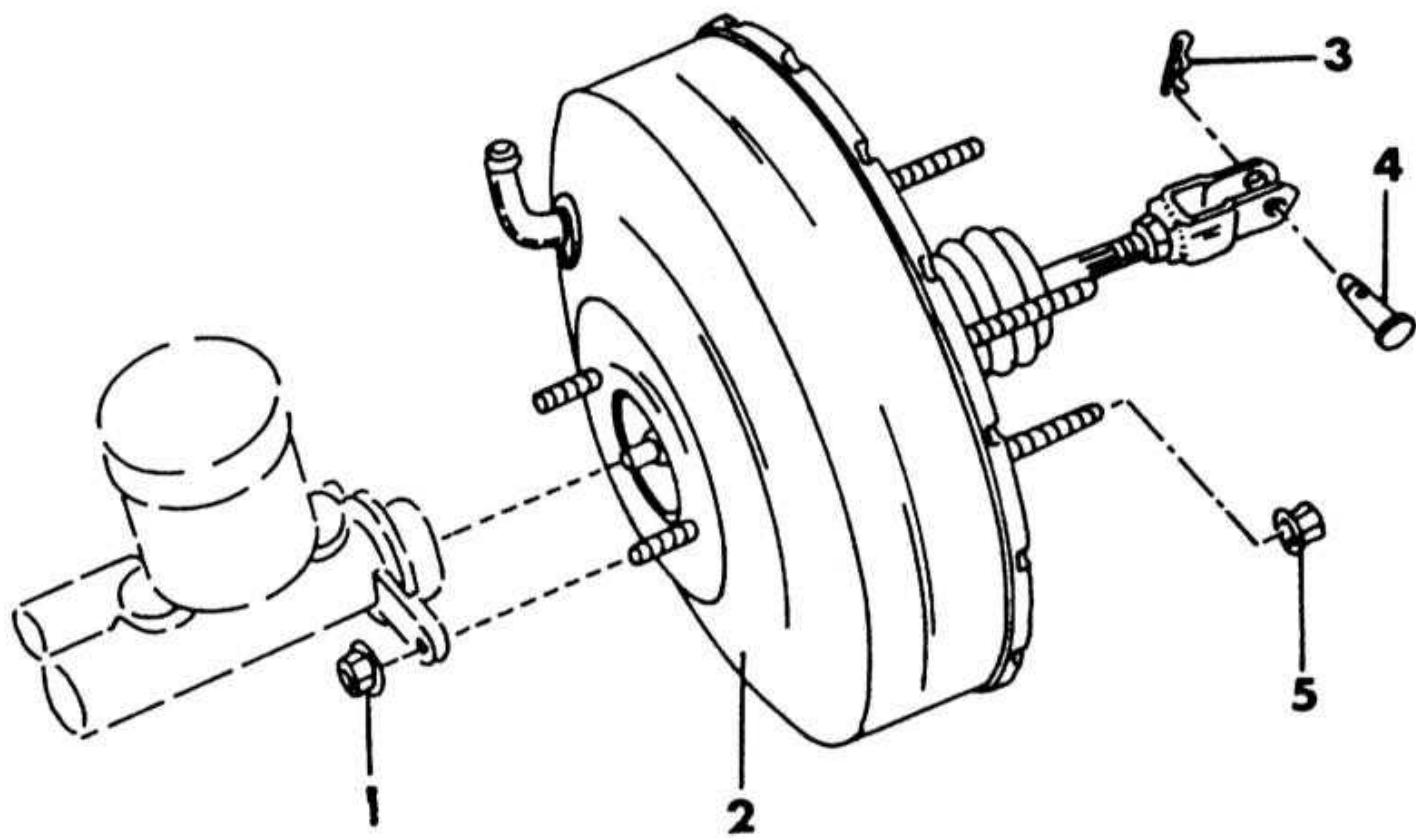


Рисунок 3



Наташа Ростова.
Художник К. И. Рудаков.
1941 -1948 г



Первый бал Наташи
Ростовой.
Ху-дожник Л. О. Пастернак.
1892-- 1893 г

Рисунок 4



Рисунок 5



Глава 1,
в которой Чиполлоне отдал ногу принцу Лимону



Чиполлино был сыном Чиполлоне. И было у него семь братьев: Чиполлетто, Чиполлотто, Чиполлочча, Чиполлучча и так далее – самые подходящие имена для честной луковой семьи. Люди они были хорошие, надо прямо сказать, да только не везло им в жизни.

Что ж поделаешь: где лук, там и слезы. Чиполлоне, его жена и сыновья жили в деревянной лачуге чуть побольше ящичка для огородной рассады. Если богачам случалось попадать в эти места, они недовольно морщили носы, ворчали: «Фу, как несет луком!» – и приказывали кучеру ехать быстрее.

Однажды бедную окраину собрался посетить сам правитель страны, принц Лимон. Придворные ужасно беспокоились, не ударит ли луковый запах в нос его высочеству.

– Что скажет принц, когда почувствует этот запах бедности?

– Можно опрыскать бедняков духами! – предложил Старший Камергер.

На окраину немедленно отправили дюжину солдат-Лимончиков, чтобы надушить тех, от кого пахнет луком. На этот раз солдаты оставили в казармах свои сабли

Рисунок 6