

СОДЕРЖАНИЕ

Введение.....	2
Основная часть	
1. 1. Классификация машин для заготовки кормов	5
2. Назначение и устройство оборудования для уборки грубых кормов	6
3. Классификация сенокосилок	10
4. Устройство сенокосилок.....	15
5. Сравнительные характеристики сегментно-пальцевых и роторных сенокосилок	21
Заключение.....	25
Список литературы.....	26

ВВЕДЕНИЕ

Технологии заготовки кормов. Существуют следующие способы заготовки травянистых кормов: заготовка сена в рассыпном и прессованном виде; заготовка сенажа и силоса, заготовка травяной муки.

Заготовка сена в рассыпном виде включает следующие операции: скашивание (с плющением или без него), естественная сушка в поле, ворошение прокосов, сгребание массы и оборачивание валков, подбор валков с образованием копен или стогов, активное вентилирование.

Заготовка сена в прессованном виде включает скашивание с плющением или без него, ворошение, сгребание, оборачивание и подбор валков с прессованием сена в тюки или рулоны, сбор и транспортировку тюков (рулонов, кип), укладку на хранение. При этой технологии механические воздействия на сено сокращаются и качество его повышается.

Заготовка сенажа включает кошение с плющением, ворошение, сгребание и оборачивание валков, подбор валков с измельчением. Измельченную массу транспортируют к сенажным башням или траншеям, закладывают, утрамбовывают и после заполнения герметизируют.

Заготовка силоса включает скашивание с измельчением и погрузкой, транспортировку и закладку массы в силосные траншеи.

Травяная мука готовится путем искусственного высушивания измельченной растительной массы на специальных агрегатах.

Наибольшее распространение получают технологии уборки трав и силосных культур в виде сенажа и силоса. Применяется уборка трав на рассыпное сено с естественной сушкой массы в прокосах или валках. Однако общие потери питательных веществ при этом весьма значительны и составляют 30–40 %, а потери каротина – 70–90 %. Если вести заготовку рассыпного сена с применением плющения и активного вентилирования, сбор урожая повышается на 15–20 %, а потери каротина снижаются в 3–4

раза. При необходимости досушивания сена рекомендуется использовать вентиляционные установки.

Меньше затрат труда, особенно на транспортировку сена, требует технология его заготовки с прессованием.

При своевременной и качественной уборке сено является наиболее дешевым и высокопитательным кормом. Невысокая стоимость сена обусловлена тем, что заготовка его ведется на естественных и многолетних искусственных сенокосах. Хорошо подготовленное сено только в два раза уступает по питательности овсу и ячменю.

Цель работы: изучить современное оборудование для уборки грубых кормов и их виды, их устройство, работу и сравнение. При написании работы ставились следующие задачи:

1. Классификация машин для заготовки кормов.
2. Назначение и устройство оборудования для уборки грубых кормов
3. Назначение и классификация сенокосилок
4. Устройство сенокосилок.
5. Сравнительные характеристики сегментно-пальцевых и роторных сенокосилок

Актуальность

Данная работа посвящена рассмотрению, технологий и сельскохозяйственной технике для уборки грубых кормов.

Производство продуктов животноводства зависит от состояния и уровня кормовой базы. Для увеличения производства высококачественных кормов с низкой себестоимостью, требуется шире применять прогрессивные способы возделывания кормовых культур, разрабатывать новые и

совершенствовать известные технологии заготовки и хранения грубых и сочных кормов, коренным образом улучшить их структуру и качество, максимально снизить потери питательных веществ на всех этапах кормозаготовки и использования.

Одной из актуальных проблем в кормопроизводстве является приготовление сена высокого качества. Чтобы приготовить хорошее сено, растения надо убирать в фазе, при которой можно получить наибольшее количество белка и других элементов питания. Но заготовить его из ранозубранных трав в полевых условиях в средней полосе страны весьма затруднительно, а в северных регионах практически невозможно, так как длительный процесс сушки сопровождается большими потерями в травах питательных веществ и витаминов. Помимо биохимических потерь питательных веществ и разрушения витаминов, при сборе уже сухой травы неизбежны механические потери урожая, когда листочки и стебли растений становятся хрупкими, особенно при заготовке сена из бобовых культур.

1. КЛАССИФИКАЦИЯ МАШИН ДЛЯ ЗАГОТОВКИ КОРМОВ

В зависимости от вида выполняемых работ машины подразделяются на следующие группы: косилки, грабли, подборщики- стогообразователи, прицепы-подборщики, пресс-подборщики, погрузчики тюков и рулонов, транспортировщики рулонов, силосо- и кормоуборочные комбайны и др.

Косилки классифицируются:

- по виду выполняемых процессов — для скашивания и укладки травы в прокосы, скашивания и укладки травы в валки, скашивания и плющения стеблей с укладкой массы в расстил или в валки, скашивания с измельчением и погрузкой в транспортные средства;
- способу агрегатирования — прицепные, навесные, полунавесные и самоходные;
- типу режущего аппарата — сегментно-пальцевые и роторные; по числу режущих аппаратов — одно-, двух-, трех- и пятибрусные.
- Грабли по способу формирования валка подразделяются на поперечные и продольные. Поперечные формируют валок поперек направления движения агрегата, а продольные — вдоль. По типу рабочего органа различают зубовые, колесно-пальцевые, барабанные (роторные) и конвейерные грабли, а по способу агрегатирования с тракторами — прицепные, навесные и полунавесные.
- Пресс-подборщики подразделяются на тюковые и рулонные. Тюковые формируют малогабаритные (массой 24—32 кг) и крупногабаритные (массой до 500 кг) тюки, а рулонные формируют

рулоны с постоянной и переменной плотностью прессования (массой 250— 750 кг).

2. НАЗНАЧЕНИЕ И УСТРОЙСТВО ОБОРУДОВАНИЯ ДЛЯ УБОРКИ ГРУБЫХ КОРМОВ

кормозаготовительная техника – это широкий спектр орудий и сельхозмашин, предназначенных для заготовки кормов для сельскохозяйственных животных. Процесс заготовки состоит из нескольких этапов, которые в зависимости от убираемой культуры, климатических условий и технологии кормления могут иметь разный состав и последовательность.

основные этапы:

1. Скашивание культуры.
2. Сушка и подвяливание.
3. Формирование валков.
4. Упаковка рулонов, тюков и рукавов.
5. Транспортировка и складирование.

Как было сказано выше, последовательность этапов уборки может иметь значительные отличия. К примеру, уборка многолетних трав на сено может выглядеть так: кошение «в растил» роторной косилкой с резиновыми вальцами, ворошение роторными граблями-ворошилками, формирование валков роторными или ленточными граблями, упаковка сена в рулоны с помощью пресс-подборщиков и подбор-транспортировка рулонов специальными тележками для сена.

При заготовке кукурузного силоса последовательность этапов и набор сельхозмашин выглядит иначе: кошение кукурузы и ее измельчение

самоходным комбайном с последовательной выгрузкой в кузов прицепа трактора на ходу, транспортировка к месту закладки кургана или силосной ямы, трамбовка тяжелой техникой и консервация.

кормозаготовительная техника:

Косилки. Прицепные или навесные орудия с режущим аппаратом, предназначенные для срезания растительной массы.

Чаще бывают двух типов: пальцево-сегментные и роторные. Первые имеют такой же режущий аппарат, как и большинство зерновых жаток. Вторые – оснащаются вертикальными роторами с горизонтальными ножами. Вторые встречаются чаще, так как лучше справляются с грубостебельными и высокоурожайными культурами. Также, для более эффективной работы могут оснащаться резиновыми или металлическими вальцами, а также кондиционером, состоящим из вала и пластиковых либо металлических пальцев.

Грабли-ворошилки. Чаще навесные агрегаты с поперечной легкой рамой, на которую под углом к почве установлены небольшие роторы с граблинами. Позволяют вспушить скошенную массу и частично произвести ее оборот. Это способствует более равномерному и быстрому просушиванию.

Грабли-валкователи. Чаще полуприцепные агрегаты с роторами диаметром до 3-4 м. Роторов может быть до 4 шт на одном агрегате, при этом направление вращения роторов может быть разным – это позволяет выбирать положение формирования валка: по центру или сбоку от граблей.

Также валкователи могут отличаться по типу рамы: хордовая или гибкая. В первом случае роторы длинными рычагами крепятся на мощной

центрально раме, во втором – устанавливаются последовательно и в рабочем положении выставляются по диагонали с помощью гидроцилиндра межроторной рамы. Последний вариант позволяет лучше копировать рельеф, но чаще встречается только на двух-роторных версиях.

Отдельно стоит выделить ленточные валкователи, принцип работы которых построен на валковом подборщике и поперечной транспортной ленте. Такие «грабли» имеют низкий коэффициент потерь, но пока недостаточно распространены и встречаются в хозяйствах крайне редко.

Пресс-подборщики. Полуприцепные машины, оснащенные валковым подборщиком и камерой для прессования. Главная задача – упаковать сено в компактные рулоны, или сформировать рулоны повышенной плотности для дальнейшего обматывания в пленку в случае заготовки сенажа.

По форме прессовальной камеры пресс-подборщики могут быть как тюковые, так и рулонные. Последние по механизму прессования делятся на цепочно-планчатые, вальцовые и ременные.

Кроме этого, некоторые пресс-подборщики могут быть оснащены обмотчиком. Это позволяет упаковывать рулоны сенажа в герметичную упаковку непосредственно на поле. В противном случае используется отдельный полуприцепной обмотчик: также - на поле, следом за пресс-подборщиком, или стационарно – на базе, куда подвозят свежезаготовленные рулоны или тюки.

Кормоуборочные комбайны. Чаще самоходные машины, оснащенные жаткой или подборщиком и измельчительно-плющильным аппаратом. Наличие силосопровода позволяет выгружать скошенную массу в прицепной бункером непосредственно на ходу.

Отдельно стоит отметить более редкий, но бюджетный вариант - прицепные комбайны, которые работают в паре с трактором.

Транспортные средства. К этой категории можно отнести бункера-тележки для силоса и прицепные платформы для рулонов или тюков. Опционально некоторые платформы могут иметь автоматический загрузчик рулонов, а тележки для силоса могут быть оснащены подборщиком и измельчителем для прямого подбора скошенной массы из валка на поле.

Другое оборудование. Кроме традиционного оборудования при заготовке кормов может быть использовано и более специализированное оборудование: кормозаготовительные трактора с широкими гусеницами для трамбовки на силосных ямах, установки для прессования сенажной массы в полимерные рукава, манипуляторы, телескопические погрузчики, силосные катки и др.

3 .КЛАССИФИКАЦИЯ СЕНОКОСИЛОК

Косилка (сенокосилка) для трактора – разновидность вспомогательного сельскохозяйственного или придомового оборудования, предназначенного для заготовки кормов животным, удаления нежелательной растительности с поля (участка), подготовки его к пахоте, стрижки газонов и придорожных зон. По сравнению с другим разнообразным навесным оборудованием для разногабаритной агротехники косилки пользуются огромным спросом у фермеров, землевладельцев и других аграриев.

Также сенокосилка (косилка) для трактора – незаменимое орудие, помогающее быстро избавиться от сорняков, а также привести поле в порядок перед сборкой урожая. Каждый из видов косилок обладает определёнными конструктивными особенностями и может использоваться как в небольших фермерских хозяйствах, так и в крупных аграрных предприятиях.

Косилка обычно состоит из следующих частей:

- рама;
- трёхточечная система навески на трактор (у навесных);
- режущий аппарат;
- механизм уравнивания режущего аппарата, обеспечивающий копирование неровностей поля;

- привод режущего аппарата;
- механизм подъёма режущего аппарата в транспортное положение.

При этом косилки классифицируются (различаются) по:

I. По принципу действия (по типу режущего аппарата):

- косилки роторные – компактные, производительные механизмы, удобные в эксплуатации и обслуживании; в свою очередь, роторные косилки подразделяются на дисковые и барабанные;
- косилки сегментные – имеют более сложное строение, из-за которого процесс их навешивания становится более трудоёмким; сегментные косилки подразделяются, тоже, в свою очередь, – на сегментно-пальцевые и сегментно-беспальцевые.

II. По особенностям присоединения к трактору:

- косилки прицепные – агрегируются в задней части, связаны с валом отбора мощности и эффективны на больших площадях;
- косилки полунавесные – навешиваются сборку агрегата и имеют вид остова с одним колесом, которое вместе с продольными лонжеронами и скобой берёт на себя опорную функцию, при этом вертикальная регулировка адаптера происходит через внешние гидроцилиндры, а срез травы – однопробежными лезвиями;
- косилки навесные – это преимущественно фронтальное оборудование, пригодное для площадей любого размера и конфигурации.

III. По месту нахождения ножевой части:

- косилки с передними лезвиями;
- косилки с задними лезвиями;

- косилки с боковыми лезвиями.

IV. По технологии кошения:

- косилки, только срезающие травяную массу;
- косилки-измельчители – превращают сеноматериал в мульчу;
- валкующие косилки.

V. По типу передачи:

- косилки с ременной передачей;
- косилки с конической передачей;
- косилки зубчатоременные;
- косилки карданные.

Также возможна классификация косилок по категориям. В настоящее время существуют десятки разновидностей тракторных косилок, начиная от самых элементарных, и заканчивая высокотехнологичными рабочими органами, с электронным управлением и противоударными системами безопасности. Тракторные косилки могут разделяться на следующие категории:

- манипуляторная косилка-кусторез (с задним, боковым или фронтальным размещением стрелы);
- смещаемая косилка с горизонтальным ротором;
- косилка боковая дисковая;
- универсальный мульчеровщик;
- косилка для обкоса барьерных ограждений дорог;
- косилка на раму погрузчика;

- косилка-плющилка.

В зависимости от типа привода, рабочей ширины головки косилки, от максимального вылета стрелы косилки, от потребляемой мощности, определяются минимально-необходимые рабочие параметры базового трактора, например:

- ширина базового трактора;
- мощность двигателя;
- наличие выхода вала отбора мощности (ВОМ) на фронтальную сторону трактора;
- наличие противовесов на тракторе.

Помимо классического варианта косилки на базе сельскохозяйственного трактора, популярность набирают косилки-роботы, представляющие собой беспилотное энергетическое средство с автономным двигателем, и управляемое рабочим с мобильного пульта ДУ.

4. УСТРОЙСТВО СЕНОКОСИЛОК

Косилка – разновидность вспомогательного оборудования, предназначенного для заготовки кормов животным, удаления нежелательной растительности с поля, подготовки его к пахоте, стрижки газонов и придорожных зон. В зависимости от способа агрегатирования различают *навесные* и *прицепные* косилки, также они могут быть *самоходными*. По типу режущего аппарата могут быть *с подпорным срезом* (сегментнопальцевые) или *для бесподпорного среза* (роторные). При заготовке зеленой массы на подкормку используют роторные косилки-измельчители.

К основным узлам относятся:

- рамная основа;
- режущий аппарат, оборудованный механизмом подъёма;
- сцепочная штанга и привод.

Сегментно-пальцевые режущие аппараты. Наиболее распространенными аппаратами косилок подпорного резания являются сегментно-пальцевые, работающие при скоростях резания 1,5– 3,0 м/с. В зависимости от соотношения между шагом режущей, противорежущей

части и ходом ножа различают режущие аппараты нормального, низкого и среднего резания.

Сегментно-пальцевые режущие аппараты применяются на косилках различных типов, самоходных кормо- и зерноуборочных комбайнах. Основой режущего аппарата является пальцевый брус, представляющий собой стальную полосу переменного сечения (рис. 1). К нему болтами с потайными головками прикреплены пальцы. К пальцам приклепаны стальные противорежущие пластины (вкладыши). Кромки вкладышей могут иметь насечку, которая препятствует выскальзыванию стеблей при срезании.

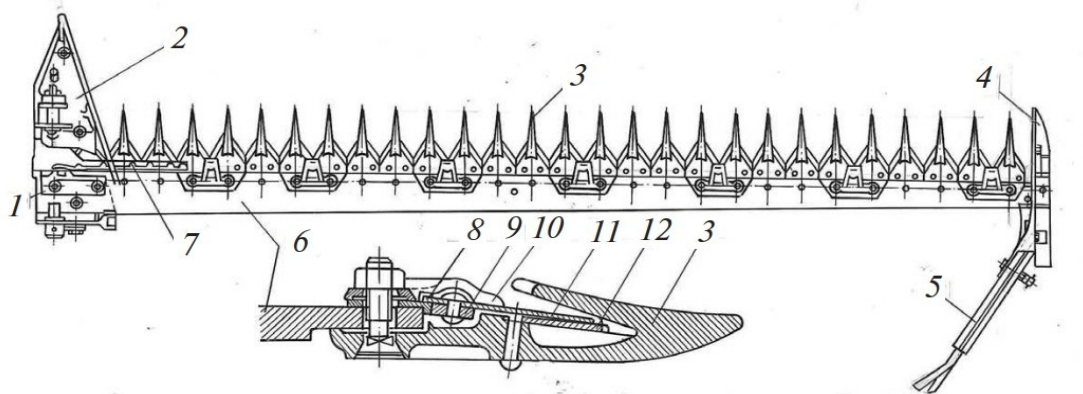


Рис. 1. Режущий аппарат с разрезом по пальцу: 1 – направляющая головки ножа; 2 – башмак внутренний; 3 – палец; 4 – башмак наружный; 5 – доска полевая; 6 – пальцевый брус; 7 – головка ножа; 8 – пластина трения; 9 – спинка ножа; 10 – прижим ножа; 11 – сегмент ножа; 12 – вкладыш пальца.

Нож, состоящий из спинки, головки и сегментов, размещается в пазах пальцев и движется в них возвратно-поступательно. Задней частью головки и сегментов нож лежит на пластинах трения, а передней частью – на вкладышах. Для плотного прилегания сегментов ножа к вкладышам к пальцевому брусу прикреплены прижимы, которые не позволяют ножу подниматься вверх.

Во время работы режущий аппарат скользит по почве на внутреннем и наружном башмаках, регулированием расположения которых устанавливают требуемую высоту среза растений. На внутреннем башмаке укреплены направляющие головки ножа, а также отводной пруток. К наружному башмаку шарнирно крепится полевая доска, отводящая срезанную массу.

Поверхность среза стеблей должна быть ровной, без заусенцев, для этого регулируют зазоры между сегментами ножа и противорежущими пластинами пальцев. Они должны быть по возможности меньше: в задней части сегмента не более 1,5 мм, в передней – 0,5 мм, иначе в месте среза будет происходить не сдвиг-срез, а затягивание стеблей в зазоры, что может привести к забиванию.

Навесная однобрусная косилка КС-2,1 (КС-Ф-2,1Б-4) предназначена для скашивания естественных и сеяных трав, а также для уборки бобовых культур. Режущий аппарат нормального резания. Стальные пальцы снабжены вкладышами с насечками для предотвращения скольжения массы при резании.

Режущий аппарат скользит по почве на наружном и внутреннем башмаках. Под башмаками расположены стальные ползки для установки режущего аппарата на требуемую высоту среза и для подъема его при работе на комковатой или каменистой почве. К наружному башмаку шарнирно прикреплена отводная доска, отгребающая срезанную траву влево.

Режущий аппарат присоединен к раме косилки тяговой штангой, которая позволяет наклонять пальцевый брус вперед или назад. Шпренгель удерживает режущий аппарат в рабочем положении. Изменением длины

шпренгеля можно регулировать смещение наружного конца режущего аппарата.

Режущий аппарат приводится в действие от карданного вала трактора при помощи шкива-эксцентрика и клиноременной передачи.

Регулировки. Косилку навешивают по трехточечной схеме на трактора тягового класса 0,6–0,9. Режущий аппарат поднимают гидромеханизмом трактора. Внутренний башмак должен подниматься над почвой раньше, чем наружный, что регулируют рычагом. Давление режущего аппарата на почву регулируют натяжением пружины так, чтобы режущий аппарат не подпрыгивал и не отрывался от почвы. Чтобы отделить срезанную траву от несрезанной и очистить полосу для скольжения внутреннего башмака при последующем заезде, необходимо отрегулировать отгиб двух верхних прутков отводной доски в зависимости от состояния травостоя.

Режущий аппарат устанавливают так, чтобы нож и шатун составляли одну прямую линию, а наружный конец бруса был вынесен на 35–55 мм вперед относительно линии, проведенной параллельно оси задних колес трактора через носок крайнего внутреннего пальца. В крайних положениях ножа оси симметрии сегментов должны совпадать с осями симметрии пальцев. Этого достигают изменением длины шатуна. Подгибанием прижимов добиваются, чтобы передние концы сегментов соприкасались с противорежущими пластинами, а между задним концом сегментов и противорежущими пластинами был зазор 0,3–0,5 мм.

Высоту среза регулируют перестановкой башмаков по отверстиям.

Аппараты бесподпорного резания (рис. 2) по конструкции могут быть *ротационно-дисковыми* или *ротационно-барабанными*. Они работают при скоростях резания 50–80 м/с.

Пластинчатые ножи ротационных косилок должны быть заточены, потому что тупые лезвия дают рваный срез и повреждают корневую систему растений. При этом косилка расходует на 20 % больше мощности на кошение. Должны быть заточены ножи и на валу ротационно-барабанных косилок-измельчителей. Конструкции машин предусматривают изменение высоты среза перестановкой щек и кронштейнов ходовых колес.

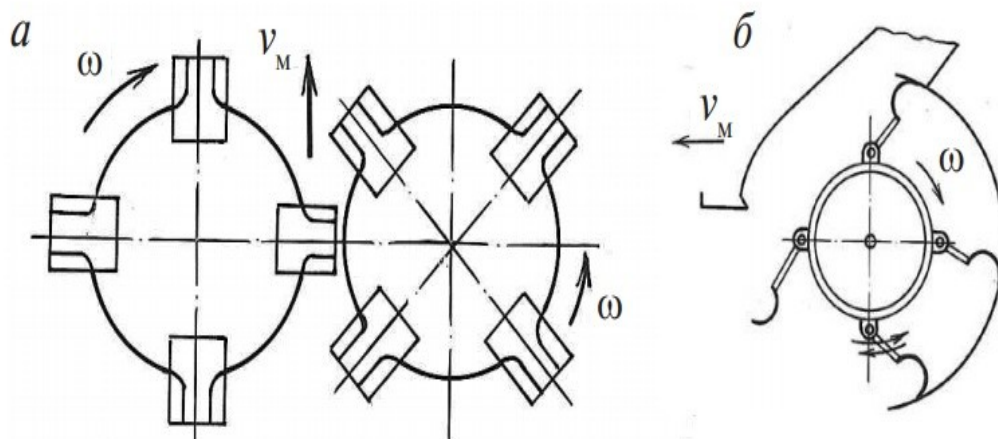


Рис. 2. Ротационный (а) и ротационно-барабанный (б) режущие аппараты

Ротационные навесные косилки КРН-2,1, КДН-210 (рис. 3) предназначены для скашивания высокоурожайных, в том числе и полеглых, сеяных и естественных трав на скоростях до 15 км/ч, с укладкой скошенной массы в прокос. Они могут быть использованы на сильно заросших участках, при скашивании грубостебельного травостоя и мелкого кустарника. Ширина захвата 2,1 м. Косилки агрегируют с колесными тракторами тяговых классов 0,9 и 1,4.

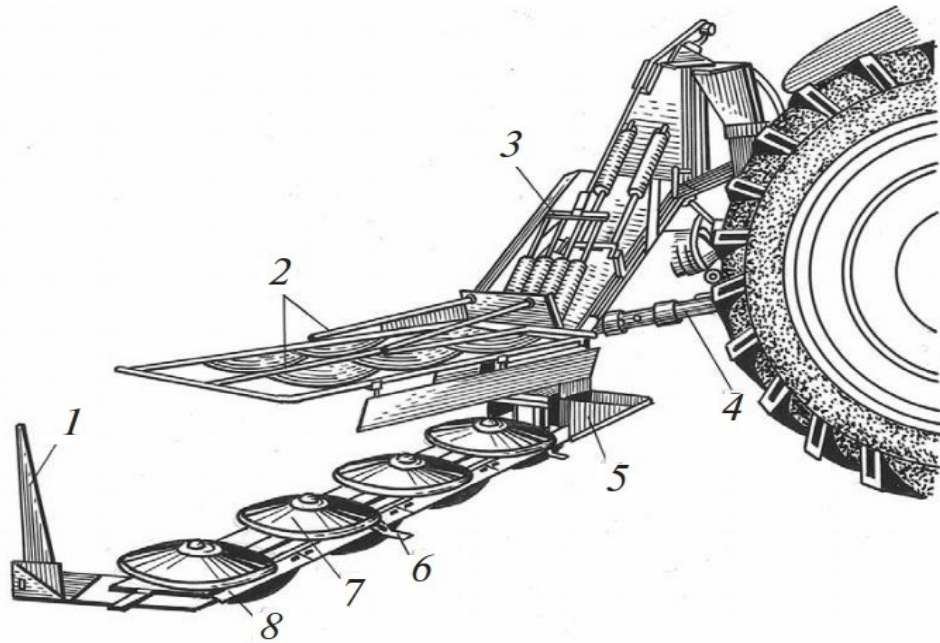


Рис. 3. Ротационно-навесная косилка: 1 – полевой делитель; 2 – ограждение; 3 – подрамник с механизмом уравнивания; 4 – тяговый предохранитель; 5 – башмак опорный; 6 – пластинчатый нож; 7 – ротор; 8 – брус режущего аппарата.

Косилка состоит из рамы навески, присоединяемой к навесному устройству трактора. На правой стороне рамы навески имеется ось для крепления тягового предохранителя, удерживающего косилку в рабочем положении фиксатором с пружиной.

К раме навески шарнирно присоединен подрамник с механизмом уравнивания, представляющий собой сварную конструкцию коробчатого сечения. Второй конец подрамника шарнирно соединен с цапфами режущего аппарата.

Давление режущего аппарата на почву ограничивается механизмом уравнивания, который служит также для перевода косилки в транспортное положение. Последний состоит из гидроцилиндра, корпус которого шарнирно закреплен на раме навески, а шток связан с рычагом. К

нему присоединены тяги с пружинами механизма, второй конец которого крепят к кронштейну режущего аппарата.

Шарнирное соединение звеньев механизма уравнивания обеспечивает свободный поворот режущего аппарата в цапфах подрамника. В транспортном положении для переездов режущий аппарат фиксируется тягой.

Технологический процесс работы косилки заключается в следующем. Стебли срезаются пластинчатыми ножами, шарнирно закрепленными на роторах, которые вращаются навстречу друг другу со скоростью 65 м/с. Ножи срезают траву по принципу безопорного резания, подхватывают ее и выносят из зоны резания, перемещая над брусом. Траектории ножей соседних роторов пересекаются, благодаря чему срез происходит без огрехов.

Скошенная масса полевым делителем укладывается в прокос и освобождает место для прохождения колес трактора при следующем проезде.

Регулировки. Давление башмаков на почву устанавливают, регулируя механизм уравнивания. Натяжение пружин механизма уравнивания должно быть таким, чтобы сила давления внешнего башмака на почву составляла 100–200 Н, внутреннего – 300–700 Н. Натяжение пружин изменяют винтами.

Режущий аппарат в рабочем положении должен располагаться параллельно поверхности поля и опираться на башмаки. Высоту среза изменяют, наклоняя режущий аппарат вперед по ходу движения в пределах до 7°. Наклон режущего аппарата регулируют изменением длины верхней тяги навесной системы трактора.

Поломки режущего аппарата при встрече с препятствием предотвращает тяговый предохранитель, который должен срабатывать при усилии 3 кН, приложенном посередине режущего аппарата. Тяговый предохранитель регулируется изменением силы сжатия пружины.

5.СРАВНИТЕЛЬНЫЕ ХАРАКТЕРИСТИКИ СЕГМЕНТНО-ПАЛЬЦЕВЫХ И РОТОРНЫХ СЕНОКОСИЛОК

Современные косилки представлены несколькими видами, каждый из которых имеет свои плюсы. Выбор между роторным и сегментным агрегатом зависит от особенностей участка и поставленных целей. И то и другое устройство в качественном исполнении производительно, эффективно и прочно, а также влияет на надёжность всего оборудования.

Сравнения конструктивных отличий и область пользования

Роторная косилка – это опорная рама, на которой установлено несколько режущих дисков, обычно 2 или 4. По бокам находятся салазки для скольжения устройства по грунту. Срезка травы осуществляется дисками с ножами, которые крутятся во время движения. Они вращаются в разном направлении, чтобы растительность срезалась равномерно. В косилке можно менять угол наклона. Роторные культиваторы удобны для обработки заболоченных, засорённых и неровных участков.

На трактор косилка крепится спереди, сбоку или позади к раме. Агрегат также состоит из подрамника, противовеса, привода, гидросистемы. Режущая система косилки основана на применении нескольких роторов в зависимости от того, на какое оборудование косилка устанавливается. У навесной конструкции, которая располагается сзади, отсутствует своя ходовая часть, но она может иметь одно или несколько колёс. Прицепное устройство, расположенное впереди мотоблока или трактора, имеет свою раму, к которой крепятся режущие детали и элементы управления.

Сегментная косилка подходит и для мини-трактора, и более мощного его варианта. Конструкция такой косилки напоминает множество ножниц, которые срезают траву. Использование навесного или прицепного оборудования в несколько раз ускоряет заготовку сена.

К основным узлам сегментного агрегата относятся: рамная основа на колёсной базе, режущий аппарат, состоящий из множества ножей, привод и штанга. Настройка высоты происходит с помощью боковых салазок. Исполнительный орган у аппарата бывает двух типов: сегментно-пальцевый и двухножевой беспальцевый.

Сравниваем принцип работы и технологии применения

Роторные косилки измельчают растения, косят и укладывают в ровные валы или равномерно по полю, что существенно облегчает транспортировку сена. Во многих моделях есть предохранитель, который отводит ножи при столкновении с каким-либо препятствием. Также в некоторых вариантах косилок ножи могут отклоняться до 45°, что обеспечивает лучшую чистоту среза.

Модификации этого устройства отличаются между собой количеством режущих деталей, способом крепления и площадью обработки. Многие модели могут применяться для заготовки кормов, так как оборудованы измельчителем сорняков. Работа приспособления происходит при помощи вала отбора тягача с использованием конической, карданной

или иной передачи. Устройства кошения роторного типа отлично подходят для:

- очистки поля от сорняков;
- покоса пастбища;
- удаления травы.

Роторный агрегат обладает достаточной маневренностью и простотой в эксплуатации. Его ширину нужно подбирать с учётом объёма работ и размера обрабатываемого участка.

Полотно для резки у сегментно-пальцевой косилки состоит из двух металлических частей: подвижной и неподвижной. По принципу работы механизм устройства напоминает ножницы. Режущие детали имеют вид треугольников с острыми краями, которые называются сегментами или пальцами. Трава срезается, попадая между кромок ножей, укладывается рядами и её легко собирать. Двухножевая беспальцевая косилка отличается двумя подвижными частями, которые двигаются взаимно противоположно. Такое приспособление чище срезает, не забивается мусором. Основное применение для сегментных косилок:

- скашивание толстых стеблей сухой травы;
- покосы естественно растущей травы и сеяных зерновых культур.

При эксплуатации сегментных агрегатов обязательно должны быть соблюдены меры защиты. Сегментная косилка легко справляется с растениями толщиной в 10 мм и проволокой в 3 мм.

Сравниваем особенности обслуживания

Одно из главных достоинств роторных моделей в том, что они практически не требуют технических знаний для эксплуатации и

обслуживания. Такое оборудование выбирают фермеры из-за простоты конструкции и отсутствия необходимости частого ремонта. За состоянием приспособления потребуются следить, потому что запчасти на прицепные косилки со временем изнашиваются и требуют замены или техобслуживания. Ремонт несложен, с действиями может справиться один человек. Для эффективной работы проверяются смазка, детали на неисправность или повреждения, выполняется регулировка узлов и цепи.

Необходимость в частом техобслуживании сегментной косилки зависит от её модели. Навесные устройства для крупной техники могут нуждаться в этом в каждую смену и в конце сезона работ. Косилка для любого тягача очищается от грязи, травы, проверяется надёжность крепления ножей режущей пластины. Периодически потребуется заточка элементов или их замена, также необходима смазка. Сегментная косилка труднее в обслуживании, поскольку имеет более сложное строение и трудоёмкий процесс навешивания.

Сравниваем преимущества и недостатки в целом

Модельный ряд достаточно широкий и можно подобрать подходящие устройства на разные типы ведущих машин. Все косилки роторного типа объединяют такие достоинства:

- равномерное скашивание и аккуратное складывание травы в покос;
- защиту от камней у диска с ножами (главное отличие от других типов);
- простое обслуживание и отличная ремонтпригодность;
- режущие детали подстраиваются под рельеф.

Недостатки роторных моделей косилок:

- более низкая производительность в сравнении с сегментными;
- невысокое качество работ при низкой скорости;
- не очень подходят для кошения мягкой травы.

К одному из главных достоинств относится возможность работы в любых условиях. Сегментное оборудование хорошо справляется с мокрой и сухой травой, ограничения могут быть только со стороны проходимости тягача. Преимущества при работе с сегментным агрегатом:

- быстрый и качественный срез травы без её дробления;
- высокая производительность;
- срезание травы любого типа.

Среди недостатков, которых у сегментного устройства немного, нужно отметить:

- требовательность к чистоте участка (отсутствие твёрдых предметов);
- более трудоёмкий процесс обслуживания;

ЗАКЛЮЧЕНИЕ

Высокая продуктивность кормовых угодий требует применения высокопроизводительной кормоуборочной техники, широкозахватных косилочных агрегатов и валкообразователей, совмещения операций заготовки прессованного сена с образованием крупногабаритных пакетов из тюков или с обмоткой рулонов на ходу, использования мощных измельчителей для заготовки сенажа, особенно силоса из кукурузы восковой спелости зерна.

В современном кормопроизводстве общими тенденциями развития всех групп машин являются дальнейшее повышение производительности, надежности и качества выполнения технологического процесса, ремонтпригодности, широкое применение различных средств автоматизации с целью максимального использования биомассы, сохранения питательной ценности убираемых культур, создания комфортных условий труда оператора.

СПИСОК ИСТОЧНИКОВ

Основные источники:

1. Верещагин Н.И. Организация и технология механизированных работ в растениеводстве (12-е изд.) учеб.пособие – М.: Академия,2019.
2. Нерсесян В.И. Подготовка тракторов и сельскохозяйственных машин и механизмов к работе. Учеб.для студентов СПО М.: Академия,2018.
3. Солнцев В.Н., Тарасенко А.П., Оробинский В.И. и др. Механизация растениеводства: Учебник для СПО-М.:Инфра – М,2020.
4. Тараторкин В.М. Голубев И.Г. Система технического обслуживания и ремонта сельскохозяйственных машин и механизмов, учеб.для студентов СПО М.: Академия,2018.

5. Устинов А.Н. Сельскохозяйственные машины. -М.: «Академия», 2019.

Интернет-источники:

http://agronomiy.ru/predmet_i_zadachi_rasteniievodstva.html

http://webfermer.ru/publ/rasteniievodstvo/obshhie_voprosy_po_rasteniievodstvu/47

<http://sgmlab.ru/nanotechnology-in-agriculture/sajt-otdeleniya-rasteniievodstva-rosselxozakademii/>

Государственное профессиональное образовательное учреждение
«Могойтуйский аграрно-промышленный техникум»

ОТЗЫВ

о выполнении письменной экзаменационной работы

Студент	_____	Группа	301
		№	_____
Профессия	<u>35.01.13. «Тракторист-машинист сельскохозяйственного производства»</u>		
Тема ПЭР:	_____		

1. Общая характеристика работы _____

2. Соответствие заданию по объему и степени разработки основных разделов работы _____

3. Положительные стороны работы _____

4. Недостатки в содержании и оформлении работы _____

5. Характеристика графической (творческой) части работы _____

6. Степень самостоятельности обучающегося при разработке вопроса
темы _____

7. Заключение на работу

Оценка работы руководителем _____

/ Бальжиров Ц.Б.

Руководитель работы _____

« » 2 г
_____ 20 _____ г.

Ц.Б. Дашидондокова

Зам. директора по УР _____

Ф.И.О