

Министерство образования и науки Пермского края
ГБПОУ
«Березниковский политехнический техникум»

«Расчет схемы электроснабжения горно-
добычного комбайнового комплекса»

КП. 13.02.11. 00. 00. ПЗ

Выполнил

студент гр. ТЭО-19

Н.А. Алексеев

Проверил

преподаватель

В.А. Кокшаров

Дата проверки _____ Оценка _____

Подпись преподавателя _____

2022

СОДЕРЖАНИЕ

Введение.....	4
1. Исходные данные.....	5
1.1. Заданные исходные данные.....	5
1.2. Принятые исходные данные.....	8
2. Выбор мощности питающих подстанций.....	9
3. Расчет кабельной сети.....	11
3.1. Высоковольтная кабельная сеть.....	11
3.1.1. Расчет и выбор кабелей по длительной нагрузке и длительно допустимой температуре нагрева жил.....	11
3.1.2. Выбор сечений кабелей по условию экономичности.....	13
3.1.3. Выбор сечений кабелей по условию механической прочности.....	13
3.2. Низковольтная кабельная сеть.....	13
3.2.1. Расчет кабелей по допустимой нагрузке и длительно допустимой температуре нагрева жил.....	13
3.2.2. Выбор сечений кабелей по условию экономичности.....	15
3.2.3. Выбор сечений кабелей по условию механической прочности.....	15
3.3. Расчет и выбор кабелей энергосистемы.....	15
4. Токи короткого замыкания.....	18
4.1. Определение приведенных длин кабелей.....	19
4.2. Расчет полных сопротивлений в высоковольтной кабельной линии при двух- и трехфазных токах к. з.....	24
4.3. Расчет полных сопротивлений в низковольтной кабельной линии при двух- и трехфазных токах к. з.....	25
4.4. Расчет токов к. з. в сетях ВН.....	27
4.5. Расчет токов к. з. в сетях НН.....	27
5. Расчет сети по потере напряжения при нормальной работе электроприемников.....	30
6. Проверка параметров сети по условию пука.....	34
7. Выбор аппаратуры управления и защиты.....	40
7.1. Выбор магнитных пускателей.....	40
7.2. Выбор фидерных автоматических выключателей.....	41
7.3. Выбор автоматических выключателей.....	42

					КП. 13.02.11. 00. 00. ПЗ						
Изм.	Лист	№ докум.	Подпись	Дата	Расчет схемы электропитания горно- добычного комбайнового комплекса			Лит.	Лист	Листов	
Разраб.		Алексеев Н.А.								2	52
Провер.		Кокшаров В.А.									
Н. Контр.								БПТ ТЭО - 19			

ВВЕДЕНИЕ

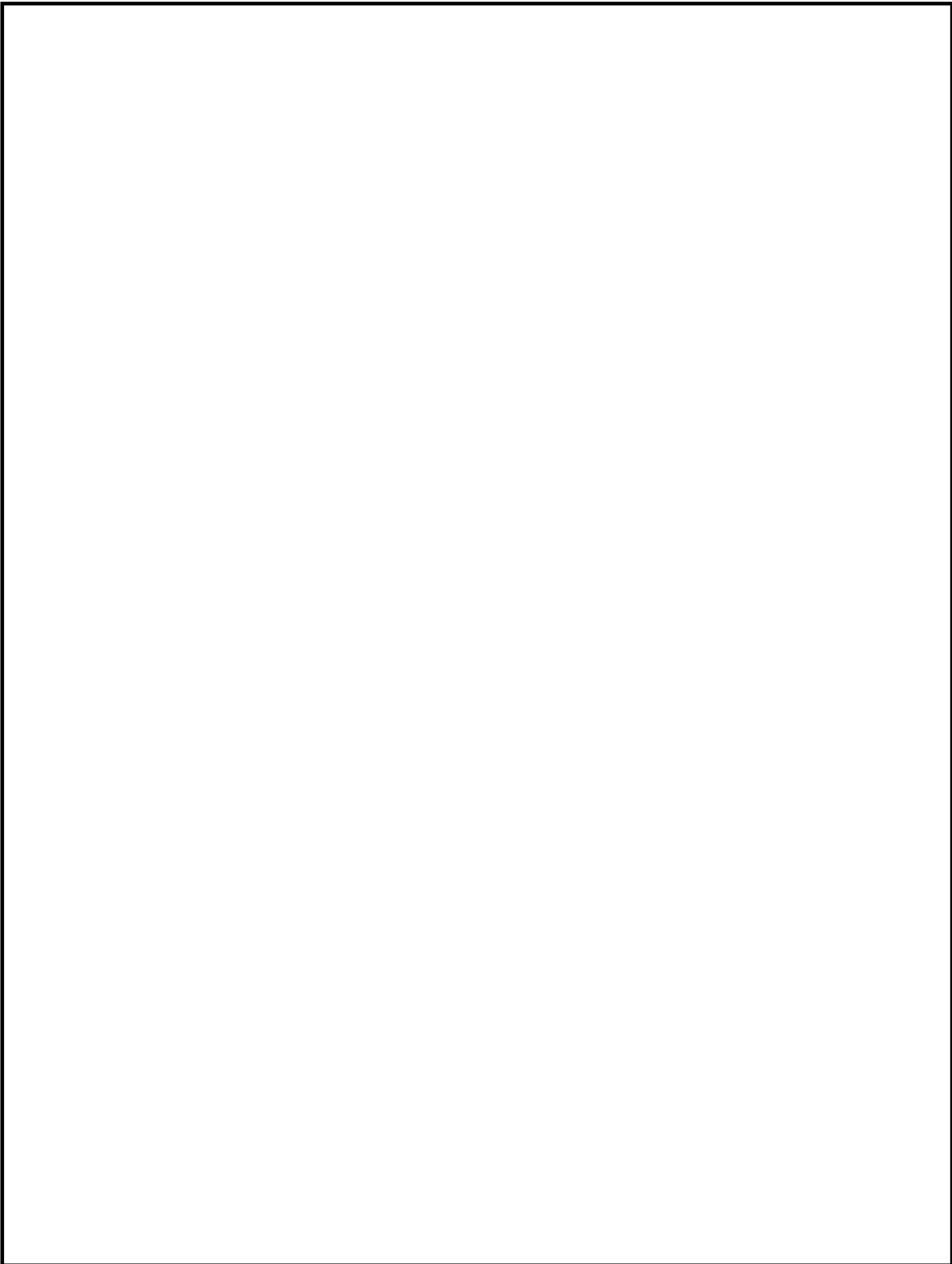
Темой моего курсового проекта является расчёт схемы электроснабжения горно-добычного комбайнового комплекса.

Основными требованиями, которым должна удовлетворять система электроснабжения, являются: надежность электроснабжения, хорошее качество электроэнергии, безопасность и экономичность всех элементов системы.

Расчет системы электроснабжения подземных участков калийных рудников представляет довольно сложную инженерную задачу. Важное значение имеет правильный выбор всех элементов этой системы. Между тем, в технической литературе указанным вопросам электроснабжения уделено недостаточно внимания. При расчетах схемы электроснабжения калийных рудников используются справочники, инструкции и т. д., предназначенные для условий угольных шахт. Приводимые в технической литературе методички расчета участковых электрических сетей весьма разнообразны и в некоторых случаях имеют значительные расхождения. При расчетах не учитывается влияние сопротивления системы электроснабжения напряжением 6 кВ, что приводит к завышенным значениям токов к. з. и пусковых токов наиболее мощных электродвигателей.

Указанные обстоятельства в конечном счете приводят к ухудшению электрической защиты, что снижает надежность электроснабжения и повышает пожароопасность при эксплуатации подземных электрических сетей рудников.

					КП. 13.02.11. 00. 00. ПЗ			
Изм.	Лист	№ докум.	Подпись	Дата				
Разраб.		Алексеев Н.А.			Расчет схемы электроснабжения горно- добычного комбайнового комплекса	Лит.	Лист	Листов
Провер.		Кокшаров В.А.					4	52
Н. Контр.					БПТ ТЭО - 19			



					КП. 13.02.11. 00. 00. ПЗ			
Изм.	Лист	№ докум.	Подпись	Дата				
Разраб.		Алексеев Н.А.			Расчет схемы электроснабжения горно- добычного комбайнового комплекса	Лит.	Лист	Листов
Провер.		Кокшаров В.А.					5	52
Н. Контр.						БПТ ТЭО - 19		

1. ИСХОДНЫЕ ДАННЫЕ

1.1. Заданные исходные данные

Расчет схемы электроснабжения основан на наличии электропотребителей, их размещение в отношении к распределительным пунктам (РП) электроэнергии и требований к их эксплуатации в определенной среде.

Горно-добычный комбайновый комплекс по добыче калийных руд состоит:

- комбайн «Урал 10-КС»;
- бункер-перегрузатель БП-3;
- самоходный вагон 5ВС-15М;
- вентилятор местного проветривания СВМ-5М;
- агрегат пусковой шахтный АПШ-1;
- однолинейная блок-схема;
- напряжение высоковольтной сети составляет 6 кВ;
- электропотребители по степени надежности питания электроэнергией относятся ко II категории;

относятся ко II категории;

- температура окружающей среды составляет +25 °С;
- продолжительность максимума нагрузки T_{\max} для комбайновых комплексов калийных рудников $(3\div 4) \cdot 10^3$ часов в год;
- полная мощность трехфазного тока короткого замыкания (к. з.) $S_{к.з.}^{(3)}$ и его величина $I_{к.з.}^{(3)}$ в базовой точке на шинах центральной подземной подстанции (ЦПП) составляют $S_{к.з.}^{(3)} = 50 \text{ МВ} \cdot \text{А}$ и $I_{к.з.}^{(3)} = 4,8 \text{ кА}$.

Для удобства расчета схемы электроснабжения и наглядности паспортные технические данные потребителей представлены в таблице 1.

Зная размещение механизмов и агрегатов, и, удаление их от предполагаемых мест нахождения комплексной трансформаторной подстанцией (КТП) участкового и панельного высоковольтных распределительных пунктов (УРП, РПП) и других элементов на однолинейной блок-схеме (рис. 1) представлены длины кабелей.

Для упрощения проведения расчетов и их наглядности название кабелей и их длины указаны в таблице 1.

Учитывая специфику условий эксплуатации оборудования в подземных выработках: повышенная относительная влажность рудничной атмосферы и содержание пыли, наличие агрессивных вод, отсутствие дневного света, стесненность рабочего пространства, повышенная опасность

Лист

КП. 13.02.11. 00. 00. ПЗ

6

Изм. Лист

№ докум.	Подпись	Дата		

механических повреждений, возможность образования взрыва-опасных смесей, постоянное перемещение фронта работ, повышенная опасность поражения человека электрическим током и т. д., принимаем, что:

- схема электроснабжения, по распределению нагрузки – радиальная;
- кабельные линии выполнены медными токоведущими жилами, так как алюминий химически активен, легко растворяется в щелочах с выделением водорода, а в присутствии влаги склонен к разрушению вследствие электрохимической коррозии находясь в контакте с многими другими металлами, с которыми он образует гальванические пары;
- заземляющая нейтраль – изолированная.

Таблица 1. Паспортные технические данные потребителей

					КП. 13.02.11. 00. 00. ПЗ	Лис
Изм.	Лист	№ докум.	Подпись	Дата		7

№ п.п.	Электропотребитель	Количество шт.	$\sum P_{ном}, \text{кВт}$	В том числе	
				I гр.	II гр.
1	2	3	4	5	6
1.	Комбайн «УРАЛ-10КС»	1	468	208	260
2.	Бункер-перегрузатель «БП-3»	1	30	30	-
3.	Самоходный вагон «5ВС-15М»	1	127	-	127
4.	Вентилятор местного проветривания «СВМ-5М»	2	13	13	-
5.	Агрегат пусковой шахтный «АПС-1»	1	4	-	4
6.	Итого для кабеля К1	-	387	-	387
7.	Итого для кабеля К2	-	268	268	4
8.	Суммарные величины	-	655	268	391

Примечания: * электроприемники разбиты на две группы по очередности включения в работу. Электроприемники I группы запускаются в работу в первую очередь, электроприемники II группы запускаются в работу после разгона электродвигателей входящих в I группу.

** У самоходного вагона ходовые двигатели (АВТ15-4|6|12) работают в повторно-кратковременном режиме (ПКР) S2 с ПВ = 25% (стр. 62) [1].

					КП. 13.02.11. 00. 00. ПЗ	Лис
Изм.	Лист	№ докум.	Подпись	Дата		8

1.2. Принятые исходные данные

При расчете схемы электроснабжения учитывая специфические условия, усложняющие эксплуатацию электрооборудования в подземных выработках:

- повышенная относительная влажность рудничной атмосферы и содержание пыли;
- наличие агрессивных вод;
- отсутствие дневного света;
- стесненность рабочего пространства;
- повышенная опасность механических повреждений;
- возможность образования взрыва-опасных смесей;
- постоянное перемещение фронта работ;
- повышенная опасность поражения человека электрическим током.

					КП. 13.02.11. 00. 00. ПЗ	Лист
						9
Изм.	Лист	№ докум.	Подпись	Дата		

2. ВЫБОР МОЩНОСТИ ПИТАЮЩЕЙ ПОДСТАНЦИИ

Передвижные комплексные трансформаторные подстанции (КТП) получили широкое распространение для питания электроприемников очистных и подготовительных участков угольных и калийных шахт, опасных по газу и пыли.

Расчетная мощность КТП определяется по формуле:

$$S_{p.mp.} = \frac{K_c \cdot \sum_{i=1}^n P_{н.и.}}{\cos \varphi}, \text{ кВ} \cdot \text{А}, \quad (2.1) [1]$$

Где,

$\sum_{i=1}^n P_{ном i}$ - сумма номинальных мощностей электроприемников, питающихся от одной КТП, кВт;

$$\sum P_{ном i} = 655 \text{ кВт}, \quad (\text{см. табл. 1})$$

K_c - коэффициент спроса группы электроприемников;

$\cos \varphi$ - средневзвешенный коэффициент мощности группы электроприемников.

Величина коэффициента спроса равна отношению устойчивой максимальной нагрузки электроприемников за время не менее 30 минут и их суммарной установленной мощности. Коэффициент спроса учитывает степень загрузки и одновременности работы двигателей и других электроприемников их КПД, а также КПД сети. По данным исследований, выполненных кафедрой ЭАГП ППИ для комбайновых комплексов калийных рудников п/о «Уралкалий»:

$$K_c = 0,65$$

$$\cos \varphi = 0,7$$

тогда

$$S_{p.mp.} = \frac{0,65 \cdot 655}{0,7} = 608,21 \text{ кВ} \cdot \text{А},$$

По таблице 1.2 [1] выбираем КТП мощностью 630 кВ · А марки ТСВП-630.

Выбранная трансформаторная подстанция имеет следующие технические параметры:

1. Номинальный ток с «высокой стороны» $I_{н(вн)} = 60,7 \text{ А}$;
2. Номинальный ток с «низкой стороны» $I_{н(нн)} = 527 \text{ А}$;
3. Сопротивление обмоток:
 - активное $R_{mp} = 0,0056 \text{ Ом}$;
 - реактивное $X_{mp} = 0,026 \text{ Ом}$;

					КП. 13.02.11. 00. 00. ПЗ	Лис
						10
Изм.	Лист	№ докум.	Подпись	Дата		

4. Коммутационное защитное устройство:

- автоматический выключатель А3742У с уставкой $I_{эл. маг. защ.}$ 4 000 А;
- аппарат защиты от токов короткого замыкания УМЗ.

Параллельная работа КТП в шахте запрещена, так как нет надежного устройства по отключению обоих трансформаторов при возникновении на какой-либо линии короткого замыкания.

5. Схема соединения обмоток Y/Δ .

					КП. 13.02.11. 00. 00. ПЗ	Лис
						11
Изм.	Лист	№ докум.	Подпись	Дата		

3. РАСЧЕТ КАБЕЛЬНОЙ СЕТИ

Расчёт кабельной сети сводится к определению таких сечений силовых жил кабелей, которые обеспечивали бы подвод к потребителям электроэнергии с напряжением, достаточным для их нормальной работы.

3.1. Высоковольтная кабельная сеть

Высоковольтная кабельная сеть, в данном случае, берёт начало ЦПП. При её расчёте принимаем во внимание, что на «отпайках» имеется нагрузка.

3.1.1. Расчет и выбор кабелей по длительной нагрузке и длительно допустимой температурой нагрева

Выбор сечения проводов по условию нагрева производится через расчетную токовую величину приходящуюся на токопровод.

Расчетный ток кабеля КВЗ, питающего КТП определяем по формуле:

$$I_{кв} = I_{р.тр(вн)} = \frac{S_{р.тр}}{\sqrt{3} \cdot U_{ном.тр(вн)}}, A \quad (3.1) [1]$$

где, $I_{р.тр(вн)}$ - расчётный ток потребления трансформатором, при нормальной загрузке, со стороны 6 кВ;

$U_{ном.тр. (вн)}$ - номинальное питающее напряжение КТП, кВ.

Тогда:

$$I_{квз} = \frac{608,21}{\sqrt{3} \cdot 6} = 58,5 A,$$

По табл. 1.3 [1] выбираем и определяем:

- 1) характеристику кабелей:
 - кабели трехжильные с бумажной пропитанной изоляцией в свинцовой оболочке, номинальное напряжение 6 кВ;
 - длительно допустимая температура нагрева жил $t_{ол}^{\circ} = 65^{\circ} C$
- 2) стандартные сечения токоведущих жил кабелей $S_{жс}$ по условию, что расчётные токовые нагрузки не превышают длительно допустимых справочных величин;
- 3) марка кабелей СБн-6

Следовательно, для кабелей питающего КТП принимаем кабель с токопроводящими жилами сечением 16 мм^2 . Полная маркировка кабеля СБн-6 3х16

					КП. 13.02.11. 00. 00. ПЗ	Лис
						12
Изм.	Лист	№ докум.	Подпись	Дата		

Отсутствие буквы А говорит о том, что токоведущие жилы медные;
Свинцовая герметичная оболочка – защитная, предохраняющая изоляцию жил от проникновения влаги, кислот, газа...;

Наличие брони в виде стальных лент, защищающих кабель от механических повреждений;

Изоляция жил пропитаны не стекающим масло-канифольным составом;

Кабель высоковольтный на 6 кВ;

3 токоведущие жилы, каждая сечением по 16 мм².

Расчетные токи кабелей КВ2 и КВ1 исходят из необходимости принятия во внимание наличие «отпаек», со стороны УРП и РПП, несущих нагрузки подобные параллельно проходящим кабельным линиям, то есть:

$$I_{кв2} = 2 \cdot I_{кв3} = 2 \cdot 58,5 = 117 \text{ А}$$

$$I_{кв1} = 2 \cdot I_{кв2} = 2 \cdot 117 = 234 \text{ А}$$

Дальнейшие расчеты и выбор сечений кабелей, для упрощения и наглядности, занесем в таблицу 2.

Учитывая, что температура, при которой эксплуатируются наши кабели +20°С не соответствует стандартной (стандартная справочная +25°С), необходимо произвести проверку выбранных нами сечений, по формуле:

$$I_{дл} = K_t \cdot I_{сж} \geq I_{р.кв i} \quad (3.5) [1]$$

где $I_{дл}$ – возможный длительный ток нагрузки на кабель, с учетом действительной температуры окружающей среды;

K_t – поправочный коэффициент на токи в зависимости от действительной температуры окружающей среды. По табл. 1.4 [1], $K_t = 1,06$;

$I_{сж}$ – длительно допустимая, справочная токовая нагрузка для кабеля соответствующего сечения. Ток для кабеля КВ3 при $I_{р.кв3} = 58,5 \text{ А}$ по таблице 1.3. [1]:

$$I_{сж} = 58,5 \text{ А}; S_{сж} = 25 \text{ мм}^2$$

получим:

$$I_{дл} = 1,06 \cdot 58,5 = 62,01 \text{ А}$$

$$62,01 \geq 58,5.$$

Как видим, условия выполняются. Следовательно, сечение кабеля выбрано верно, и нет необходимости в пересчете других кабелей, работающих в данных условиях.

3.1.2. Выбор сечения кабелей по условию экономичности

					КП. 13.02.11. 00. 00. ПЗ	Лис
Изм.	Лист	№ докум.	Подпись	Дата		13

Экономическое сечение кабеля определяется по расчетному току.

$$S_{\text{эк}} = \frac{I_{\text{р.кв}}}{j_{\text{эк}}}, \text{ мм}^2 \quad (3.6) [1]$$

где $j_{\text{эк}}$ – экономическая плотность тока. По табл. 1.5 [1], согласно наших условий принимаем $j_{\text{эк}} = 2,5 \frac{\text{А}}{\text{мм}^2}$.

Тогда:

- для кабеля КвЗ при $I_{\text{р.кв3}} = 58,5 \text{ А}$

$$S_{\text{эк}} = \frac{58,5}{2,5} = 23,4 \text{ мм}^2;$$

- расчеты для других кабелей занесем в таблицу 2.

3.1.3. Выбор сечений кабелей по условию механической прочности

Прокладка кабелей и дальнейшая их работа в качестве токопроводников зачастую связано с условиями их эксплуатации. В связи с чем, на основании научных и практических данных, вырабатываются определенные рекомендации, так для питания КТП рекомендуемое сечение не должно быть менее 16 мм². Для остальных кабелей в рекомендациях нет необходимости (стр. 9) [1].

3.2. Низковольтная кабельная сеть

По условиям электробезопасности электроустановки, и питающие их сети, разделяются на электроустановки до 1 000 В и свыше 1 000 В. Необходимо заметить, что $U = 1 200 \text{ В}$ для горно-добычных комбайновых комплексов приравнено к низковольтным сетям.

Данный комбайновый комплекс, питается напряжением 660 В, следовательно кабельная линия относится к низковольтному оборудованию.

3.2.1. Расчет кабелей по допустимой нагрузке и длительно допустимой температуре нагрева жил

Расчетный ток кабеля, питающий группу электроприемников, определяется по формуле:

					КП. 13.02.11. 00. 00. ПЗ	Лис
						14
Изм.	Лист	№ докум.	Подпись	Дата		

$$I_{p.k.} = \frac{K_c \cdot \sum_{i=1}^n P_{n.i.}}{\sqrt{3} \cdot U_n \cdot \cos \varphi}, A \quad (3.2) [1]$$

где $\sum_{i=1}^n P_{n.i.}$ – сумма номинальных мощностей электроприемников, питающихся по данному кабелю, кВт.

Подставляя значения известных величин, получим:

$$I_{p.k.} = \frac{0,65 \cdot \sum_{i=1}^n P_{n.i.}}{\sqrt{3} \cdot 0,66 \cdot 0,7} = 0,812 \cdot \sum_{i=1}^n P_{n.i.}$$

Ток для кабеля К2.1 питающего I группу механизмов комбайна и бункер-перегрузателя, расчетный ток составит.

$$I_{p.k2.1} = 0,812 \cdot (208 + 30) = 193 A.$$

По табл. 1.3 [1] выбираем и определяем:

1. Характеристику кабелей:

- кабели гибкие, экранированные с резиновой изоляцией на напряжение до 1,2 кВ;
- длительно допустимая температура нагрева жил $t_{dl} = 75^\circ C$;
- кабели четырехжильные для основного применения;
- кабели пятижильные для питания самоходного вагона;
- кабели семижильные для питания комбайнов.

2. Стандартные сечения токопроводящих жил кабелей $S_{ж}$, по условию, что расчетные токовые нагрузки не превышают длительно допустимых справочных величин;

3. Марки кабелей:

- ГРШЭ, для основного вида эксплуатируемого оборудования и механизмов, шахт и рудников;
- ГРЭ, только для питания самоходного вагона.

Следовательно:

- для кабеля К_{2.1} питающего I группу механизмов комбайна и бункер-перегрузателя, при $I_{p.k2.1} = 193 A$.

$$S_{жс} = 50 \text{ мм}^2; I_{сжс} = 220 A.$$

- для кабеля К_{1.1}, питающего самоходный вагон при $I_{dl.k1.1} = 134 A$, выбираем:

$$S_{жс} = 25 \text{ мм}^2; I_{сжс} = 157 A.$$

					КП. 13.02.11. 00. 00. ПЗ	Лис
Изм.	Лист	№ докум.	Подпись	Дата		15

Дальнейшие расчеты и выбор сечений для упрощения в наглядности снесем в таблицу 3.

3.2.2. Выбор сечений кабелей по условию экономичности

Проверке по экономической плотности тока не подлежат:

- сети промышленных предприятий и сооружений напряжением до 1 кВ при числе часов использования максимума нагрузки предприятий до 4 000÷5 000;
- ответвления к отдельным электроприемникам напряжением до 1 кВ;
- сети временных сооружений, а также устройства со сроком службы 3÷5 лет (п 1.3.28) [2].

Учитывая изложенное, выбор сечений кабелей по условию экономичности не производим.

3.2.3. Выбор сечений кабелей по условию механической прочности

Согласно выкладкам, изложенным на стр. 9 [1] по условию механической прочности минимальное сечение кабелей $S_{\text{мех}}$, принимается равным:

- для механизмов, смонтированных на специальных тележках в составе общего энергопоезда и т.п, а также для питания пусковых агрегатов напряжением 660/133 В, то есть для бункер-перегрузателей и АПШ – 10 мм²;
- для отдельно установленных и периодически перемещаемых электроприемников, т.е. для самоходных вагонов и вентиляторов – 16 мм²;
- для сети освещения напряжением 127 В – 2,5 мм²

3.3. Расчет и выбор кабелей энергосистемы

На основании изложенного в предыдущих пунктах, для наглядности и удобства произведем недостающие расчеты и окончательный выбор кабелей в таблице 2.

					КП. 13.02.11. 00. 00. ПЗ	Лис
						16
Изм.	Лист	№ докум.	Подпись	Дата		

мм²

Таблица 2. Сводная таблица по расчету и выбору кабеля

№ п.п.	Обозначение кабеля на схеме	Мощность электроприемника или группы электроприемников, питающихся по соответствующему кабелю, кВт	Расчет и выбор кабелей								
			По длительной нагрузке		По эконом. плотности тока		Сечение по механической прочности $S_{мех}$, мм ²	Длительная температура нагрева жил, С	Сечение основных токопроводящих жил	Длительно допустимые токовые нагрузки	Полная маркировка кабеля
			Расчетный ток	Сечение	Расчетное сечение S_2	Выбранное сечение					
1	2	3	4	5	6	7	8	9	10	11	12
1	K1.1	127	134	25	-	-	16	75	16*	122	ГРЭ 3x16+1x16 +1x16
2	K1.2	260	211	50	-	-	-	75	50****	220	ГРШЭ 3x50
3	K1	387	314,2	95	-	-	-	75	95	347	ГРШЭ 3x95
4	K	30	34**	4	-	-	10	75	10	92	ГРШЭ 3x10
5	K2.1	208	169	35	-	-	-	75	50****	182	ГРШЭ 3x50****
6	K2.2 и K2.3	13	15	4	-	-	16	75	16	122	ГРШЭ 3x16
7	K2.4	4	3,5	4	-	-	10	75	10	92	ГРШЭ 3x10
8	K2	268	217	50	-	-	-	75	95	236	ГРШЭ 3x95****

9	KB3	655	58,5	16	24	25	-	65	25	90	СБн-6 3×25
10	KB2	1310	117	50	47,2	50	-	65	50	145	СБн-6 3×50
11	KB1	2620	234	120	94,4	95	-	65	120	250	СБн-6 3×120

Примечания к таблице 2:

* - кабель взят по наименьшему из приведенных величин сечению для увеличения длины кабеля, укладываемого в барабан самоходного вагона.

Произведем проверку выбранного нами сечения кабеля К1.1. Допустимый ток которого определим по формуле:

$$I_{\text{доп}} = I_{\text{с.эс}} \cdot K_t \cdot K_B \cdot K_{\text{нв}}, \quad (\text{стр. 62}) [1]$$

где $I_{\text{с.эс}}$ – длительно допустимая токовая нагрузка на кабель $S_{\text{эс}} = 16 \text{ мм}^2$ (табл. 1.3), $I_{\text{с.эс}} = 122 \text{ А}$;

K_t – коэффициент, учитывающий температуру окружающего воздуха, по табл. 1.4. [1], равный $K_t = 1$ (см. п. 3.1.1);

K_B – коэффициент, учитывающий намотку кабеля на барабан $K_B = 0,7$ (снижение токовой нагрузки на 30%);

$K_{\text{нв}}$ – коэффициент, учитывающий повторно-кратковременный режим работы ходовых двигателей самоходного вагона, $K_{\text{нв}} = 0,875/\sqrt{\text{нв}}$ (п. 1.3.3) [2].

Тогда:

$$I_{\text{доп}} = 122 \cdot 1 \cdot 0,7 \cdot (0,875/\sqrt{0,25}) = 164,4 \text{ А}.$$

То есть, кабель сечением $S = 16 \text{ мм}^2$, окончательно выбранный нами, работающий при температуре $t^\circ = 25^\circ \text{С}$ способен выдержать токовую нагрузку в 164,4 А, что превышает расчетную – 134 А, и удовлетворяет нас;

** – токовая нагрузка взята для одиночного электропотребителя (табл. 1.1) [1];

*** – сечение кабеля будет выбрано, учитывая с условием механической прочности;

**** – сечения кабелей, работающих в паре взяты по наибольшей величине одного из них;

***** – сечения кабеля взяты предельно наибольшему, так как промышленность не выпускает кабели большого сечения.

					КП. 13.02.11. 00. 00. ПЗ	Лис
Изм.	Лист	№ докум.	Подпись	Дата		18

4. ТОКИ КОРОТКОГО ЗАМЫКАНИЯ

В трехфазных электрических сетях переменного тока с изолированной нейтралью (режим работы нейтрали IT) возможны трех- и двухфазные токи короткого замыкания (к. з.).

Процессы при к. з. являются аварийными, так как величина тока при этом достигает значения опасных для кабельной сети и электроустановок и может вызвать пожар. В связи с этим, при возникновении к. з., участковая сеть в целом, или отдельные ее участки должны быть отключены максимально токовой защитной (МТЗ) (блок ТЗП), действующие единое правило безопасности при разработке рудных, нерудных и рассыпных месторождений подземным способом (ЕПБ) и Правило технической эксплуатации электроустановок (ПТЭЭ) рассматривают обязательное определение ожидаемых величин токов к. з. с целью обеспечения четкого и надежного действия защиты.

Ток трехфазного к. з. $I_{к.з.}^{(3)}$ является максимально – возможным током к. з., определение которого необходимо для проверки правильности выбора в коммутационной аппаратуре с учетом ее предельной отключающей способности, и кабелей, с учетом их термической стойкости к воздействию тока к. з.

При расчете тока $I_{к.з.}^{(3)}$ учитывается, что к моменту к. з. напряжение в сети повышено, а проводники перед этим не были нагружены током и их температура не превышает температуру окружающей среды + 25°С, а температура обмоток, питающих трансформаторов составляет + 20°С.

Ток двухфазного к. з. $I_{к.з.}^{(2)}$ является минимально-возможным током к. з., определение которого необходимо для проверки выбранных уставок МТЗ релейной защиты аппаратуры, надежно отключающих эти токи.

При определении тока $I_{к.з.}^{(2)}$ учитывается, что к моменту к. з. напряжение в сети понижено, жилы кабеля нагреты предварительным током нагрузки до определенной температуры + 65°С, а обмотки питающих трансформаторов + 150°С.

Токи трехфазных к. з. $I_{к.з.}^{(3)}$ определяются на шинах распределительного устройства и распределительных пунктах, в начале ответвлений от них кабелей

					КП. 13.02.11. 00. 00. ПЗ	Лис
Изм.	Лист	№ докум.	Подпись	Дата		19

наименьших сечений, на выводах коммутационных аппаратов, имеющих наименьшую отключающую способность.

Токи двухфазных к. з. $I_{к.з.}^{(2)}$ определяются во всех наиболее отдаленных точках сети в месте подключения кабелей к электроприемникам, в конце зоны действия МТЗ аппаратов.

Для расчетов токов к. з. составляем схему замещения с указанием расчётных точек к. з. (рис. 2).

4.1. Определение приведенных длин кабелей

Кабельная сеть участка обычно состоит из кабелей, имеющих различное сечение (а также длины и сопротивления). Для упрощения расчетов токов к. з. все кабели, по основным токопроводящим жилам, приводятся к кабелю одного какого-нибудь сечения. И через его сопротивление определяются токи к. з.

Так как все кабели (имеют различное сечение) «приводим» к одному сечению кабеля, то и длины кабелей будут приведенными.

Приведенная длина одиночного кабеля l^* (км) определяется по формуле:

$$l_{нн}^{\dot{}} = l_{нн} \cdot K_{п}$$

или

$$l_{вн}^{\dot{}} = l_{вн} \cdot K_{п},$$

(4.1) [1]

где $l_{нн}$; $l_{вн}$ - фактические длины кабелей, соответственно низковольтного напряжения (НН) и высоковольтного напряжения (ВН);

$K_{п}$ - коэффициент приведения кабеля к кабелю определенного одного какого-нибудь сечения в таблице 1.8 [1] приведены значения $K_{п}$ к кабелю сечением 50 мм².

Так, например, для некоторых кабелей их приведенные длины к кабелю сечением 50 мм², составит:

- кабель КВ1

при $l = 2\ 000$ м; $S = 120$ мм²; $K_{п} = 0,43$,

получим: $l_{кв1}^{\dot{}} = 2\ 000 \cdot 0,43 = 860$ м = 0,86 км;

- кабель К1.1

при $l = 200$ м; $S = 16$ мм² и $K_{п} = 3,06$,

получим: $l_{к1.1}^{\dot{}} = 200 \cdot 3,06 = 612$ м = 0,612 км.

При расчете сетей, имеющих различные сечения кабелей, её протяженность и нахождение базовой точки к. з. на шинах высоковольтного устройства, необходимо учесть:

- общая длина, проведенной к кабельной сети составит их сумму, то есть:

					КП. 13.02.11. 00. 00. ПЗ	Лис
						20
Изм.	Лист	№ докум.	Подпись	Дата		

$$L^{\dot{i}} = \sum_{i=1}^n l_i^{\dot{i}}; \quad (4.1) [1]$$

Общая длина приведенной к кабельной сети, в которую входит как высоковольтная, так и низковольтная кабельные линии, должна учитывать влияние сети ВН на общую длину. Приведенная длина кабеля ВН приводится к кабелю НН:

$$l_{нн}^{\dot{i}} = \frac{l_{вн}^{\dot{i}}}{K_{тр}^2}, \quad (4.2) [1]$$

где $K_{тр}$ - коэффициент трансформации силового трансформатора КТП. При номинальных напряжениях $U_{вн} = 6\ 000\ В$ и $U_{нн} = 690\ В$ (табл. 1.2) [1].

$$K_{тр} = 6000/690 \approx 8,7.$$

Тогда:

$$l_{нн}^{\dot{i}} = \frac{l_{вн}^{\dot{i}}}{8,7^2} = 0,0132 \cdot l_{вн}^{\dot{i}}.$$

Дальнейшие расчеты снесем в таблицу 3.

- кабель К1.2

при $l = 200\ м$; $S = 50\ мм^2$; $K_{п} = 1$,

получим $l_{к1.2}^{\dot{i}} = 200 \cdot 1 = 200\ м = 0,2\ км$;

- кабель К2.1

при $l = 200\ м$; $S = 50\ мм^2$; $K_{п} = 1$,

получим $l_{к2.1}^{\dot{i}} = 200 \cdot 1 = 200\ м = 0,2\ км$;

- кабели К2.2 и К2.3

при $l = 250\ м$; $S = 16\ мм^2$; $K_{п} = 3,06$,

получим $l_{к2.2\ и\ к2.3}^{\dot{i}} = 250 \cdot 3,06 = 765\ м = 0,765\ км$;

- кабель К2.4

при $l = 250\ м$; $S = 10\ мм^2$; $K_{п} = 4,92$,

получим $l_{к2.4}^{\dot{i}} = 250 \cdot 4,92 = 1\ 230\ м = 1,23\ км$;

- кабель К

при $l = 10\ м$; $S = 10\ мм^2$; $K_{п} = 4,92$,

получим $l_{к}^{\dot{i}} = 10 \cdot 4,92 = 49,2\ м = 0,0492\ км$;

- кабель КВ3

при $l = 200\ м$; $S = 25\ мм^2$; $K_{п} = 1,97$,

получим $l_{кв3}^{\dot{i}} = 200 \cdot 1,97 = 394\ м = 0,394\ км$;

- кабель КВ2

при $l = 600\ м$; $S = 50\ мм^2$; $K_{п} = 1$,

получим $l_{кв2}^{\dot{i}} = 600 \cdot 1 = 600\ м = 0,6\ км$;

- кабель К1 и К2

при $l = 200\ м$; $S = 95\ мм^2$; $K_{п} = 0,54$,

получим $l_{к1\ и\ к2}^{\dot{i}} = 200 \cdot 0,54 = 108\ м = 0,108\ км$

					КП. 13.02.11. 00. 00. ПЗ	Лис
Изм.	Лист	№ докум.	Подпись	Дата		21

					КП. 13.02.11. 00. 00. ПЗ	Лист
Изм.	Лист	№ докум.	Подпись	Дата		22

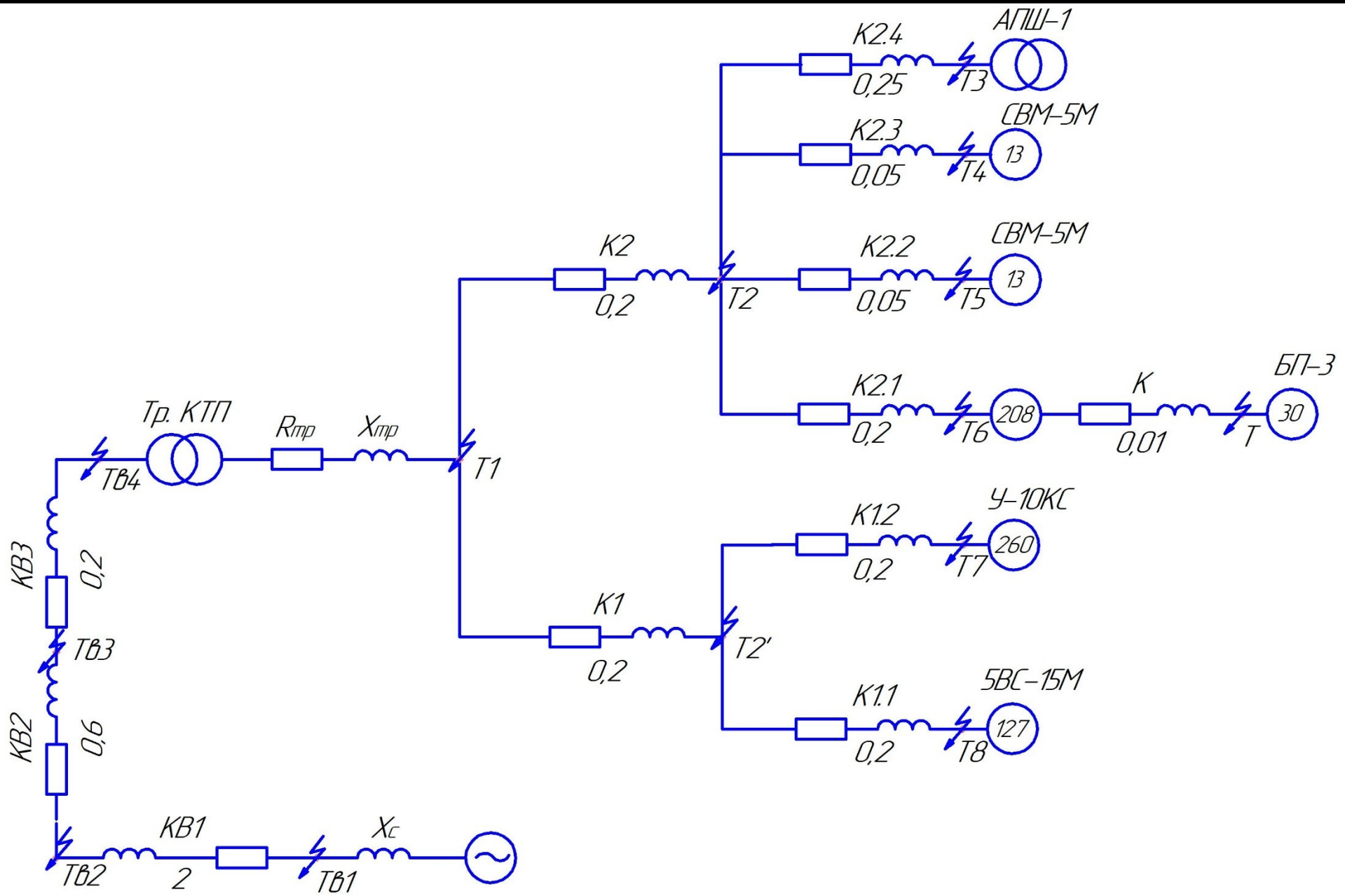


Рис. 2. Схема замещения к расчету токов к. з.

Дата

Подпись

№ докум.

Лист

Изм.

Таблица 3. Расчет приведенных длин кабелей

	Кабель или расчетная точка	Сечение силовой жилы кабеля $S_{ж}$, мм ²	Фактическая длина кабеля l ,	Коэффициент приведения K_n	Приведенная длина кабеля, км	
					в сети ВН $l_{вн}^*$	в сети НН $l_{нн}^*$
1	2	3	4	5	6	7
1	Тв1	-	0	-	0	0
2	К1.1	16	0,2	3,06	-	$0,2 \cdot 3,06=0,612$
3	К1.2	50	0,2	1,00	-	$0,2 \cdot 1=0,2$
4	К	10	0,01	4,92	-	$0,01 \cdot 4,92=0,0492$
5	К1;К2	95	0,2	0,54	-	$0,2 \cdot 0,54=0,108$
6	К2.1	50	0,2	1,00	-	$0,2 \cdot 1=0,2$
7	К2.2; К2.3	16	0,25	3,06	-	$0,05 \cdot 3,06=0,153$
8	К2.4	10	0,25	4,92	-	$0,25 \cdot 4,92=1,23$
9	КВ3	25	0,2	1,97	$0,2 \cdot 1,97=0,394$	-
10	КВ2	50	0,6	1,00	$0,6 \cdot 1=0,6$	-
11	КВ1	120	2	0,43	$2 \cdot 0,43=0,86$	-
12	Тв1-Тв2				0,86	
13	Тв1-Тв3				$0,86+0,6=1,46$	
14	Тв1-Тв4				$1,46+0,394=1,854$	
15	Тв1-Т1					$1,854 \cdot 0,0132=0,0245$
16	$T_{\theta 1} - T$ $T_{\theta 1} - T$					$0,0245+0,108=0,1325$

Изм.	Лист	№ докум.	Подпись	Дата
------	------	----------	---------	------

КП. 13.02.11. 00. 00. ПЗ

Лис

24

17	Тв1-Т3					$0,1325+1,23=1,3625$
18	Тв1-Т4 Тв1-Т5					$0,1325+0,765=0,8975$
19	Тв1-Т6					$0,1325+0,2=0,3325$
20	Тв1-Т					$0,3325+0,0492=0,3817$
21	Тв1-Т7					$0,1325+0,2=0,3325$
22	Тв1-Т8					$0,1325+0,612=0,7445$

4.2. Расчет полных сопротивлений в высоковольтной кабельной линии при двух- и трехфазных токах короткого замыкания

Полное сопротивление кабельной линии в точке к. з. определяется в зависимости от вида к. з. и условий его возникновения с учетом реактивного эквивалентного сопротивления высоковольтной линии $X_{c(вн)}$.

$$Z_{к.з.(вн)}^{(0)} = \sqrt{\left(X_{c(вн)} + X^{\dot{i}} \cdot L_{вн}^{\dot{i}}\right)^2 + \left(r^{\dot{i}} \cdot L_{вн}^{\dot{i}}\right)^2}, \quad (5.5) [1]$$

где $Z_{к.з.(вн)}^{(0)}$ – полное сопротивление высоковольтной кабельной линии в точке к. з. в зависимости от его вида;

$X^{\dot{i}}, r^{\dot{i}}$ – реактивное и активное сопротивление кабеля определённого сечения, к которому приведены все остальные кабели в зависимости от температуры окружающей среды;

$L_{вн}^{\dot{i}}$ – общая приведенная длина кабельной линии ВН от базовой точки до точки к. з.

$X_{c(вн)}$ – реактивное эквивалентное сопротивление высоковольтной кабельной линии зависит от величины напряжения на советующей ступени напряжения.

Напряжение в базовой точке к. з. определяем из выражения:

$$S_{к.з.}^{(3)} = \sqrt{3} \cdot U \cdot I_{к.з.}^{(3)}, \quad (\text{стр. 61}) [1]$$

При

$$S_{к.з.}^{(3)} = 50 \text{ МВ} \cdot \text{А}; \quad I_{к.з.}^{(3)} = 4,8 \text{ кА},$$

получим

$$U_{вн} = 6 \text{ кВ}.$$

Тогда:

$$X_{c(вн)} = \frac{U_{вн}^2}{S_{к.з.}^{(3)}} = \frac{(6 \cdot 10^3)^2}{50 \cdot 10^6} = 0,72 \text{ Ом}.$$

Принимая во внимание, что все кабели приведены к кабелю сечением 50 мм², и его сопротивление, в зависимости от температуры окружающей среды, имеют следующие значения:

					КП. 13.02.11. 00. 00. ПЗ	Лис
						26
Изм.	Лист	№ докум.	Подпись	Дата		

- при температуре 15°С

$$R^i = 0,363 \frac{\text{Ом}}{\text{км}}; X^i = 0,075 \frac{\text{Ом}}{\text{км}}$$

- при $t^\circ = 25^\circ\text{С}$ активное сопротивление определяем через формулу:

$$R_{25^\circ} = R_{15^\circ} \cdot [1 + \alpha \cdot (25 - 15)]$$

где $\alpha = 4 \cdot 10^{-3}$ – температурный коэффициент,

тогда

$$R_{25^\circ} = 0,363 \cdot [1 + 0,004 \cdot (25 - 15)] = 0,3775 \text{ Ом/км}$$

- при $t^\circ = 65^\circ\text{С}$

$$R^i = 0,423 \frac{\text{Ом}}{\text{км}}; X^i = 0,075 \text{ Ом/км.}$$

В сетях напряжением 6 кВ сопротивление цепей в точках к. з. будут иметь выражения:

а) для трехфазного к. з. при температуре жил кабелей 25°С:

$$Z_{\text{к.з. (вн)}}^{(3)} = \sqrt{66}, \text{ Ом,}$$

б) для двухфазного к. з. с учетом нагрева жил кабелей до температуры 65°С:

$$Z_{\text{к.з. (вн)}}^{(2)} = \sqrt{66}, \text{ Ом.}$$

Так например:

- для точки Тв1, при $L_{\text{вн}}^i = 0 \text{ км}$

$$Z_{\text{к.з. (вн)}}^{(3)} = Z_{\text{к.з. (вн)}}^{(2)} = 0,72 \text{ Ом};$$

- для точки Тв2, при $L_{\text{вн}}^i = 0,86 \text{ км}$

$$Z_{\text{к.з. (вн)}}^{(3)} = \sqrt{(0,72 + 0,075 \cdot 0,86)^2 + (0,3775 \cdot 0,86)^2} = 0,849 \text{ Ом};$$

$$Z_{\text{к.з. (вн)}}^{(2)} = \sqrt{66}.$$

Дальнейшие расчеты снесем в таблицу 4.

4.3. Расчет полных сопротивлений в низковольтной кабельной линии при двух- и трехфазных токах к. з.

Сопротивления цепей в сетях низкого напряжения определяется с учетом влияния сети предыдущей ступени напряжения. И выразится формулой:

$$Z_{\text{к.з.}}^{(i)} = \sqrt{(X_c^i + X_{\text{мп}} + X^i \cdot L^i)^2 + (R_{\text{мп}} + R^i \cdot L^i)^2}, \quad (5.8) [1]$$

где $Z_{\text{к.з.}}^{(i)}$ – полное сопротивление низковольтной кабельной линии в точке к. з. в зависимости от его вида;

$X_{\text{мп}}; R_{\text{мп}}$ – реактивное и активное сопротивление обмоток высоковольтного трансформатора КТП в зависимости от температуры их нагрева;

X_c^i – сопротивление ВН, приведенная к линии НН;

					КП. 13.02.11. 00. 00. ПЗ	Лис
Изм.	Лист	№ докум.	Подпись	Дата		27

$L^{\dot{i}}$ – общая приведенная длина кабельной линии от базовой точки до точки к. з.

При номинальных напряжениях высоковольтного понижающего трансформатора КТП: $U_{вн} = 6$ кВ и $U_{нн} = 0,69$ кВ.

Реактивное эквивалентное сопротивление системы выразится в следующей формуле:

$$X_c^{\dot{i}} = X_{c(вн)} / K_{тр}^2, \quad (5.10) [1]$$

или

$$X_c^{\dot{i}} = 0,132 \cdot X_{c(вн)}.$$

И составит

$$X_c^{\dot{i}} = 0,0132 \cdot 0,72 = 0,0095 \text{ Ом}.$$

В сетях напряжением 660 В сопротивление цепей в точках к. з. будут иметь выражения:

а) для трехфазного к. з. при температуре жил кабелей 25°C и обмотки трансформатора КТП до 30°C (по таблице 1.2 [1] $R_{тр} = 0,0056$ Ом и $X_{тр} = 0,026$ Ом):

$$Z_{к.з.}^{(3)} = \sqrt{\overline{U U}}, \text{ Ом}$$

$$Z_{к.з.}^{(3)} = \sqrt{\overline{U U}};$$

б) для двухфазного к. з. с учетом нагрева жил кабелей до температуры 65°C и обмоток трансформатора КТП до 150°C ($R_{тр} = 1,5 \cdot R_{тр}$) (страница 14) [1]:

$$Z_{к.з.}^{(2)} = \sqrt{\overline{U U}}, \text{ Ом}$$

$$Z_{к.з.}^{(2)} = \sqrt{\overline{U U}}, \text{ Ом}$$

Так, например:

- для точки Т1, при $L^{\dot{i}} = 0,0245$ км:

$$Z_{к.з.}^{(3)} = \sqrt{\overline{U U}}.$$

$$Z_{к.з.}^{(2)} = \sqrt{\overline{U U}}$$

Для точки Т2 (Т2'), при $L^{\dot{i}} = 0,1325$ км:

$$Z_{к.з.}^{(3)} = \sqrt{\overline{U U}}$$

$$Z_{к.з.}^{(2)} = \sqrt{\overline{U U}}$$

Дальнейшие расчеты снесем в таблицу 4.

4.4. Расчет токов к. з. в сетях ВН

					КП. 13.02.11. 00. 00. ПЗ	Лис
Изм.	Лист	№ докум.	Подпись	Дата		28

Величины токов к. з. в сетях напряжением 6 кВ определяются по формулам:

а) при трехфазном к. з.

$$I_{к.з.}^{(3)} = \frac{U_{вн}}{(\sqrt{3} \cdot Z_{к.з.}^{(3)}(вн))}, \text{ А}; \quad (5.1) [1]$$

б) при двухфазном к. з.

$$I_{к.з.}^{(2)} = \frac{U_{вн}}{(2 \cdot Z_{к.з.}^{(2)}(вн))}, \text{ А}; \quad (5.2) [1]$$

Так, например

- для точки Тв1,

при

$$Z_{к.з.}^{(3)}(вн) = Z_{к.з.}^{(2)}(вн) = 0,72 \text{ Ом}$$

получим

$$I_{к.з.}^{(3)}(вн) = \frac{6}{(\sqrt{3} \cdot 0,72)} = 4,8 \text{ кА};$$

$$I_{к.з.}^{(2)}(вн) = \frac{6}{(2 \cdot 0,72)} = 4,2 \text{ кА}.$$

- для точки Тв2,

при

$$Z_{к.з.}^{(3)}(вн) = 0,849 \text{ Ом}; Z_{к.з.}^{(2)}(вн) = 0,865 \text{ Ом}$$

получим

$$I_{к.з.}^{(3)}(вн) = \frac{6}{(\sqrt{3} \cdot 0,849)} = 4,08 \text{ кА};$$

$$I_{к.з.}^{(2)}(вн) = \frac{6}{(2 \cdot 0,865)} = 3,47 \text{ кА}.$$

Дальнейшие расчеты снесем в таблицу 4.

4.5. Расчет токов к. з. в сетях НН

Токи к. з. в сетях НН определяются с учетом возможного колебания питающего напряжения в пределах от 0,95 до 1,05 от номинального напряжения вторичной обмотки трансформатора $U_{н.тр} = 690 \text{ В}$. По формулам:

а) для трехфазного к. з.

$$I_{к.з.}^{(3)} = \frac{1,05 \cdot U_{н.тр}}{(\sqrt{3} \cdot Z_{к.з.}^{(3)})}, \text{ А}; \quad (5.3) [1]$$

б) для двухфазного к. з.

					КП. 13.02.11. 00. 00. ПЗ	Лис
						29
Изм.	Лист	№ докум.	Подпись	Дата		

$$I_{к.з.}^{(2)} = \frac{0,95 \cdot U_{н.тр}}{2 \cdot Z_{к.з.}^{(2)}}, A; \quad (5.4) [1]$$

Так, например

- для точки Т1, при $Z_{к.з.}^{(3)} = 0,0402$ Ом и $Z_{к.з.}^{(2)} = 0,0418$ Ом
получим

$$I_{к.з.}^{(3)} = \frac{1,05 \cdot 690}{(\sqrt{3} \cdot 0,0402)} = 10405 A;$$

$$I_{к.з.}^{(2)} = \frac{0,95 \cdot 690}{(2 \cdot 0,0418)} = 7840 A.$$

- для точки Т2 (Т2´) при $Z_{к.з.}^{(3)} = 0,0718$ Ом и $Z_{к.з.}^{(2)} = 0,0789$ Ом

$$I_{к.з.}^{(3)} = \frac{1,05 \cdot 690}{(\sqrt{3} \cdot 0,0718)} = 5825 A;$$

$$I_{к.з.}^{(2)} = \frac{0,95 \cdot 690}{(2 \cdot 0,0789)} = 4154 A.$$

Дальнейшие расчеты снесем в таблицу 4.

					КП. 13.02.11. 00. 00. ПЗ	Лис
Изм.	Лист	№ докум.	Подпись	Дата		30

Таблица 4. Расчет токов короткого замыкания

№ п.п.	Расчетная точка	Суммарная приведенная длина кабельной линии от базовой точки до точки к. з.	Полное сопротивление при к.з. , Ом		Токи при к.з. , А	
			$Z_{к.з.}^{(3)}$	$Z_{к.з.}^{(2)}$	$I_{к.з.}^{(3)}$	$I_{к.з.}^{(2)}$
1	2	3	4	5	6	7
1	Тв1	0	0,722	0,722	4 800	4 200
2	Тв2	0,86	0,849	0,865	4 080	3 470
3	Тв3	1,46	0,996	1,034	3 478	2 901
4	Тв4	1,854	1,108	1,163	3 126	2 579
5	Т1	0,0245	0,0402	0,0418	10 405	7 840
6	Т2 (Т2´)	0,1325	0,0718	0,0789	5 825	4 154
7	Т3	1,3625	0,5379	0,601	778	545
8	Т4 (Т5)	0,2855	0,13	0,14	3 217	2 341
9	Т6 (Т7)	0,3325	0,16	0,16	2 614	2 048,4
10	Т	0,3817	0,18	0,18	2 323	1 820
11	Т8	0,7445	0,38	0,34	1 100	964

5. РАСЧЕТ СЕТИ ПО ПОТЕРЕ НАПРЯЖЕНИЯ ПРИ НОРМАЛЬНОЙ РАБОТЕ ЭЛЕКТРОПРИЕМНИКОВ

Расчет сети по потере напряжения имеет важное значение, так как производительность машин и механизмов в электроприводе зависит от качества электроэнергии. По техническим нормативам асинхронные электродвигатели должны сохранять свою номинальную мощность $P_{н.дв}$ (при номинальном моменте $M_{н.}$, приложенном к валу электродвигателя) при отклонении напряжения в сети $U_{н.с.}$ от номинального напряжения в пределах от -5 до +10 %.

В сети с $U_{н.с.} = 660$ В изменение напряжения выразится в следующей величине:

$$0,95 \cdot U_{н.дв.} \leq U_{н.с.} \leq 1,1 U_{н.дв.}$$

$$0,95 \cdot 660 \leq U_{н.с.} \leq 1,1 \cdot 660$$

$$627 \leq U_{н.с.} \leq 726.$$

Учитывая, что в режиме холостого хода (х.х.) трансформатора КТП напряжение на вторичной обмотке составляет $U_{тр.х.х.} = 725$ В (стр. 16) [1], разность между номинальным максимальным напряжением выдаваемым трансформатором КТП и номинально максимальным напряжением электродвигателя есть допустимая сумма потерь напряжений в сети для нормальной работы электродвигателей составит:

$$\sum_{i=1}^n \Delta U_n = i U_{тр.х.х.} - 0,95 \cdot U_{н.дв.} \cdot i,$$

					КП. 13.02.11. 00. 00. ПЗ	Лис
Изм.	Лист	№ докум.	Подпись	Дата		32

$$\sum_{i=1}^n \Delta U_n = i 725 - 627 i,$$

$$\sum_{i=1}^n \Delta U_n = i 98 B i.$$

Суммарные потери напряжения в сети при нормальной работе электроприемников определяются выражением:

$$\sum_{i=1}^n \Delta U_{\text{норм.}} = \Delta U_{\text{мп}} + \sum_{i=1}^n \Delta U_K, \quad (6.1) [1]$$

где $\Delta U_{\text{мп}}$ – потеря напряжения в обмотках трансформатора КТП;

$\sum_{i=1}^n \Delta U_K$ – суммарные потери напряжения кабельной линии (от трансформатора КТП до потребителя).

Так, например:

$$I_{\text{р.мп.}} = I_{\text{рк1}} + I_{\text{рк2}}$$

$$I_{\text{р.мп.}} = 314, 2 + 217$$

$$I_{\text{р.мп.}} = 531, 2 \text{ A},$$

а также:

$$R_{\text{мп}} = 0,0031 \text{ Ом}; X_{\text{мп}} = 0,0238 \text{ Ом}$$

составит (по формуле 6.3 [1]):

$$\Delta U_{\text{мп}} = \sqrt{3} \cdot 531, 2 \cdot (1, 5 \cdot 0,0031 \cdot 0, 7 + 0,0238 \cdot 0, 71)$$

где 0,7 – коэффициент мощности;

0,71 – коэффициент реактивной мощности.

$$\Delta U_{\text{мп}} = 18, 54 \text{ В};$$

- потеря напряжения в кабеле, питающем одиночный потребитель, БП-3 при: $I_{\text{р.к}} = 34 \text{ А}; S = 10 \text{ мм}^2; l = 0,01 \text{ км}; r_k = 2,11 \text{ Ом/км}; k_x = 1,05; \cos\phi = 0,7$.

где r_k – активное сопротивление жил кабеля при температуре 65°C, принимаемое по таблице 1.13 [1] или 1.14 [1], Ом/км;

k_x – коэффициент, учитывающий увеличение сопротивления кабеля из-за влияния индуктивности, принимаемый по табл. 1.14 [1].

Составит:

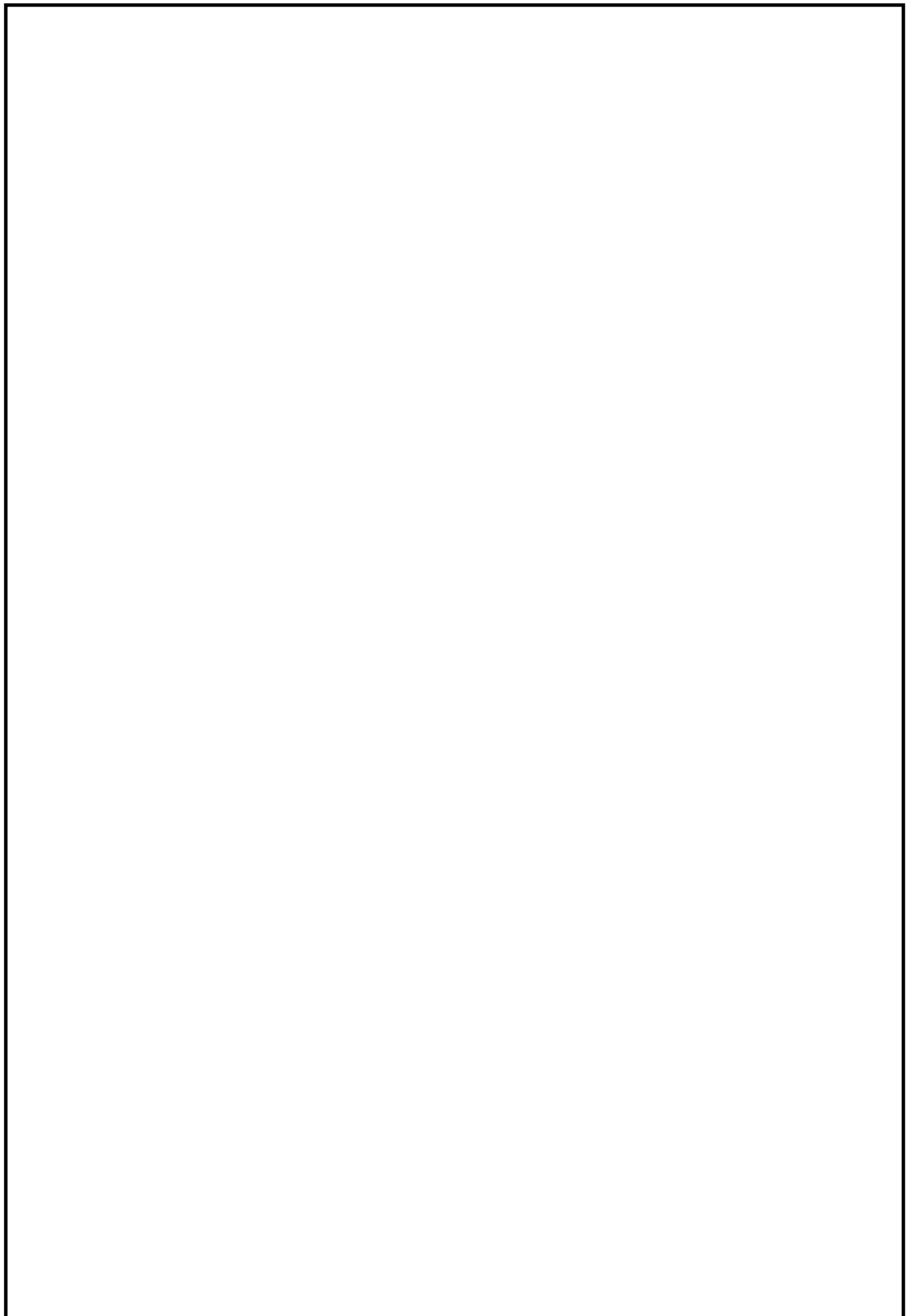
$$\Delta U_k = \sqrt{3} \cdot 34 \cdot 0, 01 \cdot 2, 11 \cdot 1, 05 \cdot 0, 7$$

$$\Delta U_k = 0, 91 \text{ В}.$$

Дальнейшие расчеты произведем в табл. 5, только для наиболее нагруженных ветвей.

Для надежности расчётов составим схемы замещения (рис. 3).

					КП. 13.02.11. 00. 00. ПЗ	Лис
Изм.	Лист	№ докум.	Подпись	Дата		33



					КП. 13.02.11. 00. 00. ПЗ	Лист
Изм.	Лист	№ докум.	Подпись	Дата		34

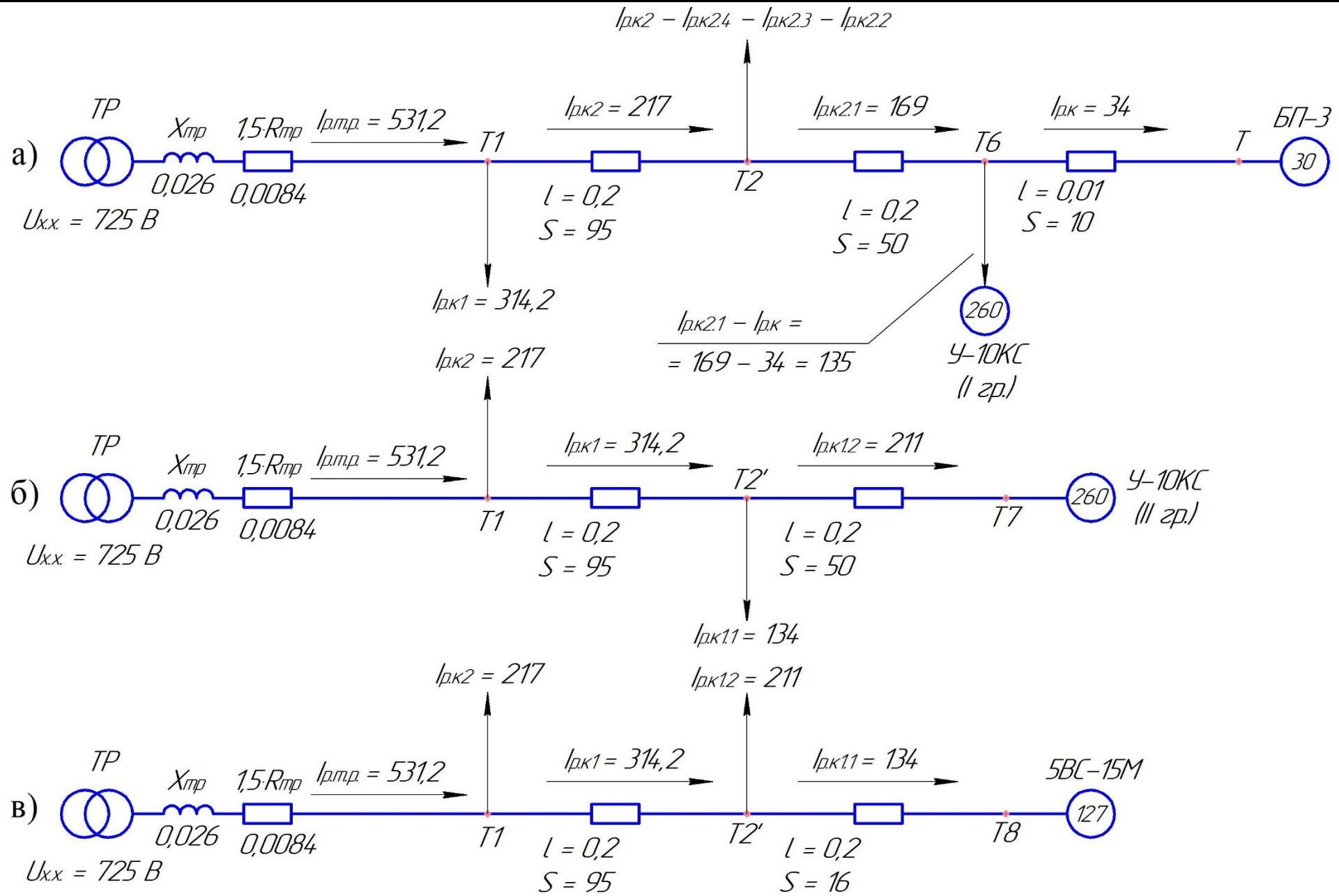


Рис. 3. Схемы замещения к расчету потерь напряжения при нормальном режиме работы электропроводников

Дата

Подпись

№ докум.

Лист

Изм.

Таблица 5. Определение потерь напряжения при нормальной работе электроприемников.

№ п.п	Расчетные участки и точки	Расчетный ток участка, кабеля $I_{рк.i}$, А	Характеристика кабеля				Потери напряжения $\Delta U_{норм. i}$ В участках сети, В
			$S_{жс}$, мм ²	l, км	r , Ом/км	K_x	
1	2	3	4	5	6	7	8
1	T1	$I_{р.тр.} = 531,2$	-	-	-	-	$\Delta U_{тр} = 18,54$
2	T1 – T2	$I_{рк2} = 217$	95	0,2	0,223	1,28	$\Delta U_{к2} = \sqrt{3} \cdot 314,2 \cdot 0,2 \cdot 1,28 \cdot 0$
3	T2 – T6	$I_{рк2.1} = 169$	50	0,2	0,423	1,2	$\Delta U_{к2.1} = \sqrt{3} \cdot 169 \cdot 0,2 \cdot 1,2 \cdot 0,7$
4	T6 – T	$I_{рк} = 34$	10	0,01	2,11	1,05	$\Delta U_{к} = \sqrt{3} \cdot 34 \cdot 0,01 \cdot 1,05 \cdot 0,7$
Суммарные потери напряжения для БП-3 (точка T) $\sum_{i=1}^n \Delta U_{норм} = 18,54 + 15 + 20,8 + 0,9 = 55,24$ В							
5	T1 – T2'	$I_{рк1} = 314,2$	95	0,2	0,223	1,28	$\Delta U_{к1} = \sqrt{3} \cdot 314,2 \cdot 0,2 \cdot 1,28 \cdot 0$
6	T2' – T7	$I_{рк1.2} = 211$	50	0,2	0,423	1,2	$\Delta U_{к1.2} = \sqrt{3} \cdot 211 \cdot 0,2 \cdot 1,2 \cdot 0,7$
Суммарные потери напряжения для УРАЛ-10КС (точка T7) $\sum_{i=1}^n \Delta U_{норм} = 18,54 + 21,7 + 26 = 66,2$ В							
7	T2' – T8	$I_{рк1.1} = 134$	16	0,2	1,32	1,07	$\Delta U_{к} = \sqrt{3} \cdot 134 \cdot 0,2 \cdot 1,07 \cdot 0,7$
Суммарные потери напряжения для 5BC-15M (точка T8) $\sum_{i=1}^n \Delta U_{норм} = 18,54 + 21,7 + 46 = 86,24$ В							

Лис

КП. 13.02.11. 00. 00. ПЗ

36

Изм. Лист

№ докум.	Подпись	Дата	

6. ПРОВЕРКА ПАРАМЕТРОВ СЕТИ ПО УСЛОВИЮ ПУСКА

Участковая сеть, помимо всего, должна быть проверена на возможность пуска наиболее мощных и электрически удаленных двигателей без «опрокидывания», исходя из допустимых колебаний напряжения на их зажимах.

Для возможности пуска электродвигателей величина напряжения на их зажимах U_{np} должна быть:

- для комбайнов и самоходных вагонов

$$U_{np} = 0,8 \cdot U_{н.дв.} = 0,8 \cdot 660 = 528 \text{ В};$$

- для вентиляторов

$$U_{np} = 0,6 \cdot U_{н.дв.} = 0,6 \cdot 660 = 400 \text{ В}.$$

Для удобства и наглядности проведения расчетов составим схемы замещения (рис. 4).

Напряжение на зажимах электродвигателя при его запуске в работу определяется выражением:

$$U_{np.дв.} = \frac{U_{p.n.}}{1 + \sqrt{3} \cdot \frac{I_{н.ном.}}{U_{ном.д.}} \cdot \sum_{i=1}^{n-1} (R_n \cdot \cos \varphi_n + X_n \cdot \sin \varphi_n)}, \quad (7.4) [1]$$

где $U_{p.n.}$ – напряжение на верхних зажимах пускателя, к которому подключен двигатель в момент запуска его в работу;

$I_{п.н.дв.}$ – пусковой ток асинхронного двигателя в номинальном режиме запуска (табл. 1.1) [1];

$U_{н.дв.}$ – номинальное напряжение двигателя,
 $U_{н.дв.} = 660 \text{ В};$

$n-1$ – число нагрузок без запускаемого двигателя;

$\sum_{i=1}^{n-1} (R_n \cdot \cos \varphi_n + X_n \cdot \sin \varphi_n)$ – сумма полных сопротивлений участка сети,

включающих в себя трансформатор КТП и кабельную линию в момент запуска двигателя при $\cos \varphi_n = 0,5$ и $\sin \varphi_n = 0,87$.

Напряжение на верхних зажимах пускателя, запускаемого в работу двигателя, определяется как разность между напряжением холостого хода трансформатора и потерями напряжения, вызванными работой электроприемников, включенных к моменту запуска двигателя:

$$U_{p.n.} = U_0 - \sum_{i=1}^{n-1} \Delta U_{норм.i}, \quad (7.5) [1]$$

					КП. 13.02.11. 00. 00. ПЗ	Лис
Изм.	Лист	№ докум.	Подпись	Дата		37

где $\sum_{i=1}^{n-1} \Delta U'_{норм.i}$ – имеющиеся потери напряжения в цепи от

электроприемников, включенных к моменту запуска электродвигателя с учетом их возможной работы в режиме холостого хода.

$$\sum_{i=1}^{n-1} \Delta U'_{норм.i} = \Delta U'_{тр} + \Delta U'_{к1} + \Delta U'_{к2} + \dots + \Delta U'_{кn}, \quad (\text{стр. 80}) [1]$$

где $\Delta U'_{тр}$ – потери напряжения в трансформаторе от запускаемого в работу оборудования;

$\Delta U'_{к}$ – потери напряжения в кабеле, к которому подключены потребители, находящиеся в работе

$$\Delta U'_{тр} = \Delta U_{тр} \cdot \frac{I'_{р.тр.}}{I_{р.тр.}}, \quad (\text{стр. 79}) [1]$$

$$\Delta U'_{к} = \Delta U_{к} \cdot \frac{I'_{рк}}{I_{рк}},$$

где $I'_{р.тр.}$; $I'_{рк}$ – фактически потребляемые токовые величины электроприемников, питающихся от трансформатора КТП или по данной кабельной линии в полном или холостом режимах, к моменту запуска двигателя в работу.

Расчет производим при неблагоприятных условиях, то есть, когда жилы кабелей нагреты предварительным током до температуры 65°C , а обмотки трансформатора КТП до температуры 150°C .

Для удобства проведения расчетов и их наглядности, расчеты произведем в таблицах 6, 7 и 8.

					КП. 13.02.11. 00. 00. ПЗ	Лис
Изм.	Лист	№ докум.	Подпись	Дата		38

Таблица 6. Определение потерь напряжения $\Delta U'_{норм}$ в цепи электроприемников, включенных к моменту их запуска при работе остальных электроприемников с учетом последовательности их включения и возможной работы их в режиме холостого хода.

	Расчетные участки и точки	Расчетный ток участка, кабеля $I'_{p.i}$, А.	Потери напряжения $\Delta U'_{норм.i}$ в участках сети, В.
1	2	3	4
1	T1	Запуск двигателя 132 кВт I группы электроприемников комбайна $I'_{p.тр.} = 0,812 \cdot \dot{I}$; $I'_{p.тр.} = 0,812 \cdot \dot{I}$	$\Delta U'_{тр} = \Delta U_{тр} \cdot \frac{I'_{p.тр.}}{I_{p.тр.}}$; $\Delta U'_{тр} = 18,5 \cdot \frac{244,8}{531,2} = 8,5$
2	T1 – T2	$I'_{p.к2} = 0,812 \cdot [P_{АПШ-1} + 2 \cdot P_{вентилятор} + P_{пылеотсос} + 0,5 \cdot (2 \cdot P_{перенос. вращения})]$; $I'_{p.к2} = 0,812 \cdot [4 + 2 \cdot 13 + 22 + 0,5 \cdot (2 \cdot 32)] = 68,2$	$\Delta U'_{p.к2} = \Delta U_{p.к2} \cdot \frac{I'_{p.к2}}{I_{p.к2}}$; $\Delta U'_{p.к2} = 15 \cdot \frac{68,2}{217} = 4,7$
3	T2 – T6	$I'_{p.к2.1} = 0,812 \cdot [P_{пылеотсос} + 0,5 \cdot (2 \cdot P_{перенос. вращения})]$; $I'_{p.к2.1} = 0,812 \cdot [22 + 0,5 \cdot (2 \cdot 32)] = 43,8$	$\Delta U'_{p.к2.1} = \Delta U_{p.к2.1} \cdot \frac{I'_{p.к2.1}}{I_{p.к2.1}}$; $\Delta U'_{p.к2.1} = 20,8 \cdot \frac{43,8}{169} = 5,4$
Суммарные потери напряжения для точки T6 $\sum U'_{норм} = 8,5 + 4,7 + 5,4 = 18,6$			
4	T1 – T2'	Запуск двигателя 132 кВт II группы электроприемников комбайна. $I'_{p.к1} = 0,812 \cdot [2 \cdot P_{АВТ-15} + 0,5 \cdot (P_{МТА-93} + P_{АПШ-1} + 2 \cdot P_{бермовые})]$; $I'_{p.к2} = 0,812 \cdot [2 \cdot 46 + 0,5 \cdot (35 + 4 + 2 \cdot 40)] = 123$	$\Delta U'_{p.к1} = \Delta U_{p.к1} \cdot \frac{I'_{p.к1}}{I_{p.к1}}$; $\Delta U'_{p.к2} = 21,7 \cdot \frac{123}{314,2} = 8,5$

5	Т2' – Т7	$I'_{p.к1.2} = 0,812 \cdot 0,5 \cdot (P_{АПШ-1} + 2 \cdot P_{\text{бермовые фрезы}});$ $I'_{p.к1.2} = 0,812 \cdot 0,5 \cdot (4 + 2 \cdot 40) = 34$	$\Delta U'_{p.к1.2} = \Delta U_{p.к1.2} \cdot \frac{I'_{p.к1.2}}{I_{p.к1.2}}$; $\Delta U'_{p.к1.2} = 26 \cdot \frac{34}{211} = 4,2$
---	----------	--	--

Суммарные потери напряжения для точки Т7 $\sum U'_{норм} = 8,5 + 8,5 + 4,2 = 21,2$

					КП. 13.02.11. 00. 00. ПЗ	Лис
Изм.	Лист	№ докум.	Подпись	Дата		40

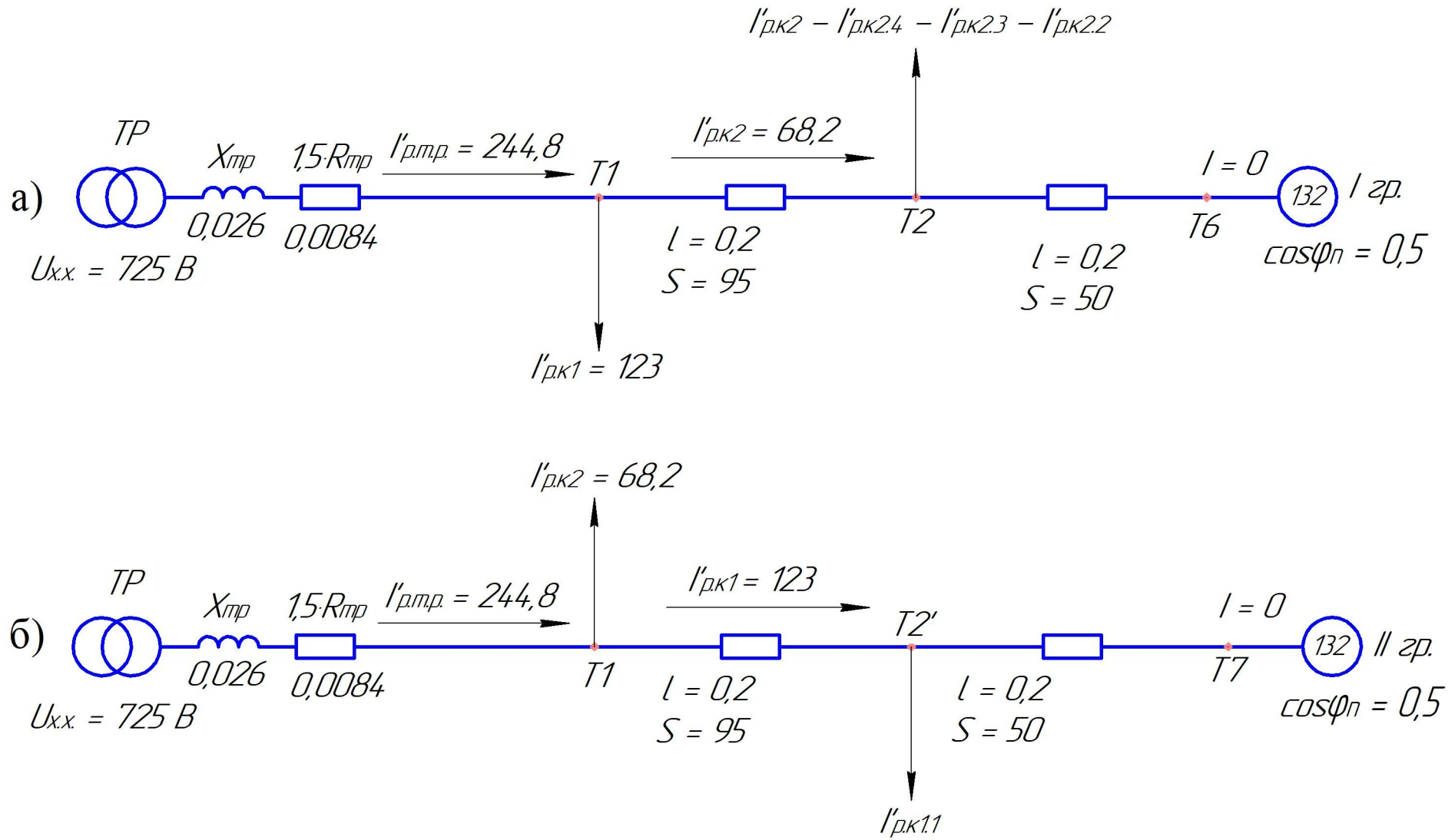


Рис. 4. Схемы замещения к расчету потерь напряжения при пуске наиболее мощных и удаленных электродвигателей

Дата

Подпис

№ до

Лист

Изм.

Дата

Подпис

№ до

Лист

Изм.

Таблица 7. Определение полных сопротивлений для цепей запускаемых двигателей при температуре нагрева жил кабелей до 65 °С и 150 °С обмоток трансформатора.

№ п.п.	Расчетные участки и точки	Характеристики кабелей				Полное сопротивление цепи, Ом
		S _ж , мм ²	l, км	r _к , Ом/км	k _х	
1	2	3	4	5	6	7
1	T1	-	-	-	-	$Z_{mp}=(1,5 \cdot 0,0056 \cdot 0,5+0,026 \cdot 0,87)=0,$
2	T1-T2 (T1-T2')	95	0,2	0,223	1,46	$Z_{к2}=(0,2 \cdot 0,223 \cdot 1,46 \cdot 0,5)=0,033$
3	T2-T6	50	0,2	0,423	1,33	$Z_{к2.1}=(0,2 \cdot 0,423 \cdot 1,33 \cdot 0,5)=0,056$
Суммарные значения для точки T6						$\sum Z_{T6}=0,027+0,033+0,056=0,116$

Примечание: значения величин входящих в характеристику кабелей взяты по табл. 1.14 [1].

Таблица 8. Определение величин напряжения на зажимах электродвигателя и его пускового тока при запуске в работу данного двигателя.

№ П.П.	Расчетные точки	Расчет значений			
		$\sum U'_{норм.}, В$	$\sum Z_{к.і.}$	$U_{п.р.}, В$	$I_{п.р.}, А$
1	2	3	4	5	6
1	T6	18,6	0,116	$U_{н.р.} = \frac{U_0 - \sum_{i=1}^{n-1} \Delta U'_{норм}}{1 + \sqrt{3} \cdot \frac{I_{н.ном.}}{U_{ном.}} \cdot \sum Z_{к.і.}}$ $U_{н.р.} = \frac{725 - 18,6}{1 + \sqrt{3} \cdot \frac{144 \cdot 5,5}{660} \cdot 0,116} = 560$	$I_{н.р.} = I_{н.ном.} \cdot \frac{U_{н.р.}}{U_{ном.д.}}$ $I_{н.р.} = 144 \cdot 5,5 \cdot \frac{569}{660} = 682$
2	T7	21,2	0,116	$U_{н.р.} = \frac{725 - 21,2}{1 + \sqrt{3} \cdot \frac{144 \cdot 5,5}{660} \cdot 0,116} = 560$	$I_{н.р.} = 144 \cdot 5,5 \cdot \frac{567}{660} = 680$

Что удовлетворяет условие запуска двигателей.

7. ВЫБОР АППАРАТУРЫ УПРАВЛЕНИЯ И ЗАЩИТЫ

Каждый коммутационно-защитный аппарат (автоматический выключатель, магнитный пускатель и т.д.) должен быть выбран по условиям:

$$U_a > U_c$$

$$I_a > I_c,$$

где: U_a , I_a – возможно-допустимые напряжение и ток, проходящие через силовые контакты аппарата;

U_c ; I_c – рабочие характеристики электрической сети.

К тому же, аппарат должен быть проверен на отключающую способность токов к. з., с учетом условий работы, т. е. с комплексным рассмотрением окружающей среды (влажность, запыленность, химическое воздействие, температура, пожаро- и взрывоопасность и т.д.).

7.1. Выбор магнитных пускателей

При выборе типа пускателя, предназначенного для ввода в работу электропотребителя, учитывается также:

1. Мощность потребителя (номинальный и пусковой токи);
2. Режим работы потребителя (кратковременный, продолжительный и т.д.)
3. Реверсивность;
4. Коммутационная способность по отношению реагирования на минимально- и максимально возможные величины напряжения и тока ($I_{к.з.}^{(2)}$; $I_{к.з.}^{(3)}$);
5. Сечения входящих и выходящих кабелей;
6. Ручное или магнитное, местное или дистанционное управление;
7. Наличие видов защит и блокировок и т.д.

					КП. 13.02.11. 00. 00. ПЗ	Лис
Изм.	Лист	№ докум.	Подпись	Дата		45

Установка магнитных пускателей в сети без предварительной защиты их автоматическими выключателями не разрешается.

Так например: выбор пускателя, от которого запитан вентилятор местного проветривания СВМ-5М, основан на следующем:

$$U_a = 660 \text{ В},$$

$$I_{p.к2.2} = I_a = 15 \text{ А}, \quad (\text{табл. 1.1}) [1]$$

По таблице 1.17 [1] выбираем магнитный пускатель типа ПВИ–25, с номинальным током 25 А (то есть $25 > 15$), оснащенного защитным аппаратом типа УМЗ.

А также, принимая во внимание, что:

- «установка магнитных пускателей в сети без предварительной защиты сети автоматическими выключателями не разрешается» - во «главе» каждого РП устанавливаем по автоматическому фидерному выключателю;

- к тому же

$$I_{np.ов} = I_{пуск} = 15 \cdot 7 = 105 \text{ А}, \quad (\text{табл. 1.1}) [1]$$

По таблице 1.17 [1] предельно допустимый отключаемый ток составит 8 700 А (то есть $n=2$ куда входят: сам ПВИ и АФВ), что также превышает и ток к. з. в точке Т5:

$$I_{o.пр} > I_{к.з.}^{(3)}$$

$$8700 > 3217; \quad (\text{табл. 4})$$

Для пускателя, от которого запитана I группа электроприемников Урал-10КС и БП-3 основан на следующем:

$$I_{p.к2.1} = I_a = 169 \text{ А}.$$

По таблице 1.17 [1] выбираем магнитный пускатель типа ПВИ–250, с номинальным током 250 А (то есть $250 > 169$), оснащенного защитным аппаратом типа ПМЗ. Предельно допустимый отключаемый ток составит 14 500 А, что превышает ток к. з. в точке Т6:

$$14500 > 2614.$$

Дальнейший выбор пускателей произведем в сводной таблице.

7.2. Выбор фидерных автоматических выключателей

					КП. 13.02.11. 00. 00. ПЗ	Лис
Изм.	Лист	№ докум.	Подпись	Дата		46

По правилам безопасности, пусковые агрегаты (магнитные пускатели) рекомендуется подключать к РП через дополнительные одинарные автоматические выключатели (АФВ) или групповые магнитные пускатели.

Помимо основных требований, по которым выбираются электрические аппараты ($U_a > U_c; I_a > I_c$), к АФВ предъявляется следующее:

- предельная отключающая способность $I_{o.np}$ должна соответствовать условию:

$$I_{o.np} \geq 1,2 \cdot I_{к.з.}^{(3)}, \quad (8.4) [1]$$

где:

1,2 – коэффициент селективности;

$I_{к.з.}^{(3)}$ – ток к. з. на отходящих зажимах АФВ.

Так, например, для:

- РП–1 (АФВ №1) при:

$$I_{p.k1} = 314,2 A, \quad (\text{табл. 2})$$

$$I_{кз}^{(3)} = 5825 A, \quad (\text{точка Т2'}) (\text{табл. 4})$$

$$I_{o.np} \geq 1,2 \cdot 5825 = 6990 A.$$

По таблице 1.16 [1] выбираем фидерный автоматический выключатель типа АФВ-3 с встроенным автоматическим выключателем типа АВМ-6У и технической характеристикой:

$$U_n = 660 B,$$

$$I_n = 500 A,$$

$$I_{o.np} = 1000 A.$$

Остальные расчеты произведем в сведённой таблице.

7.3. Выбор автоматических выключателей

Типы автоматических выключателей (АВ), встроенных в распределительные устройства низкого напряжения (РУНН) КТП и АФВ указаны в табл. 1.2 и табл. 1.16 [1].

Выбор этих АВ по токам нагрузки и проверка их по коммутационной способности в данном расчете не производится, так как это выполнено разработчиками данных аппаратов.

7.4 Выбор высоковольтного распределительного устройства

					КП. 13.02.11. 00. 00. ПЗ	Лис
						47
Изм.	Лист	№ докум.	Подпись	Дата		

Одним из основных условий, по которому производится выбор высоковольтной ячейки, помимо $U_a > U_c$ с $U_a = 6 \text{ кВ}$, является условие:

$$I_a \geq 1,1 \cdot I_{p.кв}, \quad (8.1) [1]$$

где: 1,1 – коэффициент запаса.

Так, например, для УРП при $I_{p.кв3} = 58,5 \text{ А}$ с расчетным током аппарата:

$$I_{p.a} \geq 1,1 \cdot 58,5 = 64,4 \text{ А},$$

По таблице 1.15 [1] выбираем высоковольтную ячейку типа РВД-6 с номинальным током $I_n = 75 \text{ А}$ ($75 > 64,4$).

Дальнейшие расчеты снесем в сводную таблицу.

8. ВЫБОР И ПРОВЕРКА УСТАВОК МТЗ НИЗКОВОЛЬТНЫХ АППАРАТОВ

При защите электропотребителей и кабельных линий ток уставки МТЗ I_y выбирается из условий:

- для одиночного потребителя:

$$I_y \geq K_n \cdot I_{n.дв}; \quad (9.1) [1]$$

- для группы электропотребителей:

$$I_y \geq (K_n \cdot I_{n.дв} + \sum_{i=1}^{n-1} I'_{p.i}), \quad (9.2) [1]$$

где K_n – коэффициент надежности, принимаемый равным 1,25;

$I_{п.дв}$ – пусковой ток электродвигателя при нормальном режиме работы (паспортная величина);

$\sum_{i=1}^{n-1} I'_{p.i}$ – сумма расчетных токов остальных токоприемников с учетом возможного режима холостого хода.

Так, например:

- для пускателей ПВИ–25, запускающих в работу вентиляторы местного проветривания СВМ–5М и имеющего встроенный блок защиты типа УМЗ,

при:

$$I_{n.дв} = 15 \cdot 7 = 105 \text{ А},$$

$$I_y \geq 1,25 \cdot 105 = 131,1 \text{ А}.$$

По табл. 1.18 [1] с учетом погрешности тока срабатывания на каждой уставке не более $\pm 15\%$, т.е.:

					КП. 13.02.11. 00. 00. ПЗ	Лис
Изм.	Лист	№ докум.	Подпись	Дата		48

$$I_y \approx 1,15 \cdot 131,1 = 151 A,$$

принимаем

$$I_y = 150 A;$$

- для АФВ, установленного в РП-2

при:

$$I_{np. \partial \sigma.} = 682,8 A, \quad (\text{табл. 8})$$

$$\sum_{i=1}^{n-1} I_{p.i.} = I'_{p. \kappa 2} = 68,2 A. \quad (\text{табл. 6})$$

$$I_y \geq (1,25 \cdot 682,8 + 68,2) = 921,7 A.$$

По таблице 6.4 [6] принимаем:

$$I_{y(A\Phi B)} = 1000 A;$$

- для блока защиты УМЗ в КТП, при:

$$I_{n.p. \max} = I_{np. \partial \sigma. (I_{2p.})} = 682,8 A, \quad (\text{табл. 9})$$

$$I'_{p. mp.} = 244,8 A, \quad (\text{табл. 6})$$

$$I_y \geq (1,25 \cdot 682,8 + 244,8) = 1098,3 A.$$

С учетом погрешности тока срабатывания блока УМЗ (табл. 1.18) [1]

$$I_y \approx 1,15 \cdot 1098,3 = 1263 A$$

принимаем

$$I_y = 1200 A.$$

Выбранные уставки срабатывания МТЗ автоматических выключателей и пускателей проверяются по условию надежного отключения двухфазного тока к.з. в самой удаленной точке от коммутационного аппарата по величине коэффициента чувствительности:

$$K_{\text{ч}} = \frac{I_{\text{к.з.}}^{(2)}}{I_y}. \quad (9.4) [1]$$

Чем выше значение $K_{\text{ч}}$ по величине, тем чувствительней аппарат МТЗ.

					КП. 13.02.11. 00. 00. ПЗ	Лист
Изм.	Лист	№ докум.	Подпись	Дата		49

Следует учитывать, что при отказе действия основной МТЗ, должна срабатывать защита последующего аппарата, т.е. должно обеспечиваться резервирование защиты.

Коэффициент чувствительности $K_{\text{ч}}$ принимается не менее 1,5 – для основной и 1,25 – для резервной зоны защит, т. е. для основного аппарата коэффициент чувствительности должны быть «выше», чем для резервного (с закругленным коэффициентом).

Тогда, для СВМ–5М:

- основной аппарат ПВИ–25 (основная зона защиты)

$$K_{\text{ч}} = \frac{I_{\text{к.з.}(T4)}^{(2)}}{I_{\text{y(ПВИ)}}} = \frac{2341}{150} = 15,6,$$

т.е. $K_{\text{ч}} = 1,5$ и $1,5 < 15,6$ что нас удовлетворяет;

- дополнительный аппарат АФВ–3, обеспечивающий резервирование защиты для ПВИ–25 (резервная зона защиты)

$$K_{\text{ч}} = \frac{I_{\text{к.з.}(T4)}^{(2)}}{I_{\text{y(АФВ)}}} = \frac{2341}{1000} = 2,3,$$

т.е. $K_{\text{ч}} = 1,25$ и $1,25 < 2,3$, что нас удовлетворяет.

Дальнейшие расчеты произведем в таблице 10.

9. ВЫБОР И ПРОВЕРКА УСТАВОК СРАБАТЫВАНИЯ ЗАЩИТЫ ВЫСОКОВОЛЬТНЫХ РАСПРЕДЕЛИТЕЛЬНЫХ УСТРОЙСТВ

Выбор и проверка уставок срабатывания МТЗ высоковольтных распределительных устройств производится по той же методике, что и для низковольтных аппаратов (стр. 203) [1].

Расчет уставки МТЗ для высоковольтной ячейки РВД-6, установленной в УРП:

$$I_{\text{y}} \geq \frac{1,25 \cdot I_{\text{нр.дв.}(max)} + I_{\text{р.ки}}}{K_m}$$

При:

$$I_{\text{нр.дв.}(max)} = I_{\text{нр.дв.}(T6)} = 682,8 \text{ A} \quad (\text{табл. 8})$$

					КП. 13.02.11. 00. 00. ПЗ	Лис
Изм.	Лист	№ докум.	Подпись	Дата		50

$$I'_{p.ki} = I'_{p.mp.} = 244,8 \text{ A}$$

$$K_m = 8,7,$$

(табл. 6)

получим:

$$I_y \geq \frac{1,25 \cdot 682,8 + 244,8}{8,7} = 126,2 \text{ A.}$$

По табл. 1.15 [1] для высоковольтной ячейки РВД-6 с номинальным током $I_n = 75 \text{ A}$ определяем значения уставок реле максимального тока – РМТ (в виде таблицы):

Таблица 9. Расчет уставок РМТ

Количество уставок, шт.	Пределы регулирования, А	Токи коммутатора, А	Коэффициент трансформации	Действительная величина уставки, А
1	75	: 5	= 15	75
2	105	: 5	= 15	105
3	120	: 5	= 15	120
4	150	: 5	= 15	150
5	188	: 5	= 15	188
6	225	: 5	= 15	225

Тогда по таблице 9 выбираем:

$$I_{y.y.} = 150 \text{ A.}$$

					КП. 13.02.11. 00. 00. ПЗ	Лис
Изм.	Лист	№ докум.	Подпись	Дата		51

Ячейка должна надежно отключать минимальный ток к. з. не только в конце кабеля 6 кВ, но и на зажимах вторичной обмотки трансформатора КТП. Резервной зоной действия защиты ячейки является кабель, питающий АФВ распределительного пункта.

Выбранная уставка проверяется на чувствительность реагирования на токи к. з.

При разных схемах соединения обмоток ВН и НН трансформатора КТП выбранная уставка должна удовлетворять условию:

$$K_q \geq \frac{I_{к.з.}^{(2)}}{K_m \cdot \sqrt{3} \cdot I_{y.я.}}, \quad (10.3) [1]$$

где $K_q \geq 1,5$ – для основной зоны и $K_q \geq 1,25$ – для резервной зоны.

Тогда, при

$$I_{к.з.}^{(2)} = 7840 \text{ А в точке Т1} \quad (\text{табл.4})$$

и

$$I_{к.з.}^{(2)} = 4154 \text{ А в точке Т2 (Т2')}$$

- в основной зоне защиты

$$K_q = \frac{7840}{8,7 \cdot \sqrt{3} \cdot 150} = 3,47$$

$$1,5 < 3,47;$$

- в резервной зоне защиты

$$K_q = \frac{4154}{8,7 \cdot \sqrt{3} \cdot 150} = 1,84$$

$$1,25 < 1,84,$$

Что удовлетворяет наши условия.

					КП. 13.02.11. 00. 00. ПЗ	Лис
Изм.	Лист	№ докум.	Подпись	Дата		52

					КП. 13.02.11. 00. 00. ПЗ	Лист
Изм.	Лист	№ докум.	Подпись	Дата		53

Таблица 10. Сводная таблица по выбору аппаратов управления, токов уставок МТЗ и их проверка

№ п.п.	Электрический аппарат или группа потребителей	Расчетная токовая нагрузка, А (табл.2)	Кратковременные пусковые или максимальные токовые нагрузки: $I_{пуск}$, $I_{пр.дв.}$, А	Расчетные токи других электроприемников в $I_{р.и.}$, А (табл.6)	Максимальный ток подключения аппарата управления $I_{кз.}^{(3)}$, А
1	2	3	4	5	6
1	Вентилятор местного проветривания СВМ-5М	$I_{р.к2.2}(I_{р.к2.3})$	$I_{пуск} = 7 \cdot 15 = 105$	0	$T2 = 5825$
2	«Урал»-10КС и БП-3 (I гр.)	$I_{р.к2.1} = 169$	$I_{пр.дв.} = 682,8$	$I'_{р.к2.1} = 43,8$	$T2 = 5825$
3	«Урал»-10КС (II гр.)	$I_{р.к1.2} = 211$	$I_{пр.дв.} = 680,4$	$I'_{р.к1.2} = 34$	$T2' = 5825$
4	Самоходный вагон 5BC-15M	$I_{р.к1.1} = 134$	$I_{пуск} = 2 \cdot I_{н(АВТ-15)} \cdot \frac{I_{пуск}}{I_{н}} = 2$	$I'_{р.к1.1} = I_{н.(МТА93)} =$	$T2' = 5825$
5	РП-1 (АФВ)	$I_{р.к1} = 314,2$	$I_{пр.дв.} = 680,4$	$I'_{р.к1} = 123$	$T1 = 10405$
6	РП-2 (АФВ)	$I_{р.к2} = 217$	$I_{пр.дв.} = 682,8$	$I'_{р.к2} = 68,2$	$T1 = 10405$
7	Весь комплекс от КТП	$I_{р.к1} + I_{р.к2} =$	$I_{пр.дв.} = 682,8$	$I'_{р.мп.} = 244,8$	$T1 = 10405$
8	КТП со стороны 6 кВ	$I_{р.кв3} = 58,5$	$\frac{I_{пр.дв.}}{K_m} = \frac{682,8}{8,7} = 78,5$	$I'_{р.мп.(ВН)} = \frac{I'_{р.мп.}}{K_m} =$	$Tв3 = 3478$
9	УРП	$I_{р.кв2} = 117$	$2 \cdot \frac{I_{пр.дв.}}{K_m} = 2 \cdot 78,5 = 157$	$2 \cdot 29,1 = 58,2$	$Tв2 = 4080$
10	РПП	$I_{р.кв1} = 234$	$4 \cdot \frac{I_{пр.дв.}}{K_m} = 4 \cdot 78,5 = 314$	$4 \cdot 29,1 = 116,4$	$Tв1 = 4800$

Продолжение таблицы 10

№ п.п.	Аппарат управления				Определение уставки МТЗ по условию пуска наиболее мощного двигателя, А $I_y \geq 1,25 \cdot I_{np.max} + \sum_{i=1}^{n-1} I'_{p.i.}$	Предварительный выбор уставки
	тип	$I_{н.},$ А	тип защиты	$I_{о.пр.},$ А		
1	7	8	9	10	11	12
1	ПВИ-25	25	УМЗ	8 700	$1,25 \cdot 105 = 131,25$	150
2	ПВИ-250	250	УМЗ	14 500	$1,25 \cdot 682,8 + 43,8 = 897,3$	1 000
3	ПВИ-250	250	УМЗ	14 500	$1,25 \cdot 680,4 + 34 = 884,5$	1 000
4	ПВИ-250	250	УМЗ	14 500	$1,25 \cdot 364,8 + 21 = 477$	500
5	АФВ-3	500	РМТ	10 000	$1,25 \cdot 680,4 + 123 = 973,5$	1 000
6	АФВ-3	500	РМТ	10 000	$1,25 \cdot 682,8 + 68,2 = 921,7$	1 000
7	А374-2У	630	УМЗ	60 000	$1,25 \cdot 682,8 + 244,8 = 1098,1$	1 200
8	РВД-6	75	РТМ	4 800	$1,25 \cdot 78,5 + 29,1 = 127,23$	150
9	РВД-6	150	РТМ	4 800	$1,25 \cdot 157 + 58,2 = 254,5$	300
10	РВД-6	300	РТМ	4 800	$1,25 \cdot 314 + 116,4 = 508,9$	600

Окончание таблицы 10

№ п.п.	Точка и ток к.з. $I_{к.з.}^{(2)}$ в зонах действия защиты и аппарат, реагирующих на данный ток				Коэффициент чувствительности МТЗ		Окончательно принятая уставка, А
	основная зона защиты		резервная зона защиты		основная зона ($I_y \geq 1,5$)	резервная зона ($I_y \geq 1,25$)	
1	13	14	15	16	17	18	19
1	T4(T5); 2 341	ПВИ-25 УМЗ	-	-	$\frac{2341}{150} = 15,6$	-	150
2	T6; 2 048,4	ПВИ-250 УМЗ	T; 1 820	ПВИ-250 УМЗ	$\frac{2048,4}{1000} = 2,0$	$\frac{1820}{1000} = 1,82$	1 000
3	T7; 2 048,4	ПВИ-250 УМЗ	-	-	$\frac{2048,4}{1000} = 2,0$	-	1 000
4	T8; 964	ПВИ-250 УМЗ	-	-	$\frac{964}{1000} = 1,93$	-	500
5	T2'; 4 154	АФВ-3 РМТ	T8; 964	ПВИ-250 УМЗ	$\frac{4154}{1000} = 4,15$	$\frac{964}{1000} = 0,96$	1 000**
6	T2; 4 154	АФВ-3 РМТ	T4; 2 341	ПВИ-25 УМЗ	$\frac{4154}{1000} = 4,15$	$\frac{2341}{1000} = 2,34$	1 000

7	T_2 ; 4154 T_2	A374-2У УМЗ	T_2 ; 4154 T_2	A374-2У УМЗ	$\frac{4154}{1200} = 3,46$	$\frac{4154}{1200} = 3,46$	1 200
8	T1; 7 840	РВД-6 РТМ	T_2 ; 4154 T_2	РВД-6 РТМ	$\frac{7840}{150 \cdot 8,7 \cdot \sqrt{3}}$	$\frac{4154}{150 \cdot 8,7 \cdot \sqrt{3}}$	150
9	Tв3; 2 901	РВД-6 РТМ	Tв4; 2 579	РВД-6 РТМ	$\frac{2901}{300} = 9,67$	$\frac{2579}{300} = 8,6$	300
10	Tв2; 3 470	РВД-6 РТМ	Tв3; 2 901	РВД-6 РТМ	$\frac{3470}{600} = 5,8$	$\frac{2901}{600} = 4,84$	600

Примечания:

* Для АФВ, установленного в РП-1, точка Т8 не входит в резервную зону, т. е. при возникновении двухфазного к. з. в данной точке фидерный выключатель не срабатывает на него. И, следовательно, перед пускателем ПВИ-250 устанавливаем дополнительный фидерный выключатель типа АФВ-1 у уставкой:

$$I_y = 1,2 \cdot 477 = 572,4 \text{ A}$$

применяем

$$I_y = 600 \text{ A.}$$

					КП. 13.02.11. 00. 00. ПЗ	Лис
Изм.	Лист	№ докум.	Подпись	Дата		57

** Точка Т7 также входит в резервную зону АФВ, расположенного в РП-1 с

$$I_{к.з.(Т7)}^{(2)} = 2048,4 \text{ А}$$

$$K_q = \frac{I_{к.з.}^{(2)}}{I_y} \geq 1,25$$

$$K_q = \frac{2048}{1000} = 2,05$$

т. е.

$$2,05 > 1,25.$$

Следовательно, для АФВ устанавливается:

$$I_y = 1000 \text{ А.}$$

ЗАКЛЮЧЕНИЕ

Расчет схемы электроснабжения подземного участка калийного рудника позволил произвести оптимальный выбор всех «компонентов», входящих в данную систему, что в конечном результате «вылилось» в создание расчетной схемы.

					КП. 13.02.11. 00. 00. ПЗ	Лис
Изм.	Лист	№ докум.	Подпись	Дата		58

СПИСОК ИСТОЧНИКОВ

1. Инструкция по оформлению принципиальных схем и расчёту системы электроснабжения подземных участков калийных рудников ПАО «Уралкалий», 2014 г.
2. Правила устройства электроустановок (ПУЭ). М.: Госэнергоатомиздат, 2015 г.
3. Электроснабжение калийных предприятий и рудников. Б. В. Васильев, 2017 г.
4. Единые правила безопасности при разработке рудных, нерудных и рассыпных месторождений подземным способом. Москва, ПБ НТЦ «Промышленная безопасность», 2009 г.

					КП. 13.02.11. 00. 00. ПЗ	Лист
						59
Изм.	Лист	№ докум.	Подпись	Дата		

5. Чуприянов А. А., Васильев Б. В., Рухлядев П. Г. Руководство по работе с электрическими схемами, аппаратами и электрооборудованием предприятий ОАО «Сильвинит», г. Пермь, 2005 г.

6. Федеральные нормы и правила в области промышленной безопасности «Правила безопасности в угольных шахтах». Ростехнадзор. 2021 г.

					КП. 13.02.11. 00. 00. ПЗ	Лис
Изм.	Лист	№ докум.	Подпись	Дата		60