

## Содержание:

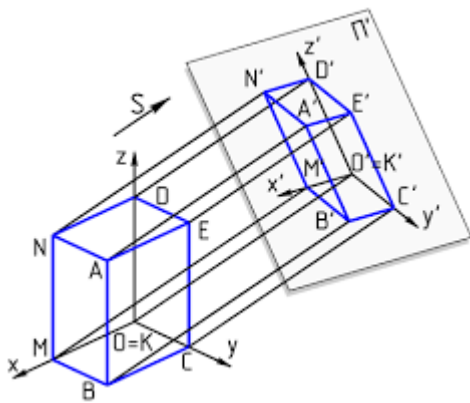
image not found or type unknown



## АксонOMETРИЧЕСКАЯ ПРОЕКЦИЯ

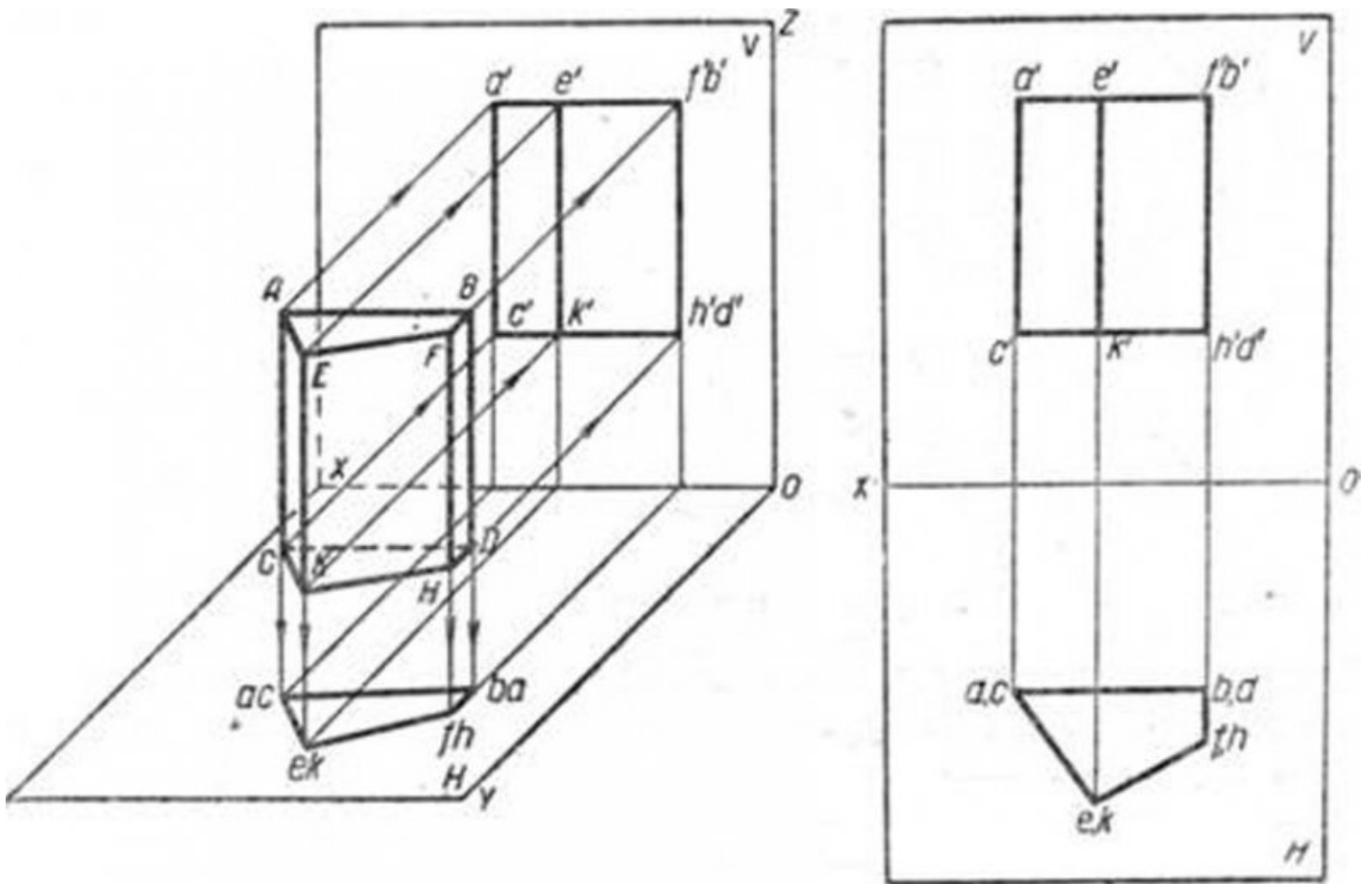
— способ изображения геометрических предметов на чертеже при помощи параллельных проекций.

Предмет с системой координат, к которой он отнесён, проецируют на произвольную плоскость (картинная плоскость аксонометрической проекции) таким образом, чтобы эта плоскость не совпадала с его координатной плоскостью. В этом случае получаются две взаимосвязанные проекции одной фигуры на одну плоскость, что позволяет восстановить положение в пространстве, получив наглядное изображение предмета. Так как картинная плоскость не параллельна ни одной из координатных осей, то имеются искажения отрезков по длине параллельных координатным осям. Это искажение может быть равным по всем трём осям — изометрическая проекция, одинаковыми по двум осям — диметрическая проекция и с искажениями разными по всем трём осям — триметрическая проекция.



Стандартизированные аксонометрические проекции.

1. Прямоугольная проекция: аксонометрическая проекция, у которой направление проецирования перпендикулярно к плоскости проецирования.



Фиг. 114.

## Изометрическая проекция

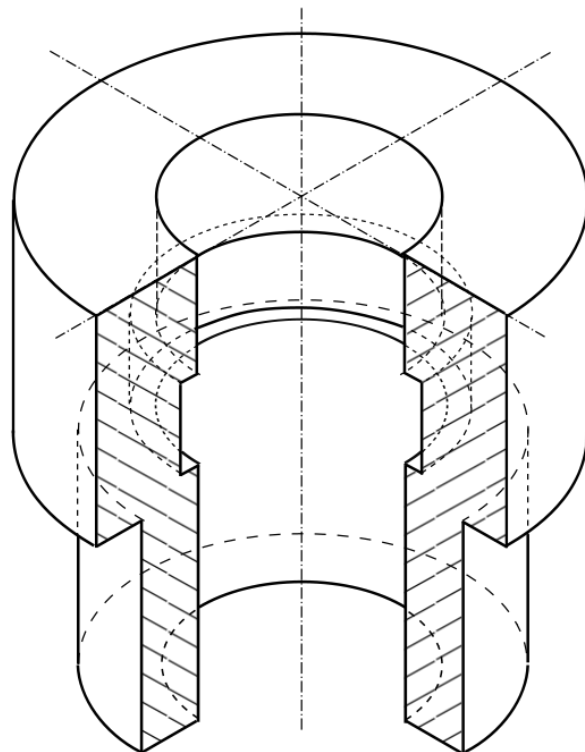
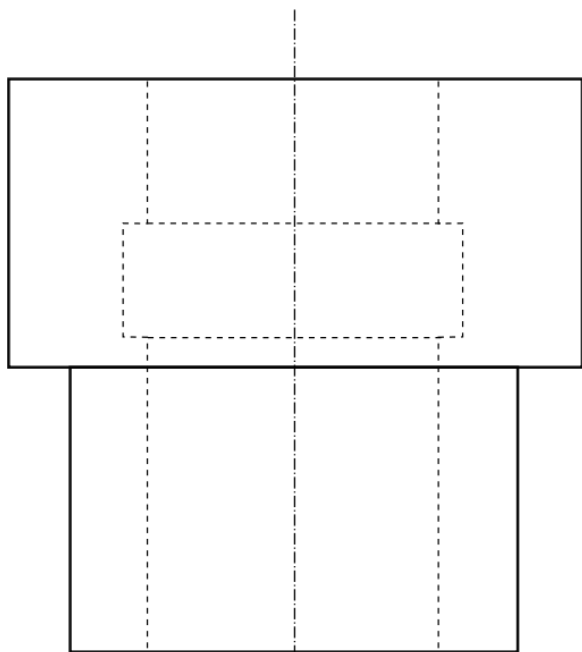
— это разновидность аксонометрической проекции, при которой в отображении трёхмерного объекта на плоскость коэффициент искажения

(отношение длины проецированного на плоскость отрезка, параллельного координатной оси, к действительной длине отрезка) по всем трём осям один и тот же. Слово «изометрический»

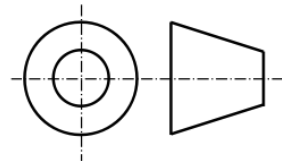
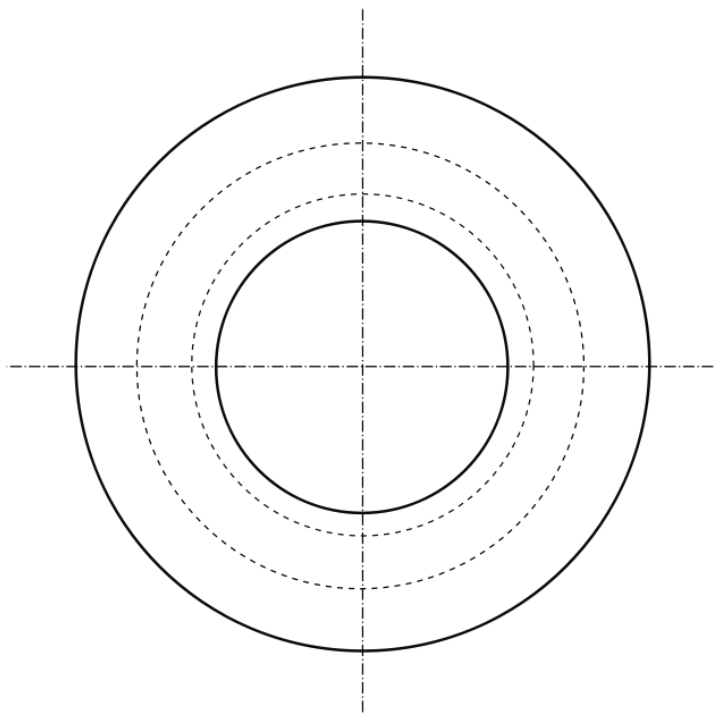
Изометрическая проекция используется в машиностроительном черчении и САПР для построения панорам для трёхмерных объектов и панорам.

Необходимо отметить, что параллельные проекции, разновидностью которых являются аксонометрические, в том числе, изометрические, аксонометрические проекции могут быть и ортогональными, и косоугольными. По западным стандартам изометрическая проекция определяется

прямоугольная изометрическая проекция.



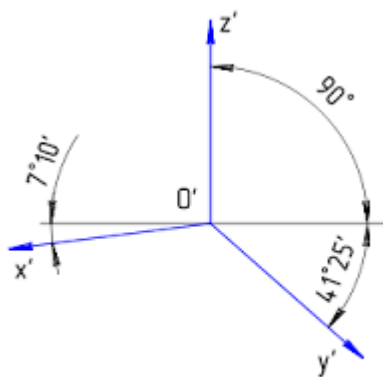
Perspective isométrique



# Прямоугольная (ортогональная) изометрическая проекция

В прямоугольной изометрической проекции аксонометрические оси образуют между собой углы в  $120^\circ$  и получают увеличение линейных размеров в  $\sqrt{2}$  раза.

**Диметрическая проекция** — это аксонометрическая проекция, у которой коэффициенты искажения подвум осям имеют равные значения, а по третьей оси может принимать иное значение.



**Косоугольные проекции** - В противоположность ортографическим и аксонометрическим проекциям, для которых проекторы перпендикулярны плоскости проекции, косоугольная проекция формируется параллельными проекторами с центром, лежащим в бесконечности, и расположенными под косым углом к плоскости проекции.

Косоугольные проекции показывают общую трехмерную форму объекта. Однако истинные размер и форма изображаются только для граней объекта, распложенных параллельно плоскости проекции, т.е. углы и длины сохраняются только для таких граней. В самом деле, косоугольная проекция этих граней эквивалентна ортографическому виду спереди. Грани, не параллельные плоскости проекции, подвергаются искажению.

Особый интерес представляют две косоугольные проекции - кавалье и кабине. Проекция кавалье получается, когда угол между проекторами и плоскостью проекции составляет  $45^\circ$ . В этой проекции коэффициенты искажения для всех трех главных направлений одинаковы. Результат этой проекции выглядит

неестественно утолщенным. Для «коррекции» этого недостатка используется проекция кабине.

## Косоугольная фронтальная изометрическая проекция

Ось  $Z'$  направлена вертикально, угол между осью  $X'$  и  $Z'$  равен  $90^\circ$ , ось  $Y'$  с углом наклона (допускается  $120^\circ$  и  $150^\circ$ ) от оси  $Z'$ .

Фронтальная изометрическая проекция выполняется по осям  $X'$ ,  $Y'$  и  $Z'$  без искажения.

Кривые параллельные фронтальной плоскости проецируются без искажений.

## Косоугольная горизонтальная изометрическая проекция

Ось  $Z'$  направлена вертикально, между осью  $Z'$  и осью  $Y'$  угол наклона равен  $120^\circ$  (допускается  $135^\circ$  и  $150^\circ$ ), при этом сохраняется угол между осями  $X'$  и  $Y'$  равным  $90^\circ$ .

Горизонтальную изометрическую проекцию выполняют без искажения по осям  $X'$ ,  $Y'$  и  $Z'$ .

Кривые, параллельные горизонтальной плоскости проецируются без искажений.

## Визуализация

Изометрический вид объекта можно получить, выбрав направление обзора таким образом, чтобы углы между осями  $x$ ,  $y$ , и  $z$

были одинаковы и равны  $120^\circ$ . К примеру, если взять куб, это можно выполнить направив

Подобным же образом изометрический вид может быть получен, к примеру, в редакторе

Другой путь визуализации изометрической проекции заключается в рассмотрении вида куба, когда ось  $x$  здесь направлена диагонально вниз и вправо, ось  $y$

— диагонально вниз и влево, ось  $z$

— прямо вверх. Глубина также отражается высотой картинки. Линии, нарисованные вдоль

Матричные преобразования

Имеется 8 различных вариантов получения изометрической проекции в зависимости от того, как наблюдатель смотрит на объект. Изометрическое преобразование точки в трёхмерном пространстве выполняется поворотом

следующим образом. Вначале, выполняется поворот вокруг горизонтальной оси (здесь  $x$ ) на  $\alpha = \arcsin(\tan 30^\circ) \approx 35.264^\circ$  и вокруг вертикальной оси (здесь  $y$ ) на  $\beta = 45^\circ$ :

## **Фронтальная диметрическая проекция**

Расположение осей координат в фронтальной диметрической проекции.

Коэффициент искажения по оси  $Y'$  равен 0,5, а по осям  $X'$  и  $Z'$  1. Допускается применять ф