

Содержание

Введение.....	4
1 Теоретическая часть.....	6
1.1 Назначение и устройство рулевого управления.....	6
1.2 Механизм работы рулевого управления.....	8
2 Технологическая часть.....	10
2.1 Неисправности рулевого управления.....	10
2.2 Технология диагностирования и ремонт рулевого управления.....	12
3 Охрана труда.....	20
Заключение.....	24
Литература.....	
25 Приложение А.....	
26	
Приложение Б.....	27

КП 00000.12.000 ПЗ

Изм. Лист	№ докум.	Подпись	Дат	
Разраб.	Брагов Д.			П. Э. Р. 23.01.03 Лист 3 Листов 25:00.00
Провер.	Коленков В.И.			
Реценз				Технология диагностирования рулевого управления грузового автомобиля
Н. Контр.	Коленков В.И.			Филиал ГАПОУ
Утверд.	Натрина О.А.			Филиал ГАПОУ «Ташлинский политехнический техникум» пос. Первомайского группа №32

Введение

В нашей стране автомобили используют во всех отраслях народного хозяйства - в промышленности, сельском хозяйстве, торговле и др. Благодаря высокой маневренности, проходимости и приспособленности к работе в различных условиях, автомобильный транспорт стал одним из основных средств перевозки грузов и пассажиров. Для мировой практики характерно многообразие форм ремонта машин, среди которого отчетливо проявляются три характерных направления:

- все виды ремонтных работ выполняются предприятиями или объединениями, эксплуатирующими технику;
- ремонтные работы осуществляются организациями, которые не производят и не эксплуатируют технику;
- выполнение ремонтных работ берут на себя крупные машиностроительные предприятия.

Проблема исследования настоящей выпускной письменной квалификационной работы в плане технологии технического обслуживания и ремонта автомобильного транспорта – низкая эксплуатационная надежность автомобилей.

Актуальность выпускной письменной квалификационной работы заключается в том, что проведение технического обслуживания и ремонта автомобильного транспорта неразрывно связаны с увеличением производительности производства, надежности и безопасности автомобилей. Объектом исследования выпускной письменной квалификационной работы технология диагностирования рулевого управления грузового автомобиля.

Целью выпускной письменной квалификационной работы является раскрыть сущность назначения и работы рулевого управления, технологии его диагностирования.

					<i>П.Э.Р. 23.01.03.25.00.00</i> <i>КП.Т.9070242000ПЗ</i>	Лист
Изм.	Лист	№ докум.	Подпись	Дат		4

Задачи выпускной письменной квалификационной работы:

1. Раскрыть назначение рулевого управления;
2. Представить технические особенности рулевого управления грузового автомобиля;
3. Рассмотреть технологии диагностирования рулевого управления.

					<i>П.Э.Р. 23.01.03.25.00.00</i> <i>КП-190702-12-000-ПЗ</i>	Лист
Изм.	Лист	№ докум.	Подпись	Дат		5

1 Теоретическая часть

1.1 Назначение и устройство рулевого управления

Для осуществления движения транспортного средства (ТС) по выбираемой водителем траектории служит рулевое управление (РУ), конструкция которого во многом определяет безопасность движения и утомляемость водителя.

Система рулевого управления представляет собой совокупность устройств, служащих для поворота управляемых колес автомобиля при воздействии водителя на рулевой управляющий орган (рулевое колесо).

Устройство рулевого управления

Рулевое управление состоит из следующих механизмов:

1. Рулевой механизм - замедляющая передача, преобразовывающая вращение вала рулевого колеса во вращение вала сошки. Этот механизм увеличивает прикладываемое к рулевому колесу усилие водителя и облегчает его работу.
2. Рулевой привод - система тяг и рычагов, осуществляющая в совокупности с рулевым механизмом поворот автомобиля.
3. Усилитель рулевого привода - применяется для уменьшения усилий, необходимых для поворота рулевого колеса/1, с.89/.

Использование регулируемых рулевых колонок позволяет менять угол наклона ступенчато, как правило, с шагом 5° в пределах до 40° . Рулевое управление с передними управляемыми колесами применяется у двух- и трехосных автомобилей.

Компоновка и конструкция рулевого управления сравнительно просты и принципиально могут быть сведены к схемам (Рис. 1).

					<i>П.Э.Р. 23.01.03.25.00.00</i> <i>кп.1907021200013</i>	Лист
Изм.	Лист	№ докум.	Подпись	Дат		6

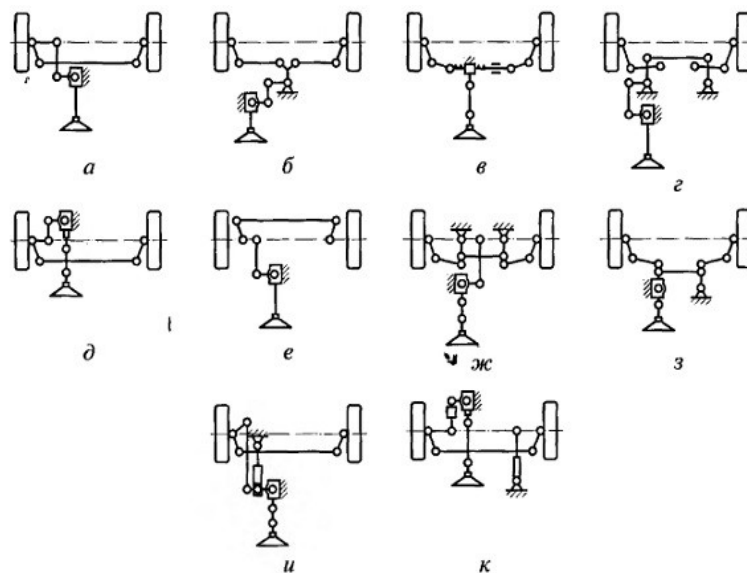


Рисунок 1 - Схемы рулевого управления автомобилей с управляемыми колесами передней оси: а — с задней неразрезной трапецией; б — с разрезной трапецией и маятниковым рычагом; в — с реечным рулевым механизмом; г — с разрезной трапецией и двумя маятниковыми рычагами; д — с расчлененным рулевым валом; е — с передней неразрезной трапецией; ж — с разрезной трапецией и двумя маятниковыми рычагами, направленными назад; з — с неразрезной трапецией и одним маятниковым рычагом; и — с неразрезной трапецией и объединенным рулевым усилителем; к — с неразрезной трапецией и отдельным рулевым усилителем.

На четырехосных автомобилях чаще всего устанавливают рулевое управление с поворотом колес первой и второй осей, первой и четвертой, либо всех осей.

Для многоосных (шестиосных) шасси большой грузоподъемности используют рулевое управление с поворотом колес первых трех осей (в последних схемах для повышения маневренности применяют поворотные колеса самоустанавливающегося типа на шестой оси). При прямолинейном движении автомобиля самоустанавливающиеся колеса, связанные друг с другом приводом, блокируются специальным устройством. При движении в повороте с повышенной кривизной траектории эти колеса разблокируются и свободно поворачиваются в режиме слежения /4, с.124/.

Изм.	Лист	№ докум.	Подпись	Дат
------	------	----------	---------	-----

И.Э.Р. 23.01.03.25.00.00
 КП-190702 12 000 ПЗ

Лист

7

1.2 Механизм работы рулевого управления

Рулевое управление автомобиля можно считать основным механизмом всей конструкции, по сути, без него нельзя управлять машиной.

Сам рулевой механизм считается основой для управления автомобилем. Это не отдельный элемент, а совокупность деталей, механизмов и узлов, которые передают положение руля на угол поворота передних колес автомобиля (см. приложение А рис. 1). Независимо от транспортного средства, основной задачей такого набора считается обеспечение поворота, а так же поддержание заданного водителем направления движения транспорта.

В момент поворота руля, угол наклона передается с помощью механизмов на рейку, после чего колеса меняют положение, соответственно и направление движения автомобиля меняется.

В зависимости от способа преобразования крутящего момента и поворота руля, различают несколько вариантов механизма.

Среди основных видов выделяют реечный и червячный механизм, так же есть еще винтовой механизм, но по строению он многих напоминает червячную передачу. С другой же стороны винтовой тип рулевого управления показывает больший КПД, а значит и усилие больше.

Независимо от механизма управления автомобилем, большая часть деталей одинаковая. В перечне числится:

- руль;
- колонка для передачи угла наклона руля;
- механизм рулевой;
- усилитель управления;
- привод;
- другие дополнительные элементы (в зависимости от типа рулевого управления)/2, с.59/.

					<i>П.Э.Р. 23.01.03.25.00.00</i> <i>КП.Т.9070242.000.ПЗ</i>	Лист
Изм.	Лист	№ докум.	Подпись	Дат		8

Руль неизменная деталь, без которой не может обойтись любое транспортное средство, в автомобилях оно чаще всего круглой формы. В зависимости от страны, где в дальнейшем будет эксплуатироваться автомобиль, руль могут расположить слева или справа. Основное назначение руля – указание направления автомобиля, за счет поворота в одну или другую сторону.

Для комфорта и безопасности руль может быть с подогревом, возможностью регулировки по вертикали и глубине и с функциональными кнопками. Как дополнение за рулем могут добавить подруливающие лепестки для переключения передач (только автоматические трансмиссии).

Рулевая колонка играет не менее важную роль, основная задача – передать угол наклона руля на механизм поворота колес.

Для обеспечения дополнительной защиты автомобиля от угона и дополнительной безопасности, в состав рулевой колонки может входить механическая или электронная система блокировки. Так же на колонку многие производители устанавливают замок зажигания, рычаги управления поворотами, стеклоочистителями и другими необходимыми функциями.

За поворот колес и дальнейшую обработку крутящего момента от колонки отвечает рулевой механизм. Именно эта часть в зависимости от производителя может иметь разную внутреннюю конструкцию.

Если брать поверхностный осмотр, то конструкция состоит из редуктора и передаточного механизма, который соединяет рулевую рейку и колонку.

Для комфорта водителя и сохранения рулевого механизма, инженеры добавили усилитель руля.

Еще одним важным элементом всего механизма можно считать рулевой привод (см. приложение Б рис.2). По устройству это не одна деталь, а совокупность нескольких элементов, в него входят рулевые тяги, наконечники и рычаги/8, с.24/.

					П.Э.Р. 23.01.03.25.00.00 КП.1907021200013	Лист
Изм.	Лист	№ докум.	Подпись	Дат		9

2 Технологическая часть

2.1 Неисправности рулевого управления грузового автомобиля

Неисправности рулевого управления создают угрозу безопасности движения и затрудняют управление автомобилем. Основными признаками неисправностей рулевого управления являются:

- увеличенный свободный ход рулевого колеса (люфт);
- тугое вращение или заедание в рулевом механизме,
- стуки, биение и нарушение герметичности, недостаточное или неравномерное усиление.

Согласно техническим характеристикам, люфт – это нерабочая (или «холостая») стадия функционирования узла. Например, при повороте руля на некий угол до определенного момента не происходит перемещения управляющих колес. Это и есть люфт.

Основными причинами подобной дисфункции являются:

- 1.износ так называемых «шаровых» (шарниров наконечников рулевой тяги);
- 2.износ рулевого механизма (пары «червяк-ролик» или «шестерня-рейка»);
- 3.износ подшипника рулевого вала.

Люфт, таким образом, возникает, прежде всего, как следствие длительной эксплуатации автомобиля.

Вторая вид неисправности – это тугое вращение или заедание в рулевом механизме обусловлено неправильной регулировкой зацепления в редукторе рулевого механизма, погнутостью тяг, недостаточной смазкой в картере редуктора. Устраняют эти неисправности регулировкой, ремонтом тяг, пополнением масла в редукторе рулевого механизма до необходимого уровня. Нарушение герметичности в рулевом механизме устраняют заменой прокладок и подтяжкой креплений и соединений/6, с.123/.

					<i>П.Э.Р. 23.01.03.25.00.00</i> <i>КП.Т.90702 12 000 ПЗ</i>	Лист
Изм.	Лист	№ докум.	Подпись	Дат		10

Третий основной вид неисправности рулевого управления – это стук и биение рулевого колеса, которые очень часто обусловлены износом пресловутой «шаровой» и разрушением подшипника на рулевом валу.

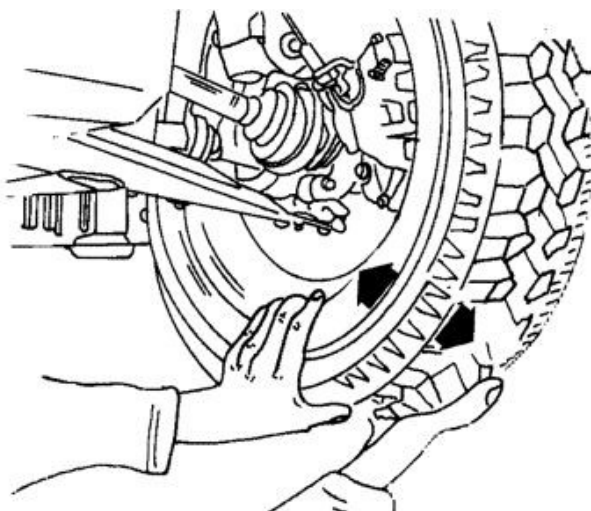


Рисунок 2

Часть неисправностей определяется проблемами функционирования гидравлического, электрического или пневматического усиления руля, связанными с износом узлов этой подсистемы (нарушением герметичности механизма, разрушением деталей насоса или компрессора и пр.).

Ликвидация указанных проблем сопряжена, как правило, с заменой изношенных и разрушенных деталей.

Нестабильная работа системы управления, по мнению специалистов, является серьезным фактором, дестабилизирующим дорожное движение. Действительно, подобное состояние автомобиля основательно «бьет» по безопасности на дороге. Водитель лишен возможности адекватным образом контролировать траекторию движения своего транспортного средства, что может привести к потере его управляемости и, как следствие, к плачевным последствиям.

Неисправности рулевого управления:

- Суммарный люфт в рулевом управлении автомобиля превышает установленные величины: для легковых автомобилей – 10 градусов; для автобусов и грузовых автомобилей – 20 и 25 (соответственно);
- перемещения узлов и деталей системы, не предусмотренных конструкцией автомобиля;
- незафиксированность резьбовых соединений;
- Отсутствие или находится в неисправном состоянии усилитель рулевого управления, предусмотренный конструкцией.

Любая неисправность транспортного средства может с разной степенью вероятности влиять на его управляемость. Однако нестабильность рулевого управления признается одной из наиболее серьезных, при наличии которой эксплуатация автомобиля категорически запрещается. Квалифицированный ремонт, своевременное сервисное обслуживание, высокое качество комплектующих, щадящий режим движения являются наиболее действенными средствами содержания системы управления в надлежащем состоянии/3, с.18/.

2.2 Технология диагностирования и ремонт рулевого управления

Диагностирование рулевого управления позволяет без разборки его узлов оценивать состояние рулевого механизма и рулевого привода; включает работы по определению свободного хода рулевого колеса, общей силы трения, люфта в шарнирах рулевых тяг.

Контроль технического состояния механизма рулевого управления осуществляется на диагностических стендах и с помощью специальных приборов.

Методы определения неисправностей механизма рулевого управления.

					<i>П.Э.Р. 23.01.03.25.00.00</i> <i>КП.Т90702 12 000 ПЗ</i>	Лист
Изм.	Лист	№ докум.	Подпись	Дат		12

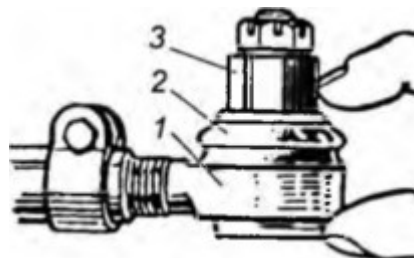


Рисунок 3 Проверка зазоров шарниров рулевых тяг на автомобилях классической компоновки: 1 — наконечник рулевой тяги; 2 — защитный чехол; 3 — рычаг

Перед проверкой механизма рулевого управления доводят до нормы давление воздуха в шинах. Проверяют и при необходимости регулируют углы установки и подшипники ступиц управляемых колес. Подтягивают крепление картера механизма рулевого управления, рулевой сошки и рычагов поворотных цапф, проверяют наличие смазочного материала в узлах механизма рулевого управления и ступицах колес, а у автомобилей с гидроусилителем руля уровень и качество масла в бачке насоса гидроусилителя.

Автомобиль устанавливают на ровную площадку, а управляемые колеса — в положение для движения прямо.

Суммарный угловой зазор рулевого колеса и усилие, необходимое для его поворота, определяют с помощью динамометра - величина углового зазора не должна превышать 20°.

Марка автомобиля, Угловой зазор рулевого колеса, автомобиль (расстояние по ободу колеса, мм)

ЗИЛ	до 10
ГАЗ-5312.....	5
ГАЗ-6611.....	10
МАЗ, КрАЗ.....	10-13
КамАЗ (новый).....	15
ЛиАЗ-677.....	12
ЛАЗ-695Н.....	15
ЛАЗ-699Р, ЛАЗ-4202	12

Изм.	Лист	№ докум.	Подпись	Дат
------	------	----------	---------	-----

П.Э.Р. 23.01.03.25.00.00
КП.190702 12 000 ПЗ

Лист

13

ВАЗ-2109, ВАЗ-2105	18-20 (5)
Москвич-2141, Москвич-21412.....	16(5)
ЗАЗ-1102	25-30 (10)
ИЖ-212521.....	25 (10)
ГАЗ-31029	10 (5)

Осмотр и проверка деталей механизма рулевого управления производятся, как правило, двумя механиками при установке автомобиля на эстакаду или осмотровую канаву: один покачивает рулевое колесо попеременно в разные стороны, второй в это время производит проверку креплений деталей рулевого управления и зазоров в соединениях. Сопряженные детали привода рулевого механизма должны перемещаться одновременно/7, с.158/.

В первую очередь проверяются зазоры в шарнирных соединениях рулевых тяг, которые контролируются визуально либо на пальца ощупь, приложив пальцы одновременно к наконечнику тяги и к головке рычага 3. Одновременно проверяется состояние защитных чехлов 14 (рис. 4). Затем проверяют крепление картера рулевого механизма по его перемещению при поворотах рулевого колеса, подтягивают крепление.

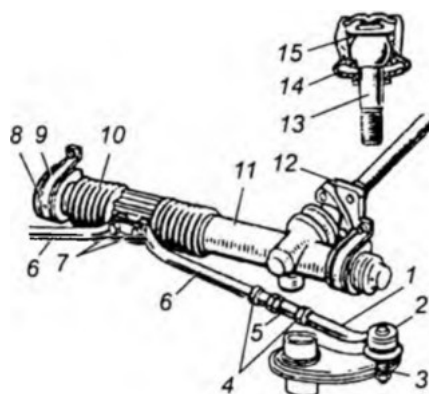


Рисунок 4 Проверка зазора шарниров рулевых тяг на автомобилях:
 1 — наконечник рулевой тяги; 2 — шаровой шарнир наконечника; 3 — поворотный рычаг; 4 — гайка; 5 — регулировочная тяга; 6 — рулевые тяги; 7 — болты крепления рулевых тяг к рейке; 8 — скоба крепления редуктора; 9 — опора рулевого механизма; 10 — гофрированный защитный чехол редуктора; 11 — картер редуктора; 12 — упругая муфта; 13 — папец шарового шарнира; 14 — защитный чехол шарового шарнира; 15 — вкладыш шарового

Изм.	Лист	№ докум.	Подпись	Дат

П.Э.Р. 23.01.03.25.00.00
 КП.Т.90702 42 000 ПЗ

Лист

14

На автомобилях с классической схемой компоновки проверяют крепление и зазор маятникового рычага. Кроме того, выявляются механические повреждения деталей механизма рулевого управления, определяется надежность крепления рулевого колеса и симметричность его установки (при прямолинейном положении колес), а также отсутствие подтекания смазочного материала из картера рулевого механизма.

На переднеприводных автомобилях проверяют изнашивание резинометаллических шарниров соединений рулевых тяг 6 с рейкой рулевого механизма, креплений упругой муфты 12, а также состояние защитных чехлов 10 редуктора рулевого механизма.

Проверка свободного хода рулевого колеса автомобиля с гидроусилителем производится при работе двигателя на холостом ходу. Перед тем как приступить к регулировке свободного хода рулевого колеса, необходимо проверить состояние и регулировку рулевого механизма, зазор в карданных сочленениях и затяжку клиньев крепления карданного вала.

Чтобы проверить осевой зазор рулевого колеса, необходимо перемещать рулевое колесо в осевом направлении вверх и вниз. При наличии осевого зазора подтягивают гайку, предварительно разогнув усики ее стопорной шайбы.

После регулировки один из усиков шайбы загнуть в паз гайки и проверить момент сопротивления вращению вала механизма рулевого колеса, отсоединенного от карданного вала рулевого управления. Допустимое сопротивление вращению должно быть 0,6-0,8 Н • м.

Проверка рулевого механизма производится при отсоединенной от сошки 12 (рис. 5) продольной рулевой тяги и неработающем двигателе.

Пользуясь пружинным динамометром, измеряют усилие, приложенное к ободу рулевого колеса, в трех положениях:

первое (рис. 5, а) - рулевое колесо повернуто более чем на два оборота от среднего положения, усилие на ободе рулевого колеса 6-16 Н/10, с.67/.

					<i>П.Э.Р. 23.01.03.25.00.00</i> <i>КП.Т.90702 12 000 ПЗ</i>	Лист
Изм.	Лист	№ докум.	Подпись	Дат		15

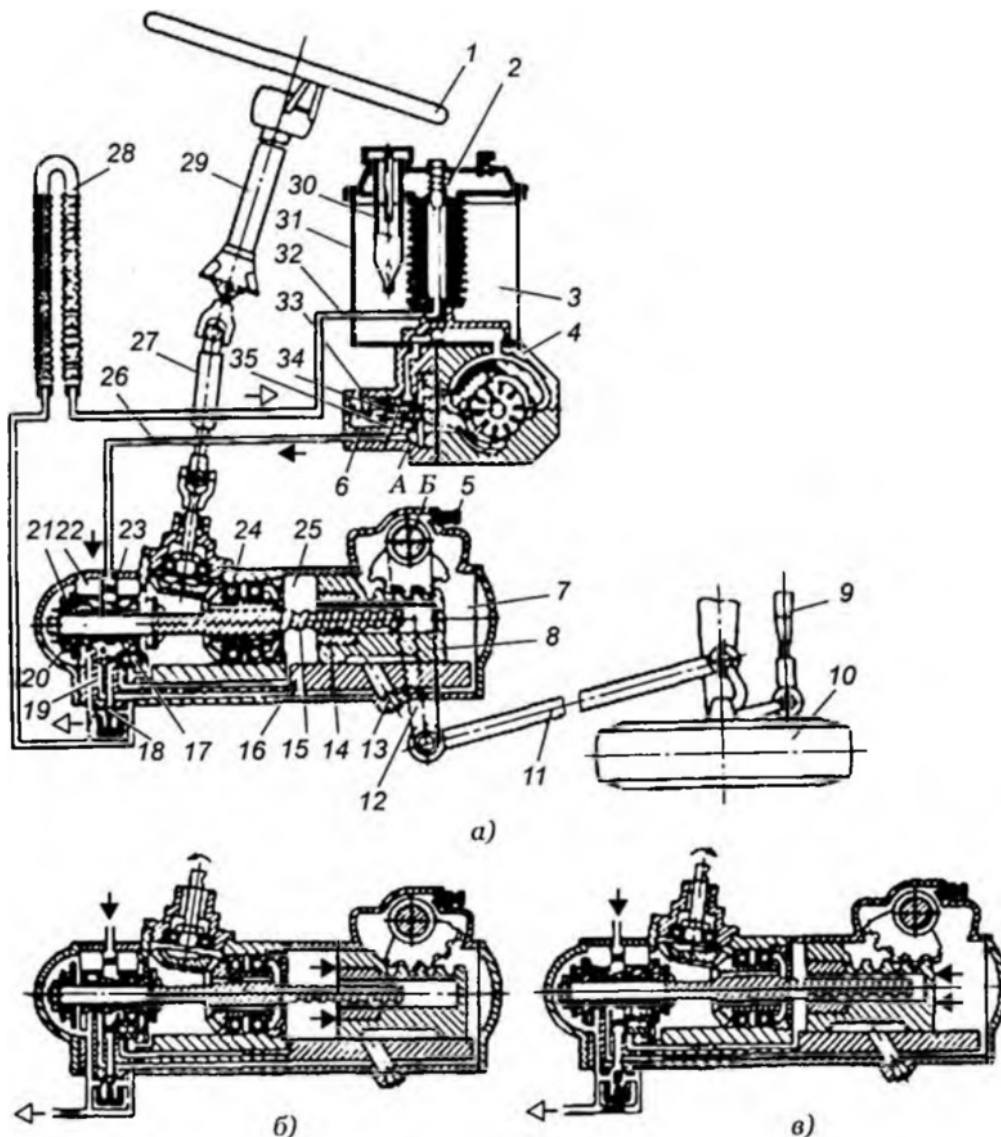


Рисунок 5 Гидроусилитель рулевого привода
автомобиля марки «КамАЗ и схемы его работы:

- а - движение прямо; б - поворот направо; в - поворот налево; 1 - рулевое колесо;
 2 - пружина предохранительного клапана фильтра гидросистемы; 3 - фильтр; 4 - насос гидроусилителя; 5 - перепускной клапан; 6 - вал сошки с зубчатым сектором; 7 - задняя рабочая полость гидроусилителя; 8 - поршень-рейка; 9 - поперечная тяга; 10 - переднее колесо; 11 - продольная тяга; 12 - сошка; 13 - сливная магнитная пробка; 14 - шариковая гайка; 15 - винт; 16 - картер рулевого механизма; 17 - обратный клапан;
 18 - предохранительный клапан рулевого механизма; 19 - клапан управления гидроусилителем; 20 - золотник клапана управления; 21 - упорный подшипник;
 22 - реактивный плунжер; 23 - центрирующая пружина; 24 - угловой редуктор;
 25 - передняя рабочая полость гидроусилителя; 26 - линия нагнетания; 27 - карданный вал; 28 - радиатор; 29 - рулевая колонка; 30 - фильтр заливной горловины; 31 - бачок гидросистемы; 32 - линия слива; 33 - пружина перепускного клапана насоса;
 34 - предохранительный клапан насоса;
 35 - перепускной клапан; А, Б - дросселирующие отверстия

Изм.	Лист	№ докум.	Подпись	Дат
------	------	----------	---------	-----

П.Э.Р. 23.01.03.25.00.00
 КП-190702 42 000 ПЗ

Лист

16

- второе (рис. 5, б) — рулевое колесо повернуто на $\frac{3}{4}$ — 1 оборот от среднего положения, усилие, приложенное к ободу рулевого колеса, не должно превышать 22 Н;

- третье (рис. 5, в) — рулевое колесо проходит среднее положение, усилие, приложенное к ободу рулевого колеса, не должно превышать на 4—6 Н усилия, полученного при замере во втором положении рулевого колеса, и не должно превышать 27 Н.

У автомобилей марки «ЗИЛ» усилие на ободу рулевого колеса проверяют так же в трех положениях рулевого колеса при работающем двигателе:

- первое — рулевое колесо повернуто более чем на два оборота от среднего положения, усилие 5,5—13,5 Н;

- второе — рулевое колесо поворачивают на $\frac{3}{4}$ — 1 оборот от среднего положения, усилие не должно превышать 23 Н;

- третье — усилие должно быть больше на 8—12,5 Н, чем во втором положении, но не более 28 Н.

Начинают регулирование рулевого механизма с установления величины усилия в третьем положении, пользуясь регулировочным винтом и предварительно ослабив его контргайку (при этом рулевой механизм не требует разборки).

При вращении регулировочного винта по часовой стрелке усилие увеличивается, а против часовой стрелки — уменьшается. Момент затяжки контргайки 60—65 Н м. После затяжки контргайки следует вторично проверить регулировку. Несоответствие усилия на ободу рулевого колеса при первом и втором положениях указанным выше данным свидетельствует о неправильной регулировке упорных подшипников винта рулевого механизма, повреждении деталей узла шарнирной гайки.

Поворот вала сошки с одного крайнего положения в другое требует приложения усилия 98 Н.

					Изм. Лист № докум. Подпись Дат	Лист

И.Э.Р. 23.01.03.25.00.00
кп. 190702 12 000 ПЗ

Разборка рулевого механизма должна выполняться только квалифицированным механиком.

Давление насоса гидроусилителя проверяют при частоте вращения коленчатого вала на режиме холостого хода 600 мин^{-1} с помощью специального устройства (рис. 6). Устройство включают между насосом и шлангом высокого давления усилителя механизма рулевого управления. Открывают вентиль, проворачивая колеса автомобиля в крайнее левое или правое положение до упора. При этом давление, развиваемое насосом, должно быть не менее $5,5 \text{ МПа}$. Если давление не достигает этого значения, надо медленно ввертывать вентиль, наблюдая за увеличением давления по показаниям манометра (рис. 6).

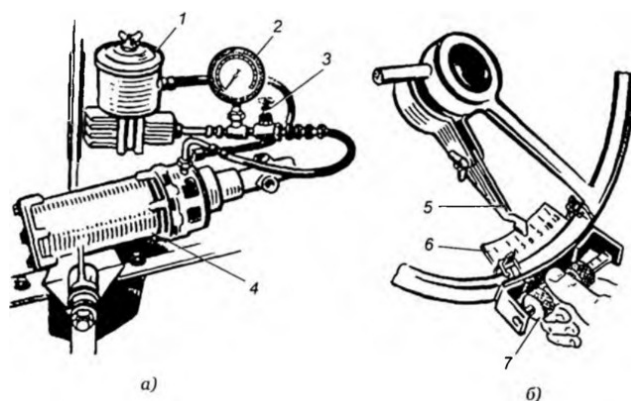


Рисунок 6 Устройство для измерения давления насоса гидроусилителя (а) и прибор для измерения зазоров в рулевом колесе (б):

1 - бачок; 2 - манометр; 3 - вентиль; 4 - гидроусилитель руля; 5 - указатель; 6 - шкала; 7 - манометр

Отсутствие повышения давления свидетельствует о неисправности в рулевом механизме — неправильной регулировке предохранительного клапана или больших внутренних утечках масла.

Если давление насоса при закрытом вентиле больше, чем при открытом, но ниже 6 МПа , то неисправны оба узла.

Чтобы проверить правильность работы клапана управления гидроусилителя рулевого привода надо отсоединить продольную рулевую тягу, открыть вентиль и приложить дополнительное усилие на рулевое колесо — не менее 98 Н при частоте вращения коленчатого вала 1000 мин^{-1} .

Изм.	Лист	№ докум.	Подпись	Дат

П.Э.Р. 23.01.03.25.00.00
КП.19070242000ПЗ

Лист

18

При снятии усилия с рулевого колеса давление должно упасть до 0,3—0,5 МПа (не более).

Данную проверку выполняют в обоих крайних положениях. Недостаточное падение давления показывает на заедание в клапане. При проверке нельзя держать вентиль закрытым более 5 с. Температура в бачке 1 насоса должна составлять 65—75 °С. При необходимости повышения температуры масла следует поворачивать колеса от одного крайнего положения до другого, удерживая их каждый раз в указанных положениях не более 15 с /9, с.45/.

					<i>П.Э.Р. 23.01.03.25.00.00</i> <i>КП-190702-12 000 ПЗ</i>	Лист
Изм.	Лист	№ докум.	Подпись	Дат		19

3 Охрана труда

От организации рабочего места зависят производительность труда и обеспечение безопасности работы. Необходимо, чтобы слесарь регулярно убирал своё рабочее место, оборудование и инструменты, не разбрасывал обтирочные материалы, не проливал масло, топливо, воду.

На автотранспортных предприятиях рабочие места снабжают технологическими картами, содержащими:

- перечень операций в технологической последовательности;
- перечень оборудования и инструментов;
- указание о месте выполнения работы (сверху, снизу, сбоку автомобиля);
- количество одновременных мест обслуживания;
- норму времени и технические условия выполнения работы.

Предусматривается связь рабочих мест с мастером, работниками вспомогательных служб, доставка запасных частей и материалов непосредственно на рабочее место.

Рабочие, занятые техническим обслуживанием и ремонтом автомобилей, могут входить в специализированную или комплексную бригаду.

Для большинства авторемонтных заводов характерны специализированные производственные бригады, обеспечивающие наиболее полную загрузку рабочих и эффективное использование оборудования, что достигается специализацией каждого члена бригады по выполнению технологически однородных операций, но в необходимых случаях исполнители могут быть заменены любым другим членом бригады.

Замену агрегатов и их ремонт без снятия с автомобиля производят на осмотровых канавах, ремонт агрегатов, снятых с автомобиля, - на специализированных участках по ремонту.

Выполняя работы по техническому обслуживанию непосредственно на

					<i>П.Э.Р. 23.01.03.25.00.00</i> <i>кп. 190702 12 000 ПЗ</i>	Лист
Изм.	Лист	№ докум.	Подпись	Дат		20

автомобиле или на верстаке, слесарь - авторемонтник должен соблюдать требования техники безопасности, одним из основных условий которого является порядок на рабочем месте.

Для защиты от ожогов при работе с расплавленным свинцом рабочий должен надевать защитный резиновый фартук, резиновые перчатки, резиновые полусапоги и защитные очки. При замене пластин одежда и руки рабочего постоянно загрязняются соединениями свинца, поэтому следует работать в хлопчатобумажном костюме с кислотостойкой пропиткой, резиновом фартуке и перчатках. При приготовлении свинцово-сурьмянистого сплава для отливки деталей необходимо засыпать его поверхность древесным углем для уменьшения выделения паров свинца. При этом следует особенно тщательно следить за исправностью вытяжной вентиляции или местного отсоса над верстаком. Особенно активно выделяются пары при расплавлении свинца электрической дугой. В этом случае необходимо работать в респираторе.

ТО и ТР необходимо выполнять в специально предназначенных для этой цели местах (постах) с применением устройств, приспособлений, оборудования и слесарно-монтажного инструмента, предусмотренных для конкретного вида работы.

Слесарно-монтажные инструменты, применяемые на постах ТО и ТР, должны быть исправными. Не допускаются использование гаечных ключей с изношенными гранями и несоответствующих размеров, применение рычагов для увеличения усилий затягивания резьбового соединения, а также зубила и молотка в этих целях. Рукоятки отверток, напильников, ножовок должны быть изготовлены из пластмассы или дерева, на их поверхностях не должно быть сколов. Деревянные рукоятки во избежание раскалывания должны иметь металлические скрепляющие кольца.

Для осмотра автомобилей необходимо применять только переносные безопасные лампы напряжением 36 В с предохранительными сетками. При работе в осмотровых канавах напряжение ламп не должно превышать 12 В.

					<i>П.Э. Р. 23.01.03.25.00.00</i> <i>кп. 190702 12 000 ПЗ</i>	Лист
Изм.	Лист	№ докум.	Подпись	Дат		21

Ручные электроинструменты присоединять к электросети только через розетки с заземляющим контактом. Провода электроинструмента подвешивать, не допуская соприкосновения их с полом.

Перед установкой на пост ТО и ТР автомобили следует очистить от грязи и вымыть. Автомобиль, установленный на напольный пост ТО и ТР, необходимо надежно закрепить путем подстановки не менее двух упоров под колеса, затормозить стояночным тормозом. При этом рычаг переключения коробки передач должен быть установлен в положение, соответствующее низшей передаче. На автомобилях с карбюраторным двигателем или с газобаллонной установкой следует выключить зажигание, а на автомобилях с дизельным двигателем перекрыть подачу топлива.

На рулевое колесо необходимо навесить табличку с надписью «Двигатель не запускать: работают люди!» При обслуживании автомобиля с помощью подъемника на механизме управления подъемником следует вывесить табличку с надписью «Не трогать, работают люди!» В рабочем положении упорные лапы подъемника должны быть надежно зафиксированы металлическим упором, предотвращающим самопроизвольное опускание автомобиля на подъемнике.

Осмотровые каналы должны иметь направляющие предохранительные борта-реборды и содержаться в чистоте. Не допускаются разлив масла и наличие сырости на дне и стенах каналы.

При работе с высоко расположенными деталями, агрегатами и механизмами автомобиля следует применять только металлические подпоры, которые должны быть устойчивыми, прочными, надежными.

Подъем и транспортирование узлов и агрегатов массой более 20 кг осуществлять только с помощью подъемно-транспортных механизмов, используя специальные приспособления по схеме захвата объекта, предусмотренной для данного вида работ.

Для буксировки неисправного автомобиля можно использовать мягкую сцепку (цепь, трос) или жесткую (металлическую трубу или штангу с

					<i>П.Э.Р. 23.01.03.25.00.00</i> <i>КП.Т.9070242000ПЗ</i>	Лист
Изм.	Лист	№ докум.	Подпись	Дат		22

проушинами). При сцепке автомобиля с прицепом необходимо, чтобы помимо водителя был человек, подающий водителю сигналы об изменении направления движения или остановке. Чтобы не допустить произвольного отцепления прицепа после сцепки, необходимо закрепить сцепное устройство, применяя предохранительную цепь или трос/5, с.234/.

					<i>П. Э. Р. 23.01.03.25.00.00</i> <i>КП-190702 12 000 ПЗ</i>	Лист
Изм.	Лист	№ докум.	Подпись	Дат		23

Заключение

В выпускной письменной квалификационной работе описан процесс технического обслуживания и ремонта рулевого механизма грузового автомобиля.

Целью данной работы является изучение устройства и принципа работы рулевого механизма автомобиля, а также его регулировка.

В первой главе я описал устройство, назначение рулевого механизма грузового автомобиля.

Во второй главе были раскрыты следующие вопросы: основные неисправности рулевого управления, работы которые применяют при техническом обслуживании и регулировке рулевого механизма автомобиля.

В третьей главе я затронул вопросы охраны труда и техники безопасности на автотранспортном предприятии.

Я считаю, что достиг целей своей работы, решил все поставленные задачи и смог описать работу, устройство, назначение и технология ремонта рулевого механизма грузового автомобиля.

Полученные в ходе выполнения данной работы знания и навыки пригодятся в будущей профессиональной деятельности.

					<i>П. Э. Р. 23.01.03.25.00.00</i> <i>КП. 190702 12 000 ПЗ</i>	Лист
Изм.	Лист	№ докум.	Подпись	Дат		24

Литература:

1. Александров А. Н., «Техническое нормирование труда на автотранспорте», Транспорт, 2015.130-132с.
2. Боровских Ю. И., «Устройство автомобилей», Высшая школа, 2016.126-130 с.
3. Иванов И.П., Селиванов С.М., «Механизация процессов технического обслуживания и ремонта автомобилей», Транспорт, 2017.135-140 с.
4. Крамаренко В. Г., «Техническая эксплуатация автомобилей: Учебник для Вузов», Транспорт, 2015. 94 с.
5. Логинов М.И., «Рулевое управление автомобилей», Машиностроение, 2005. 123-126 с.
6. Михайловский Е. В., «Устройство автомобиля», Машиностроение, 2017.105-110 с.
7. Фомягин Ф.Г., Дажин Л.Д., «Техническая эксплуатация автомобилей: Методические указания», Вологда: ВоПИ, 2017. 41 с.
8. Чайковский И.П., Соломатин П.А., «Рулевые управления автомобилей», Машиностроение, 2015. 43-47 с.
9. Зайцев Н. В., «Справочник автомеханика», Нива России, 2016. 234 с.
10. Круглов С.М., «Справочник автослесаря по техническому обслуживанию и ремонту легковых автомобилей», Высшая школа, 2015г..44-45 с

					<i>П.Э.Р. 23.01.03.25.00.00</i> <i>кп.1907021200013</i>	Лист
Изм.	Лист	№ докум.	Подпись	Дат		25

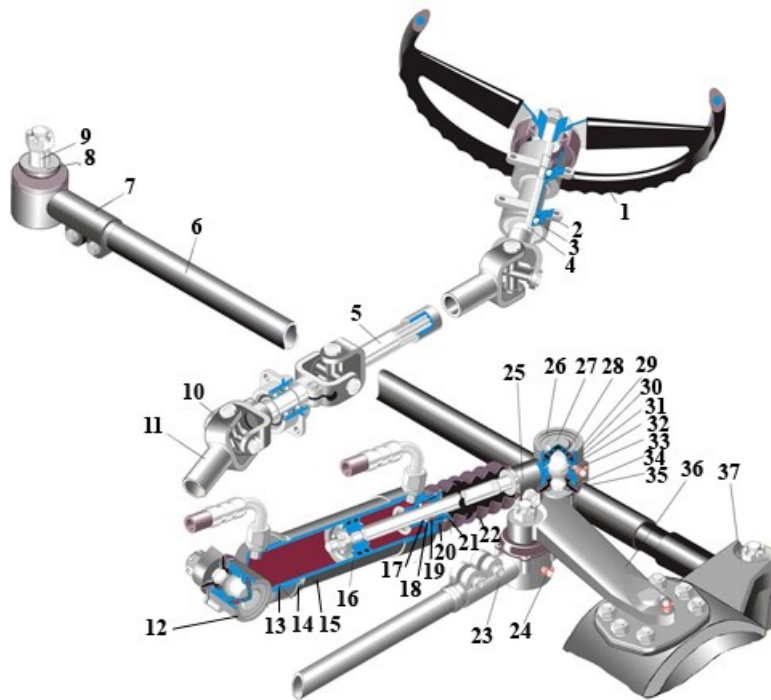


Рисунок 1 Устройство рулевого управления:

1 – Рулевое колесо; 2 – корпус подшипников вала; 3 - подшипник; 4 – вал колеса рулевого управления; 5 – карданный вал рулевого управления; 6 – тяга рулевой трапеции; 7 - наконечник; 8 - шайба; 9 – палец шарнирный; 10 – крестовина карданного вала; 11 – вилка скользящая; 12 – наконечник цилиндра; 13 – кольцо уплотнительное; 14 – гайка наконечника; 15 - цилиндр; 16 –поршень со штоком; 17 – кольцо уплотнительное; 18 – кольцо опорное; 19 - манжета; 20 – кольцо нажимное; 21 - гайка; 22 – муфта защитная; 23 – тяга рулевой трапеции; 24 - масленка; 25 – наконечник штока; 26 – кольцо стопорное; 27 - заглушка; 28 – пружина; 29 – обойма пружины; 30 – кольцо уплотнительное; 31 – вкладыш верхний; 32 – палец шаровый; 33 – вкладыш нижний; 34 - накладка; 35 – муфта защитная; 36 – рычаг поворотного кулака; 37 – корпус поворотного кулака

Изм.	Лист	№ докум.	Подпись	Дат

П.Э.Р. 23.01.03.25.00.00
 КП-190702 42 000 ПЗ

Лист

26

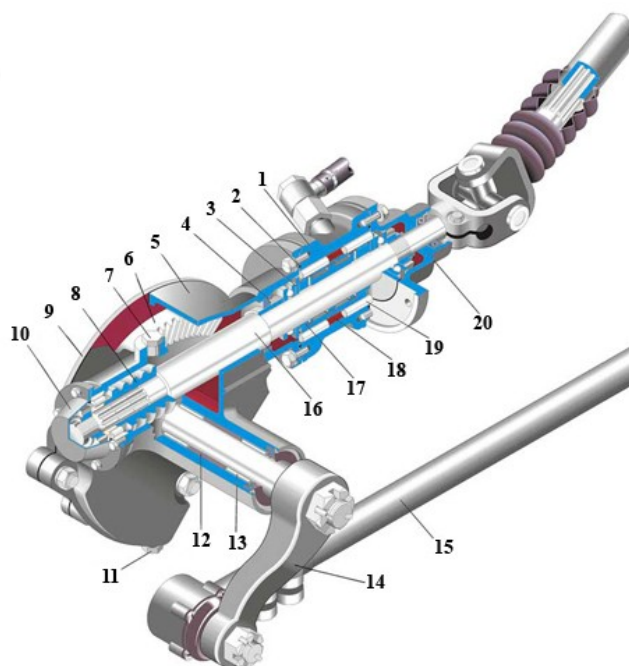


Рисунок 2 Устройство рулевого привода:

1 – корпус золотника; 2 – кольцо уплотнительное; 3 – кольцо плунжеров подвижное; 4 – манжета; 5 – картер рулевого механизма; 6 - сектор; 7 – пробка заливного отверстия; 8 - червяк; 9 – боковая крышка картера; 10 - крышка; 11 – пробка сливного отверстия; 12 – втулка распорная; 13 – игольчатый подшипник; 14 – сошка рулевого управления; 15 – тяга сошки рулевого управления; 16 – вал рулевого механизма; 17 - золотник; 18 - пружина; 19 - плунжер; 20 – крышка корпуса золотника

Изм.	Лист	№ докум.	Подпись	Дат

П.Э.Р. 23.01.03.25.00.00
 КП-190702 12 000 ПЗ